

TABLE DES MATIERES

<b>PRECAUTIONS</b> .....	<b>4</b>	REPOSE .....	15	A
Précautions relatives aux systèmes de retenue supplémentaire (SRS) composés de l'AIRBAG et du PRETENSIONNEUR DE CEINTURE DE SECURITE .....	4	Dépose et repose de la commande de verrouillage de capot .....	16	B
Précautions pour l'entretien de la batterie .....	4	DEPOSE .....	16	C
Précautions pour le travail .....	4	REPOSE .....	17	D
Schémas de câblage et diagnostic de défauts .....	4	Inspection de la commande de verrouillage de capot .....	17	E
<b>PREPARATION</b> .....	<b>5</b>	<b>SUPPORT DU NOYAU DE RADIATEUR</b> .....	<b>18</b>	F
Outillage en vente dans le commerce .....	5	Dépose et repose .....	18	G
<b>DIAGNOSTICS DES DEFAUTS LIES AUX GRINCEMENTS ET BRUITS METALLIQUES</b> .....	<b>6</b>	DEPOSE .....	18	H
Procédure de travail .....	6	REPOSE .....	19	I
ENTREVUE AVEC LE CLIENT .....	6	<b>VERROUILLAGE ELECTRIQUE DE PORTE — SUPERLOCK —</b> .....	<b>20</b>	BL
REPETITION DU BRUIT ET DU TEST DE CONDUITE .....	7	Emplacement des composants et des connecteurs de faisceaux .....	20	J
VERIFIER LES NOTICES D'ENTRETIEN RELATIVES .....	7	Description du système .....	21	K
LOCALISER LE BRUIT ET IDENTIFIER L'ORIGINE .....	7	PRESENTATION GENERALE .....	23	L
REMEDIER AU PROBLEME .....	7	FONCTIONNEMENT .....	24	M
CONFIRMER LA REPARATION A EFFECTUER... ..	8	Schéma .....	26	
Dépistage de grincement et de bruits métalliques génériques .....	8	Schéma de câblage — S/LOCK — .....	27	
TABLEAU DE BORD .....	8	Borne et valeur de référence pour boîtier de commande de minuterie .....	32	
CONSOLE CENTRALE .....	8	Bornes et valeurs de référence du BCM .....	33	
PORTES .....	9	Fonctions de CONSULT-II (BCM) .....	33	
COFFRE .....	9	PROCEDURE DE MISE EN OEUVRE .....	33	
TOIT OUVRANT/EQUIPEMENT INTERIEUR .....	9	TEST ACTIF .....	34	
SIEGES .....	9	Diagnostics des défauts .....	35	
SOUS LE CAPOT .....	9	INSPECTION PRELIMINAIRE .....	35	
Fiche de diagnostic .....	11	TABLEAU DES SYMPTOMES .....	36	
<b>CAPOT</b> .....	<b>13</b>	Vérification des circuits d'alimentation électrique et de mise à la masse .....	37	
Réglage des accessoires de montage .....	13	Vérification du circuit du signal de verrouillage de l'interrupteur de verrouillage et déverrouillage des portes .....	39	
REGLAGE DE HAUTEUR D'EXTREMITE AVANT ET REGLAGE DE JEU LATERAL/LONGITUDINAL .....	13	Vérification du circuit du signal de déverrouillage de l'interrupteur de verrouillage et déverrouillage des portes .....	40	
REGLAGE DE HAUTEUR DE SURFACE .....	13	Vérification de l'interrupteur de verrouillage et déverrouillage des portes .....	41	
Dépose et repose de l'ensemble de capot .....	15	Vérification du circuit du signal de verrouillage du		
DEPOSE .....	15			

contact de canon de clé de porte .....	42	Vérification du circuit du signal de verrouillage du boîtier de commande de minuterie .....	84
Vérification du circuit du signal de déverrouillage du contact de canon de clé de porte .....	44	Vérification du signal du circuit de déverrouillage du boîtier de commande de minuterie .....	85
Vérification du contact de canon de clé .....	46	Vérification du circuit du signal de verrouillage de la télécommande .....	85
Vérifier l'actionneur de verrouillage de porte côté conducteur .....	46	Vérification du circuit du signal de déverrouillage de la télécommande .....	86
Vérification de l'actionneur de verrouillage de porte côté passager .....	48	Contrôle du rappel de feux de détresse .....	87
Vérifier le contact de porte / côté conducteur .....	49	Procédure d'entrée du code d'identification .....	90
Vérifier le contact de porte / côté conducteur .....	50	Remplacement de la pile de la télécommande. ....	91
Vérifier le capteur de déverrouillage de porte / côté conducteur .....	52	<b>VERROUILLAGE DE PORTE .....</b>	<b>92</b>
Vérifier le capteur de déverrouillage de porte / côté passager .....	53	Structure du composant (Superlock) .....	92
Contrôle du contact de clé .....	54	Vérification et réglage .....	92
Vérification de l'actionneur de superlock / côté conducteur .....	55	REGLAGE DE LA TIGE DE POIGNEE EXT-RIEURE .....	92
Vérification de l'actionneur de superlock / côté passager .....	56	Dépose et repose .....	92
Vérification du signal de relâchement du NATS .....	58	DEPOSE .....	92
Contrôle du circuit du contact d'allumage sur ON... 59		REPOSE .....	93
<b>OUVERTURE DU BOUCHON DE RESERVOIR DE CARBURANT .....</b>	<b>60</b>	Démontage et remontage (Superlock) .....	93
Schéma de câblage –F/LID–/Conduite à gauche ...	60	DEMONTAGE .....	93
Schéma de câblage –F/LID–/Conduite à droite .....	61	MONTAGE .....	94
<b>PORTE .....</b>	<b>62</b>	<b>HAYON .....</b>	<b>95</b>
Réglage des accessoires de montage .....	62	Réglage des accessoires de montage .....	95
PORTE .....	62	REGLAGE DU JEU VERTICAL/LATERAL .....	95
REGLAGE DE LA GACHE .....	62	Ensemble de hayon .....	96
Dépose et repose .....	63	DEPOSE .....	96
DEPOSE .....	63	REPOSE .....	96
REPOSE .....	63	INSPECTION .....	96
Joint d'étanchéité de la porte .....	64	Dépose et repose de la gâche du hayon .....	97
<b>SYSTEME DE VERROUILLAGE A TELECOM-MANDE SANS CLE .....</b>	<b>65</b>	DEPOSE .....	97
Emplacement des composants et des connecteurs..	65	REPOSE .....	97
Description du système .....	66	Dépose et repose du montant de hayon .....	97
PRESENTATION GENERALE .....	66	DEPOSE .....	97
FONCTION .....	67	REPOSE .....	97
PROCEDURE DE MISE EN OEUVRE .....	67	Dépose et repose du joint de hayon .....	98
Schéma .....	69	DEPOSE .....	98
Schéma de câblage —KEYLES—/conduite à gauche .....	70	REPOSE .....	98
Schéma de câblage—KEYLES—/conduite à droite .....	75	<b>SERRURE DE HAYON .....</b>	<b>99</b>
Bornes et valeurs de référence pour le BCM .....	80	Dépose et repose de la serrure de hayon et de l'actionneur d'ouverture de hayon .....	99
Bornes et valeurs de référence pour le boîtier de commande de minuterie .....	80	DEPOSE .....	99
Valeurs de référence et bornes du boîtier de verrouillage à télécommande sans clé .....	81	REPOSE .....	99
Tableau des symptômes .....	81	INSPECTION .....	99
Vérification de la pile de la télécommande .....	82	Dépose et repose du contact d'ouverture de hayon (externe) .....	100
Vérification de l'alimentation électrique et du circuit de mise à la masse du boîtier de commande de minuterie .....	82	DEPOSE .....	100
Vérification de l'alimentation électrique et du circuit de mise à la masse du boîtier de commande de verrouillage à télécommande sans clé .....	83	REPOSE .....	100
		<b>OUVERTURE DU HAYON .....</b>	<b>101</b>
		Emplacement des composants et des connecteurs	101
		Description du système .....	101
		Schéma de câblage— B/DOOR —/conduite à gauche .....	103
		Schéma de câblage—B/DOOR—/conduite à droite .....	105
		Bornes et valeurs de référence du BCM .....	107
		Fonctions de CONSULT-II .....	107
		PROCEDURE DE MISE EN OEUVRE .....	107

TEST ACTIF .....	108	GNOSTIC .....	124	
Diagnostic des défauts .....	109	TABLEAU DES RESULTATS D'AUTODIA- GNOSTIC NATS .....	125	A
LE HAYON NE S'OUVRE PAS AVEC LE CON- TACT D'OUVERTURE DE HAYON .....	109	Procédure de travail .....	126	
LE HAYON NE FERME PAS .....	111	Diagnostics des défauts .....	127	B
<b>SYSTEME D'ALARME ANTIVOL .....</b>	<b>113</b>	TABLEAU 1 DES CARACTERISTIQUES DES SYMPTOMES .....	127	
Schéma de câblage — THEFT —/PRECABLAGE.	113	TABLEAU 2 DES CARACTERISTIQUES DES SYMPTOMES .....	129	C
<b>NATS (SYSTEME ANTIVOL NISSAN) .....</b>	<b>119</b>	SCHEMA DU SYSTEME DE DIAGNOSTIC ....	129	
Emplacement des composants et des connecteurs.	119	Procédure de diagnostic 1 .....	130	
Description du système .....	120	Procédure de diagnostic 2 .....	130	D
Composition du système .....	121	Procédure de diagnostic 3 .....	134	
Fonction de recommunication ECM .....	121	Procédure de diagnostic 4 .....	135	
Schéma de câblage — NATS — .....	122	Procédure de diagnostic 5 .....	136	E
CONSULT-II .....	123	Procédure de diagnostic 6 .....	138	
PROCEDURE D'INSPECTION AVEC CON- SULT-II .....	123	Procédure de diagnostic 7 .....	139	
MODE DE TEST DE DIAGNOSTIC DE CON- SULT-II .....	124	Procédure de diagnostic 8 .....	141	F
COMMENT LIRE LES RESULTATS D'AUTODIA- GNOSTIC .....	124	Comment remplacer l'IMMO NATS .....	142	

BL

J

K

L

M

## PRECAUTIONS

PFP:00001

### Précautions relatives aux systèmes de retenue supplémentaire (SRS) composés de l'AIRBAG et du PRETENSIONNEUR DE CEINTURE DE SECURITE

EIS007A0

Les systèmes de retenue supplémentaire (SRS), tels que l'AIRBAG et le PRETENSIONNEUR DE CEINTURE DE SECURITE, associés à une ceinture de sécurité de siège avant, aident à réduire le risque ou la gravité des blessures qu'encourent le conducteur et le passager avant lors de certains types de collision. Les informations nécessaires pour assurer un entretien du système en toute sécurité sont fournies dans les sections SRS et SB de ce manuel de réparation.

#### ATTENTION:

- Pour ne pas affecter le fonctionnement du SRS, ce qui augmenterait les risques de blessures graves ou mortelles en cas de collision entraînant le déploiement de l'airbag, toutes les opérations d'entretien doivent être effectuées par un concessionnaire NISSAN/INFINITI agréé.
- Un entretien incorrect ainsi qu'une mauvaise dépose ou repose du système de retenue supplémentaire (SRS) peuvent entraîner des risques de blessures dues au déclenchement accidentel du système. Pour la dépose du câble spiralé et du module d'airbag, se reporter à la section SRS.
- Ne pas utiliser d'équipement d'essai électrique sur les circuits connexes du SRS sauf si indiqué dans ce manuel de réparation. Les faisceaux de câblage SRS peuvent être identifiés par leurs faisceaux ou connecteurs de faisceau orange et/ou jaune.

### Précautions pour l'entretien de la batterie

EIS007AR

Avant de débrancher la batterie, abaisser à la fois les vitres conducteur et passager. Ceci afin d'éviter toute interférence entre le bord de vitre et le véhicule lors de l'ouverture/la fermeture de la porte. Lors du fonctionnement normal, la vitre se lève et s'abaisse légèrement pour éviter toute interférence entre la vitre et le véhicule. La fonction de lève-vitre automatique ne fonctionne pas si la batterie est débranchée.

### Précautions pour le travail

EIS007AS

- Après dépose et repose des ouvrants, s'assurer de laisser les jeux convenables pour vérifier leur fonctionnement correct.
- Vérifier le niveau de lubrification, les dommages, et l'usure de chaque élément. Si nécessaire, graisser ou remplacer.

### Schémas de câblage et diagnostic de défauts

EIS007AT

Pour l'étude des schémas électriques, se reporter aux sections suivantes :

- [GI-15, "Comment suivre les schémas de câblage"](#) dans la section GI.
- [PG-4, "DISPOSITION DU CIRCUIT D'ALIMENTATION ELECTRIQUE"](#) dans la section PG.

Pour le diagnostic des défauts, se reporter aux sections suivantes :

- [GI-11, "COMMENT SUIVRE LES GROUPES DE TEST DANS LES DIAGNOSTICS DES DEFAUTS"](#) dans la section GI.
- [GI-25, "Comment effectuer un diagnostic efficace en cas d'incident électrique"](#) dans la section GI.  
Vérifier les bulletins de réparation avant de réparer le véhicule.

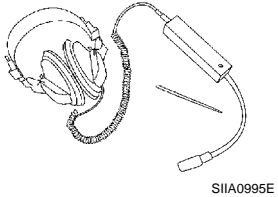
# PREPARATION

## PREPARATION

PFP:00002

### Outillage en vente dans le commerce

EIS008B1

Nom de l'outil	Description
<p>Osculteur de moteur</p>  <p>SIIA0995E</p>	<p>Localisation du bruit</p>

A  
B  
C  
D  
E  
F  
G  
H  
J  
K  
L  
M

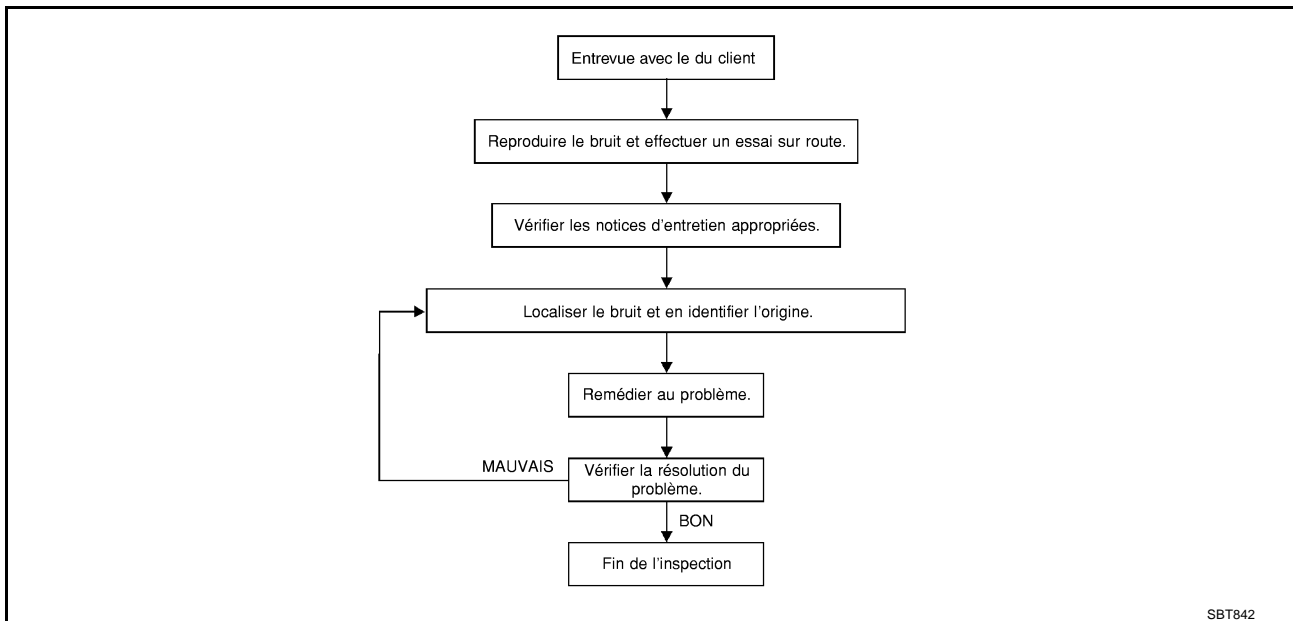
**BL**

## DIAGNOSTICS DES DEFAUTS LIES AUX GRINCEMENTS ET BRUITS METALLIQUES

PF0:0000

### Procédure de travail

EIS008B2



### ENTREVUE AVEC LE CLIENT

Interroger le client si possible, afin de déterminer les conditions dans lesquels le bruit se produit. Utiliser la fiche de diagnostic pendant l'entrevue pour répertorier les faits et les conditions lorsque le bruit s'est produit ainsi que les commentaires du client ; se reporter à [BL-8, "Dépistage de grincement et de bruits métalliques génériques"](#) . Ces informations sont nécessaires pour pouvoir reproduire les conditions existantes lors de l'apparition du bruit.

- Il est possible que le client ne soit pas capable de fournir une description détaillée ou de localiser le bruit. Essayer d'obtenir tous les faits et les conditions existants lors de l'apparition du bruit (ou de la non apparition).
- S'il y a plus d'un bruit perceptible sur le véhicule, s'assurer de diagnostiquer et réparer le bruit dont le client se plaint. Ceci peut être réalisé en effectuant un test de conduite avec le client.
- Après avoir identifié le type de bruit, isoler le bruit selon ses caractéristiques. Les caractéristiques du bruit sont fournies afin que le client, le conseiller concernant l'entretien et le technicien parlent tous le même langage à l'heure de définir le bruit.
- Grincement —(tel le bruit de chaussures de sport sur un sol propre)  
Les caractéristiques du grincement englobent un contact léger/mouvement rapide/provoqués par l'état de la route/surfaces dures=espacement plus important du bruit/surfaces moins dures=espacement moins important des bruits/au bord de la surface=stridulation
- Craquement—(tels des pas sur un vieux plancher)  
Les caractéristiques du craquement englobent un contact ferme/mouvement lent/vrillé avec un mouvement de rotation/l'espacement dépend des matériaux/souvent provoqués par l'activité.
- Bruit métallique—(tel le secouement d'un hochet pour bébé)  
Les caractéristiques du bruit métallique englobent un contact rapide et répété/vibration ou mouvement similaire/composants desserrés/clip ou attache manquants/jeu incorrect.
- Frappement —(comme frapper à une porte)  
Les caractéristiques de la détonation englobent des bruits sourds/parfois répétés/souvent causés par le conducteur.
- Claquement—(tel le tic-tac d'une horloge d'occasion)  
Les caractéristiques du claquement englobent un contact succinct de matériaux légers/composants desserrés/peuvent être provoqués par l'action du conducteur ou l'état de la route.
- Martèlement sourd—(lourd, bruit de frappement sourd)  
Les caractéristiques du bruit sourd englobent une détonation douce/un son étouffé souvent causé par un fonctionnement.

# DIAGNOSTICS DES DEFAUTS LIES AUX GRINCEMENTS ET BRUITS METALLIQUES

- Bourdonnement—(tel le son du bourdon)  
Les caractéristiques du bourdonnement englobent un bruit métallique avec une fréquence élevée/contact ferme. A
- Le degré d'acceptation de l'intensité du bruit dépend souvent de la personne. Un bruit que l'on peut considérer comme acceptable peut-être perçu comme très irritant par le client. B
- Les conditions atmosphériques, particulièrement l'humidité et la température peuvent avoir une influence importante sur les bruits et le niveau sonore. C

## REPETITION DU BRUIT ET DU TEST DE CONDUITE

Si possible, conduire le véhicule avec le client jusqu'à ce que le bruit se produise. Noter toutes les informations supplémentaires sur la feuille de diagnostic concernant les conditions ou l'emplacement du bruit. Ces informations peuvent être utilisées pour reproduire les mêmes conditions lors de la confirmation de la réparation à effectuer. D

Si le bruit peut être facilement reproduit pendant le test de conduite, afin d'aider à identifier la source du bruit, essayer de reproduire le bruit avec le véhicule à l'arrêt en effectuant une ou toutes les étapes suivantes :

- 1) Fermer une porte. E
  - 2) Taper légèrement ou pousser/tirer autour de la zone de provenance du bruit.
  - 3) Emballer le moteur.
  - 4) Utiliser un cric roulant pour recréer le phénomène de torsion de la caisse du véhicule. F
  - 5) Au ralenti, appliquer une charge au moteur (charge électrique, semi-embrayage sur les modèles avec T/M, marche avant pour les modèles avec T/A).
  - 6) Soulever le véhicule sur un palan et cogner sur un pneu avec un marteau en caoutchouc. G
- Conduire le véhicule et tenter de reproduire les conditions que le client a décrit lorsque le bruit se produit.
  - S'il est difficile de reproduire le bruit, conduire le véhicule lentement sur une route ondulée ou sur une route accidentée pour solliciter la carrosserie du véhicule. H

## VERIFIER LES NOTICES D'ENTRETIEN RELATIVES

Après avoir vérifié le problème ou le symptôme énoncé par le client, vérifié l'ASIST pour les notices d'entretien techniques (TSB) en relation avec le problème ou le symptôme. BL

Si un TSB se reporte au symptôme, suivre la procédure afin de réparer le bruit.

## LOCALISER LE BRUIT ET IDENTIFIER L'ORIGINE

1. Limiter le bruit à une zone générale. Pour aider à cerner l'origine du bruit, employer un outil d'écoute (osculteur de moteur ou stéthoscope mécanique). J
  2. Limiter le bruit à une zone plus spécifique et identifier la cause du bruit en : K
- déposant les composants de la zone suspecte.  
Ne pas utiliser trop de force pour retirer les clips et attaches, s'il venaient à casser ou se perdre, il en résulterait des bruits supplémentaires.
  - en tapant légèrement ou en poussant/tirant le composant suspecté de causer le bruit. L  
Ne pas taper ou pousser/tirer avec une force excessive, sinon le bruit ne disparaîtra que temporairement.
  - en essayant de détecter manuellement une vibration en touchant le(les) composants suspecté(s) d'être l'origine du bruit. M
  - en plaçant un morceau de papier entre les composants suspectés d'être à l'origine du bruit.
  - Porter l'attention sur les pièces qui ont laissé des marques.  
Se reporter à [BL-8, "Dépistage de grincement et de bruits métalliques génériques"](#).

## REMEDIER AU PROBLEME

- Si la cause est une pièce desserrée, serrer la pièce convenablement.
- Si la cause est un jeu insuffisant entre les composants :
  - Séparer les composants en les repositionnant ou en les desserrant et resserrer les composants si possible.
  - Isoler les composants à l'aide d'un isolant adapté tel que de des plaquettes en uréthane des blocs de mousse, des bandes de tissu ou des bandes d'uréthane, disponibles au service des pièces détachées des concessionnaires Nissan.

### PRECAUTION:

**Ne pas appliquer de force excessive car beaucoup de composants sont en plastique et ils pourraient être endommagés.**

# DIAGNOSTICS DES DEFAUTS LIES AUX GRINCEMENTS ET BRUITS METALLIQUES

Toujours vérifier avec le service de pièces détachées pour obtenir les informations les plus récentes concernant les pièces.

Il est possible de commander chaque pièce séparément selon les besoins.

**PLAQUETTES EN URETHANE [1,5 mm d'épaisseur]**

Connecteurs d'isolation, faisceau, etc.

76268-9E005 : 100 × 135 mm /76884-71L01 : 60 × 85 mm/76884-71L02 : 15 × 25 mm

**ISOLANT (cales en mousse)**

Isole des pièces en contact. Peut être utilisé pour combler un espace derrière un panneau par exemple.

73982-9E000 : 45 mm d'épaisseur, 50 × 50 mm/73982-50Y00 : 10 mm d'épaisseur, 50 × 50 mm

**ISOLANT (blocs de mousse légère)**

80845-71L00 : 30 mm d'épaisseur, 30 × 50 mm

**BANDE DE FEUTRE**

Utiliser pour isoler là où des pièces sont en mouvement. Idéal pour appliquer sur le tableau de bord.

68370-4B000 : plaquette de 15 × 25 mm/68239-13E00 : bande de 5 mm de large

Les matériaux, non disponibles au service des pièces détachées Nissan, peuvent aussi être employés pour solutionner des problèmes de grincement et autres bruits métalliques.

**BANDE UHMW (TEFLON)**

Isole là où un mouvement léger est présent. Idéal pour appliquer sur le tableau de bord.

**GRAISSE A BASE DE SILICONE**

Utilisé si la bande adhésive à poids moléculaire très élevé est visible ou ne cadre pas.

Remarque : ne dure que quelques mois uniquement.

**VAPORISATION DE SILICONE**

Recourir à la vaporisation lorsque la graisse ne peut être appliquée.

**BANDE POUR CANALISATION**

Utiliser pour éliminer le mouvement.

## CONFIRMER LA REPARATION A EFFECTUER

S'assurer que l'origine d'un bruit est réparée en effectuant un test de conduite avec le véhicule. Conduire le véhicule dans des conditions similaires à celles où le bruit se produisait auparavant. Se reporter aux remarques dans les fiches de diagnostic.

## Dépistage de grincement et de bruits métalliques génériques

EIS008B3

Se reporter à la table des matières pour les informations relatives à la dépose et la repose d'un composant spécifique.

## TABLEAU DE BORD

La plupart des incidents sont provoqués par un contact et un mouvement entre :

1. Couvercle de harnais A et tableau de bord
2. La glace acrylique et le logement des instruments combinés.
3. Du tableau de bord à la garniture du montant avant.
4. Du tableau de bord au pare-brise
5. Les goupilles de fixation du tableau de bord
6. Faisceau de câblage derrière les instruments combinés
7. Le conduit de dégivreur A/C et le joint de conduit

Ces incidents peuvent généralement être localisés en tapant légèrement ou en bougeant les composants afin de reproduire le bruit ou en appuyant sur les composants lors de la conduite pour interrompre le bruit. La plupart des incidents peuvent être remédiés en appliquant une bande de feutre ou une vaporisation de silicone (dans les zones difficiles d'atteinte). Un rembourrage d'uréthane peut aussi être employé pour isoler les faisceaux de câblage.

### **PRECAUTION:**

**Ne pas utiliser de silicone pour isoler un bruit de grincement ou un bruit métallique. Si la zone est saturée de silicone, il ne sera pas possible de vérifier la réparation à nouveau.**

## CONSOLE CENTRALE

Les composants sur lesquels l'attention doit être portée doit inclure :

1. Du couvercle de l'ensemble de sélecteur à la garniture
2. Boîtier de commande de climatisation et couvercle de harnais C



# DIAGNOSTICS DES DEFAUTS LIES AUX GRINCEMENTS ET BRUITS METALLIQUES

3. Faisceaux de câblage derrière le système audio et boîtier de commande de climatisation  
Les procédures de réparation et d'isolation du tableau de bord s'appliquent aussi à la console centrale.

A

## PORTES

Porter l'attention à ce qui suit :

B

1. Si la garniture et le panneau interne font un bruit de claquement
2. De l'écusson de la poignée intérieure à la garniture de porte
3. Claquement de faisceaux de câblage
4. Si le volet de porte n'est pas dans son alignement et provoque un bruit de déboîtement lors du départ et de l'arrêt du véhicule

C

Taper légèrement, bouger ou appuyer sur les composants lors de la conduite pour reproduire les conditions peut permettre d'isoler bon nombre de ces incidents. Il est généralement possible d'isoler ces zones avec de la bande adhésive en feutre ou des cales en mousse légère pour solutionner les problèmes de bruit.

D

## COFFRE

Les bruits provenant du coffre sont souvent causés par un cric desserré ou des éléments desserrés qui ont été mis dans le coffre par le propriétaire.

En outre, vérifier si :

E

1. Si les amortisseurs de couvercles de porte ne sont pas mal réglés
2. Si la gâche de sortie du couvercle de coffre n'est pas mal réglée
3. Barre de torsion de hayon cognant l'une contre l'autre
4. Si la plaque d'immatriculation ou un de ses supports n'est pas desserré

F

La plupart de ces incidents peuvent être résolus par réglage, resserrage ou isolation du ou des éléments ou pièces causant le bruit.

G

H

## TOIT OUVRANT/EQUIPEMENT INTERIEUR

Les bruits relatifs à la zone du toit ouvrant/équipement intérieur peuvent être détectés comme suit :

1. Bruit de frappement léger ou bruit métallique provenant du panneau de toit ouvrant, du rail, de la timonerie ou des joints.
2. Tremblement de la tige du pare-soleil dans son support
3. Pare-brise ou lunette arrière touchant les équipements intérieurs et grinçant

BL

J

A nouveau, appuyer sur les composants pour interrompre le bruit tout en répétant les conditions peut permettre d'isoler la plupart de ces incidents. Les réparations consistent généralement à isoler avec de la bande adhésive en feutre.

K

## SIEGES

Lors de l'isolation d'un bruit provenant du siège, il est important de noter la position du siège et la charge placée sur le siège lorsque le bruit se produit. Ces conditions devraient être répétées lors de la vérification et de l'identification de la cause du bruit.

L

Les sources de bruit de siège incluent :

1. Des tiges d'appuie-tête et des supports
2. D'un grincement entre le coussin de rembourrage de siège et le cadre
3. Verrouillage de dossier de siège arrière et support

M

Ces bruits peuvent être isolés en bougeant ou en appuyant sur les composants suspectés lors de la répétition des conditions sous lesquelles le bruit s'est produit. La plupart de ces incidents peuvent être résolus en repositionnant les pièces ou en appliquant une bande d'uréthane sur les zones de contact.

## SOUS LE CAPOT

Des bruits intérieurs peuvent être causés par des composants situés sous le capot ou sur le tablier. Le bruit se propage ensuite jusqu'à l'habitacle.

Les causes d'un bruit propagé provenant du dessous de capot peuvent être :

1. Un composant fixé sur le tablier
2. Les éléments qui traversent le tablier
3. Des fixations du tablier et des connecteurs
4. De goupilles de fixation de radiateur desserrées
5. Des butées de capot mal ajustées

# DIAGNOSTICS DES DEFAUTS LIES AUX GRINCEMENTS ET BRUITS METALLIQUES

---

## 6. La gâche de capot mal réglée

Le bruit peut être difficilement localisable car non audible depuis l'habitacle. La meilleure méthode est de fixer, bouger ou isoler un composant à la fois et effectuer un test de conduite. De la même manière, le régime moteur ou la charge peuvent être modifiées afin d'isoler le bruit. Les réparations peuvent généralement être effectuées en bougeant, réglant, maintenant ou isolant le composant qui provoque le bruit.

A  
B  
C  
D  
E  
F  
G  
H  
BL  
J  
K  
L  
M

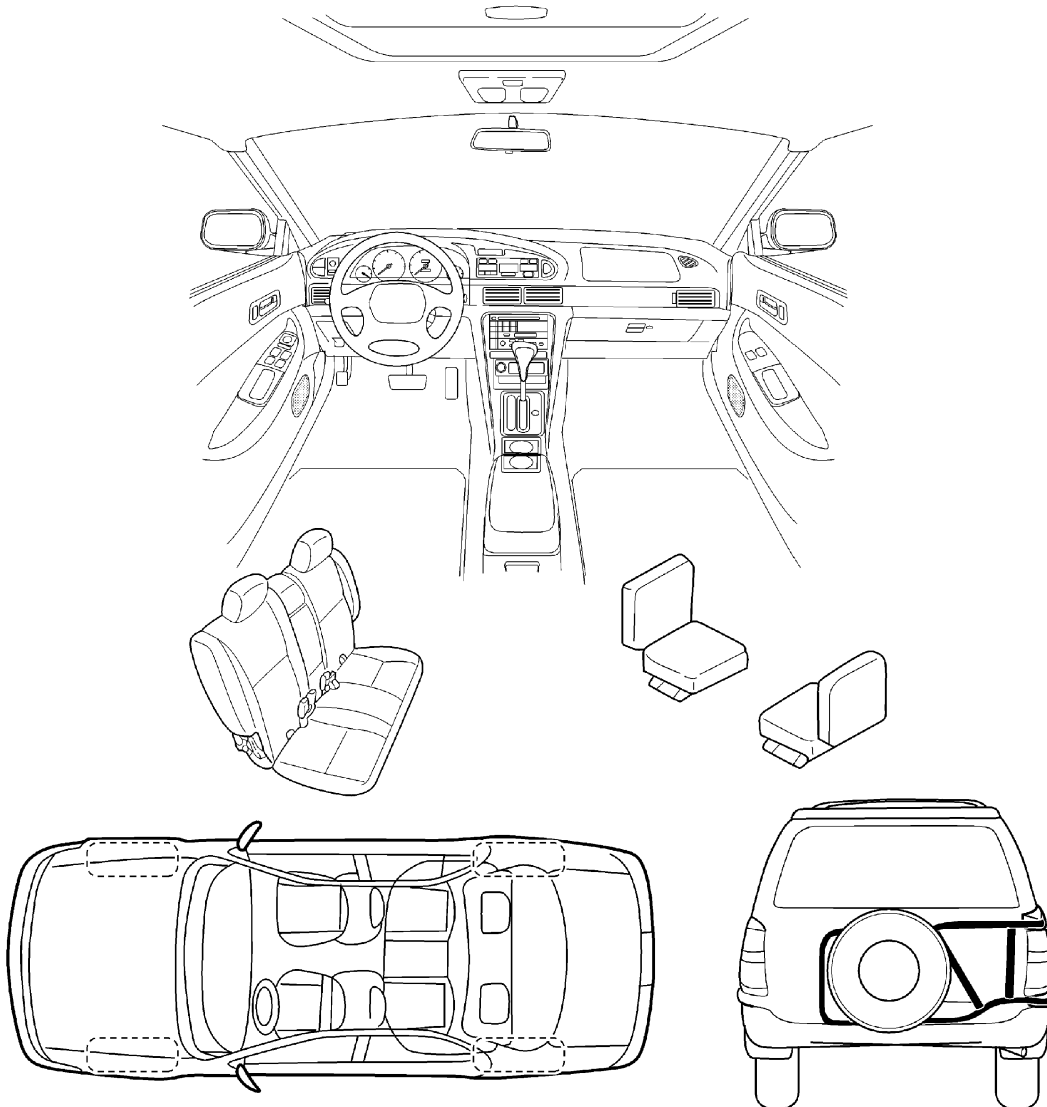
### FICHE DE DIAGNOSTIC POUR UNE PANNE LIEE A DES BRUITS METALLIQUES ET DES GRINCEMENTS

Cher client :

Nous sommes soucieux de la satisfaction que vous apporte votre véhicule Nissan. Il s'avère parfois difficile de réparer une panne liée à un bruit métallique ou un grincement. Pour nous aider à remédier au problème dès la première intervention, veuillez nous accorder un moment afin de noter la zone où se produit le bruit métallique ou le grincement et sous quelles conditions. Il vous sera peut-être demandé d'effectuer un essai sur route avec un de nos conseillers ou techniciens afin que vous nous puissiez confirmer le bruit que vous percevez.

#### I. D'OU VIENT LE BRUIT ? (entourer la zone de votre véhicule)

Les illustrations sont uniquement des références. Il est possible qu'elle ne se reflète pas la configuration réelle de votre véhicule.



Continuez au dos de la fiche et décrivez brièvement l'endroit où se situe le bruit ou le grincement. En outre, veuillez indiquer les conditions présentes lors de l'apparition du bruit.

# DIAGNOSTICS DES DEFAUTS LIES AUX GRINCEMENTS ET BRUITS METALLIQUES

FICHE DE DIAGNOSTIC LIEE AUX GRINCEMENTS ET BRUITS METALLIQUES - page 2

Décrivez brièvement l'emplacement où le bruit se produit :

---

---

## II. QUAND LE BRUIT SE PRODUIT-IL ? (Cocher les cases correspondantes)

- |  |   |
|--|---|
| <input type="checkbox"/> n'importe quand                                       | <input type="checkbox"/> après avoir stationné au soleil                        |
| <input type="checkbox"/> dès le premier démarrage                              | <input type="checkbox"/> en cas de pluie ou de temps humide                     |
| <input type="checkbox"/> uniquement en cas de températures extérieures basses  | <input type="checkbox"/> par temps sec ou lorsque l'air est saturé de poussière |
| <input type="checkbox"/> uniquement en cas de températures extérieures élevées | <input type="checkbox"/> autre : _____  |

## III. LORS DE LA CONDUITE :

- sur des voies d'accès
- sur des routes accidentées
- au passage de ralentisseurs
- à une vitesse de \_\_\_\_\_ km/h
- lors de l'accélération
- à l'approche d'un stop
- dans des virages : à droite, à gauche, demi-tour
- avec des passagers à bord ou lorsque le véhicule est chargé
- autre : \_\_\_\_\_
- après avoir roulé \_\_\_\_\_ ou pendant \_\_\_\_\_ minutes

## IV. QUEL TYPE DE BRUIT ?

- grincement (tel que le frottement de chaussures de sport sur sol propre)
- craquement (tel qu'un bruit de pas sur du parquet ancien)
- bruit métallique (tel que le bruit d'un hochet de bébé)
- cognement (tel que lorsque l'on frappe à une porte)
- tic-tac (tel que le son émis par une horloge)
- bruit sourd (cognement lourd et sourd)
- bourdonnement (tel que le bruit émis par un bourdon)

## PARTIE A REMPLIR PAR LE TECHNICIEN

Remarques concernant l'essai sur route:

---

---

	<u>OUI</u>	<u>NON</u>	Initiales de la personne ayant effectué l'essai sur route
Essai sur route accompagné du client	<input type="checkbox"/>	<input type="checkbox"/>	_____
— Le bruit s'est produit lors de l'essai sur route	<input type="checkbox"/>	<input type="checkbox"/>	_____
— La cause du bruit est localisée et réparée	<input type="checkbox"/>	<input type="checkbox"/>	_____
— Autre test effectué pour vérifier la réparation	<input type="checkbox"/>	<input type="checkbox"/>	_____

Numéro d'identification du véhicule :

Nom du client : \_\_\_\_\_

Ordre de réparation :

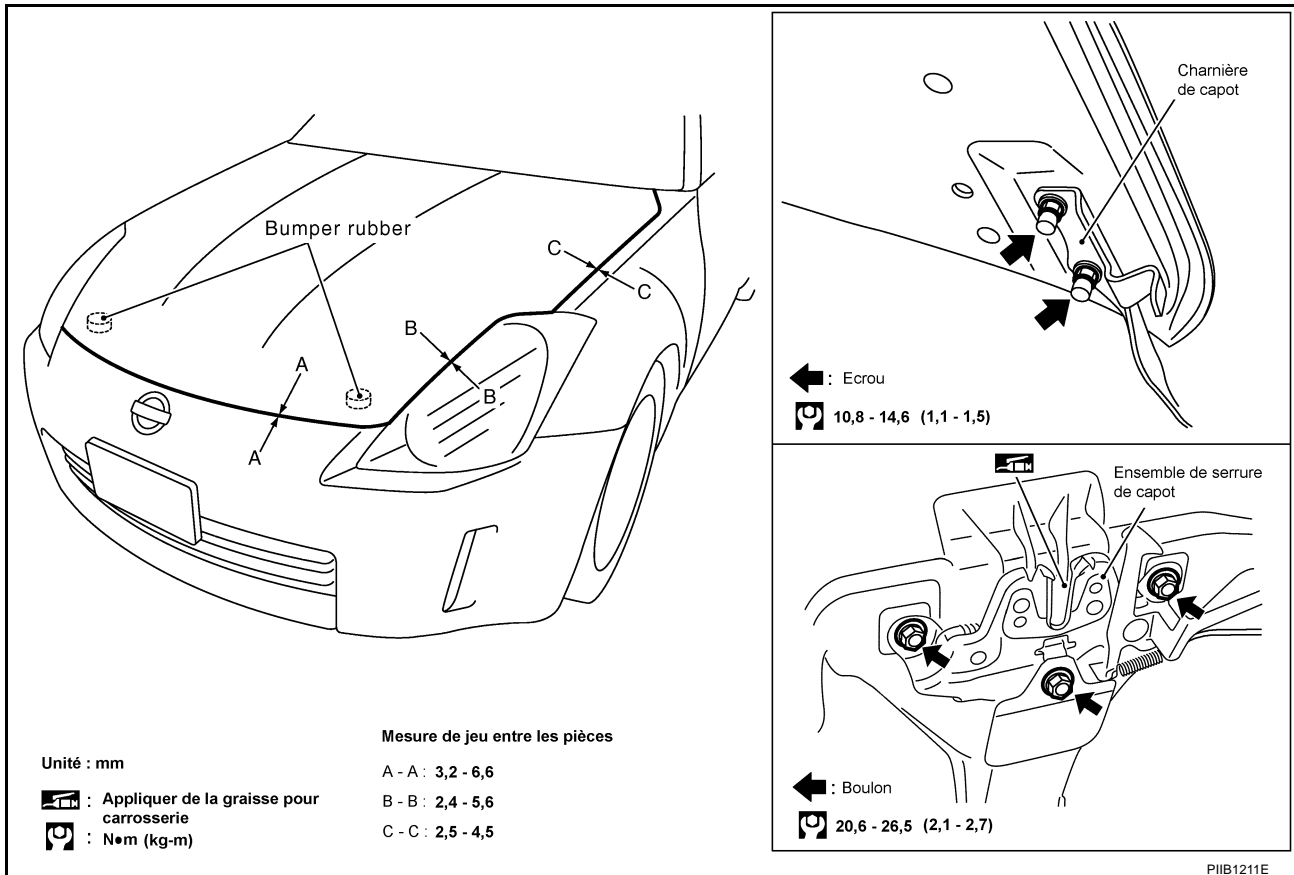
Date : \_\_\_\_\_

SBT844

Cette fiche doit être jointe à l'ordre de réparation

## CAPOT

### Réglage des accessoires de montage



### REGLAGE DE HAUTEUR D'EXTREMITÉ AVANT ET REGLAGE DE JEU LATERAL/LONGITUDINAL

- Déposer le verrouillage de capot et régler la hauteur en faisant tourner le caoutchouc de butée jusqu'à ce que le capot se situe à une hauteur inférieure à environ 1 à 1,5 mm par rapport à l'aile.
- Serrer provisoirement le verrouillage de capot, et le positionner en l'engageant avec la gâche de capot. Vérifier si le verrouillage et la gâche ne sont pas desserrés, et serrer le boulon de fixation du verrouillage au couple spécifié.

#### PRECAUTION:

Régler l'écartement gauche/droite entre le capot et chaque pièce selon les spécifications suivantes.

- Capot et phare (B-B) : inférieur à 2,0 mm
- Capot et aile (C-C) : inférieur à 1,0 mm

### REGLAGE DE HAUTEUR DE SURFACE

- Déposer le verrouillage de capot, et régler la différence de niveau de la surface de capot et de l'aile en fonction de la dimension standard eu faisant tourner les caoutchoucs de butée droit et gauche.
- Reposer provisoirement le verrouillage de capot et aligner la gâche de capot de telle sorte que les centres de gâche et du verrouillage soient alignés verticalement, en faisant bouger le verrouillage de capot latéralement.

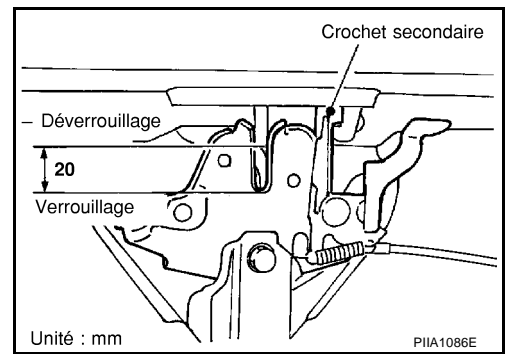
## CAPOT

3. S'assurer que le crochet secondaire est fermement engagé avec la gâche secondaire en relâchant le capot d'une hauteur d'environ 200 mm ou en y appliquant une charge légère d'environ 29 N (3 kg)

**PRECAUTION:**

**Ne pas lâcher le capot depuis une hauteur de 300 mm ou plus.**

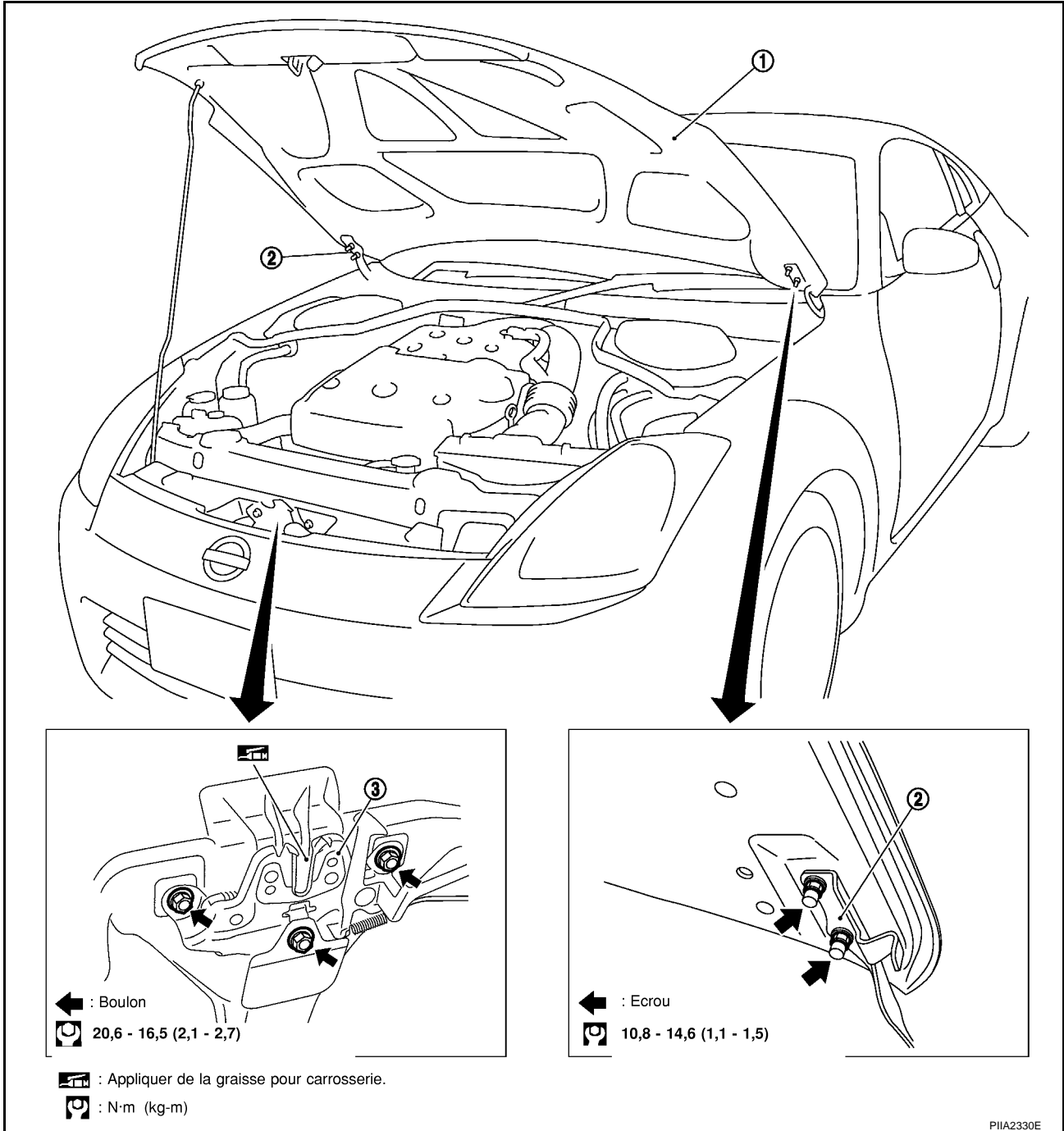
4. Faire bouger le verrouillage du capot vers le haut et vers le bas de telle sorte que la gâche et le verrouillage soit fermement engagés avec le capot fermé.
5. Serrer les boulons de fixation du verrouillage au couple spécifié.



# CAPOT

## Dépose et repose de l'ensemble de capot

EIS007B0



1. Ensemble de capot

2. Charnière de capot

3. Ensemble de verrouillage de capot

### DEPOSE

1. Déposer les écrous de fixation de la charnière du capot pour déposer l'ensemble de capot.

### PRECAUTION:

Effectuer l'opération avec 2 mécaniciens car le poids du capot est conséquent.

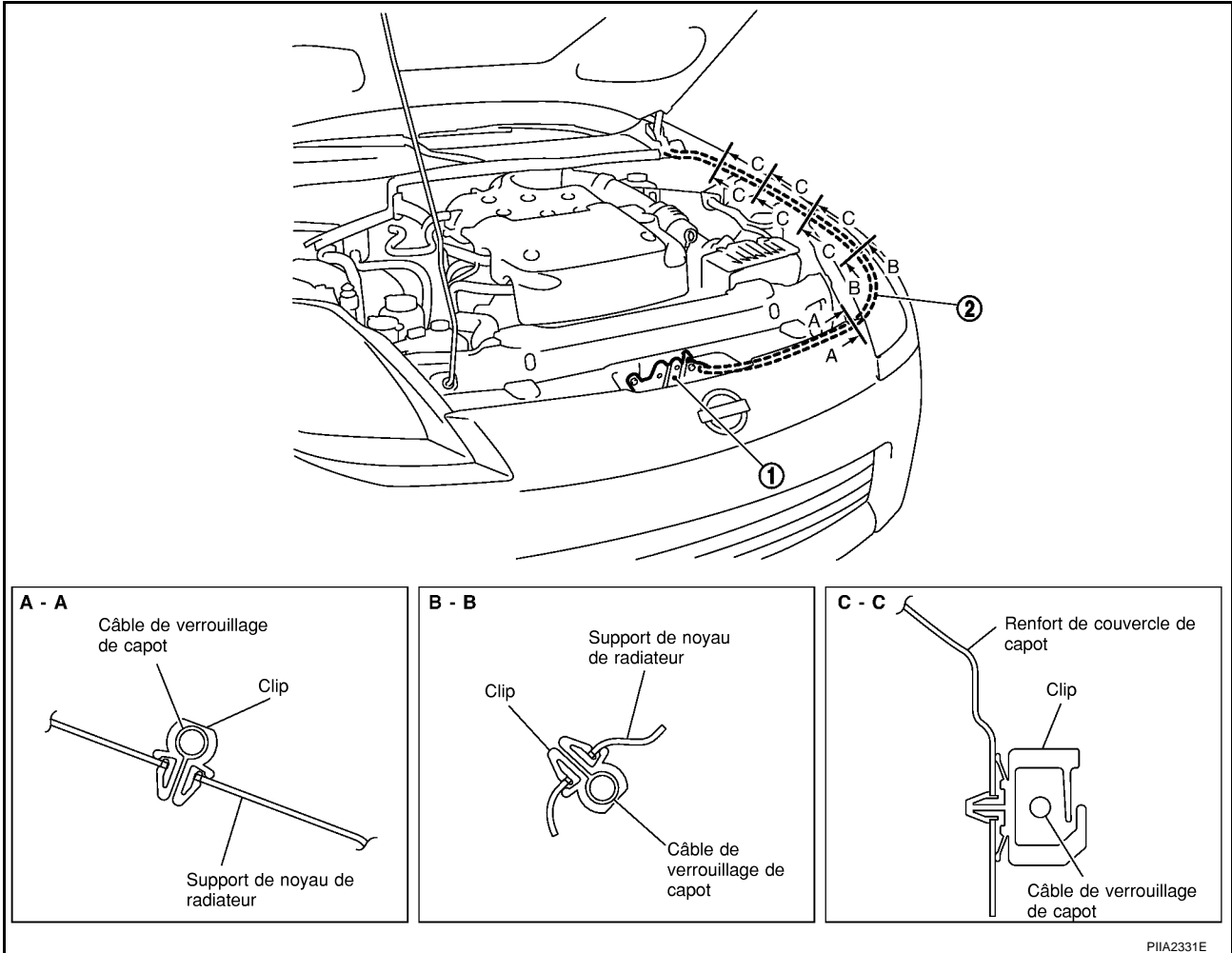
### REPOSE

Reposer dans l'ordre inverse de la dépose.

A  
B  
C  
D  
E  
F  
G  
H  
BL  
J  
K  
L  
M

## Dépose et repose de la commande de verrouillage de capot

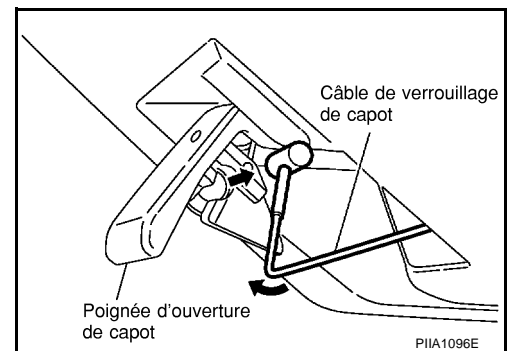
EIS007B1



1. Ensemble de verrouillage de capot    2. Câble de verrouillage du capot

### DEPOSE

- Déposer le protecteur d'aile (gauche). Se reporter à [EI-22, "Dépose et repose"](#).
- Déposer l'ensemble de verrouillage de capot. Se reporter à [BL-15, "Dépose et repose de l'ensemble de capot"](#).
- Déposer la garniture du tablier latéral. Se reporter à [IP-12, "Dépose et repose"](#).
- Déposer le câble de verrouillage de capot et déposer le clip de la partie du support de noyau de radiateur.
- Tout en tirant le câble de verrouillage de capot, déposer le câble de verrouillage de capot connecté à la poignée d'ouverture du capot.



- Déposer l'oeillet du tableau de bord, et tirer le câble de verrouillage de capot vers l'habitacle.

### PRECAUTION:

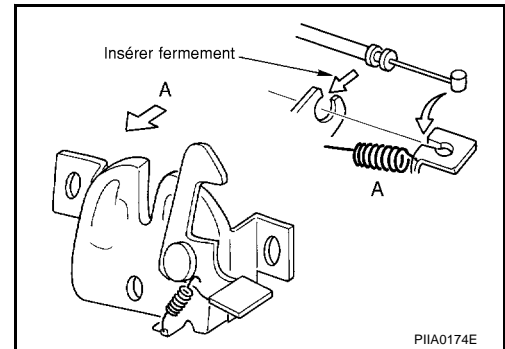
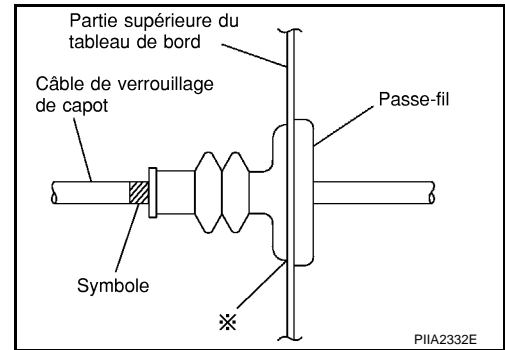
Tout en tirant, veiller à ne pas endommager (érafler) la partie externe du câble de verrouillage de capot.



# CAPOT

## REPOSE

1. Tirer le câble de verrouillage de capot en le faisant passer à travers l'orifice du tableau de bord jusqu'au compartiment moteur.  
Prendre garde de ne pas de ne pas plier le câble, en gardant un rayon d'arrondi de minimum 100 mm.
2. S'assurer que le câble n'est pas désaxé par rapport à l'oeillet de positionnement, et enfoncer fermement l'oeillet dans l'orifice du tableau de bord.
3. Appliquer correctement le produit d'étanchéité à l'oeillet (indiqué par le repère \*).
4. Reposer tout en tirant le câble de verrouillage de capot.
5. Reposer fermement le câble de verrouillage de capot au verrouillage de capot.
6. Reposer fermement l'ensemble de verrouillage de capot.
7. Après la dépose, vérifier le réglage du verrouillage de capot et le fonctionnement de l'ouverture de capot.



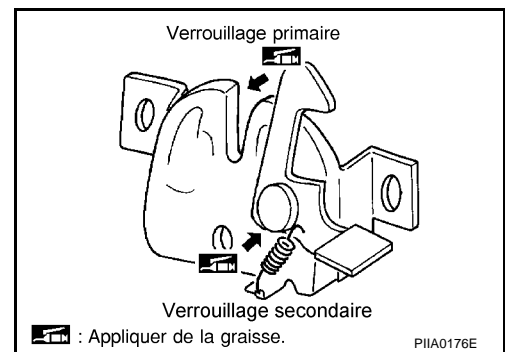
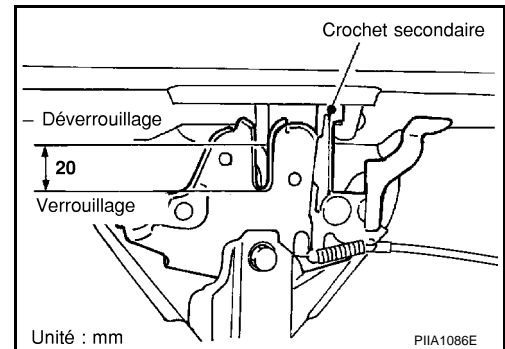
## Inspection de la commande de verrouillage de capot

EIS007B2

### PRECAUTION:

Si le câble de verrouillage de capot est plié ou déformé, le remplacer.

1. S'assurer que le crochet secondaire est fermement engagé avec la gâche secondaire en relâchant le capot d'une hauteur d'environ 200 mm.
2. Toue en faisant fonctionner l'ouverture de capot avec soin, s'assurer que l'extrémité avant du capot est soulevée d'environ 20 mm. S'assurer également que l'ouverture de capot revient dans sa position d'origine.
3. Vérifier l'état de lubrification du verrouillage de capot. Si nécessaire, appliquer de la "graisse pour carrosserie" aux endroits indiqués par l'illustration.





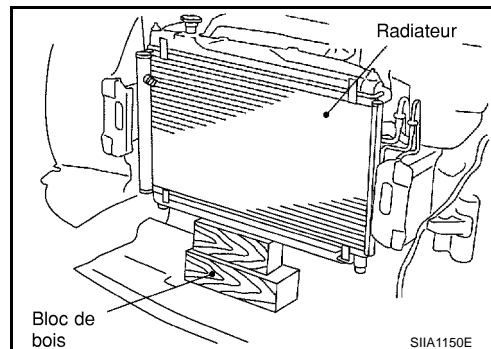
## SUPPORT DU NOYAU DE RADIATEUR

7. Déposer le clip de l'orifice d'aspiration du réservoir de lave-vitre. Se reporter à [WW-39, "Dépose et repose du réservoir de lave-vitre"](#).
8. Déposer les connecteurs de l'avertisseur sonore.
9. Déposer le refroidisseur d'huile de direction assistée. Se reporter à [PS-35, "Dépose et repose \(conduite à gauche\)"](#).
10. Déposer le clip du faisceau de fixation sur les parties centrale et latérale du support de noyau de radiateur pour séparer le faisceau.
11. Déposer les vis de fixation du silencieux à résonance.
12. Dépose le support supérieur de radiateur et les boulons de fixation de la partie latérale du noyau de radiateur et du couvercle de capot du support de noyau de radiateur. Déposer en même temps la partie centrale et la partie latérale du support de noyau de radiateur.

### PRECAUTION:

**Placer un bloc de bois sous l'ensemble de radiateur afin d'éviter l'ensemble de radiateur de tomber.**

13. Déposer en même temps la partie centrale et la partie latérale du support de noyau de radiateur.
14. Après avoir déposé en même temps les parties centrale et latérale du support de noyau de radiateur, les pièces suivantes sont séparées.
  - Déposer la béquille de capot, l'oeillet et le collier de la tige de capot
  - Avertisseur sonore (aigu/grave)
  - Conduit d'air
  - Guide d'entrée d'air (gauche/droit)
  - Partie centrale du noyau de radiateur de la pièce de maintien de la garniture de pare-chocs
  - Pièce de retenue du pare-chocs (gauche/droit)
  - Partie latérale du support de noyau de radiateur et barre latérale du support de noyau de radiateur
  - Pièce de maintien du couvercle de capot de la partie latérale du support de noyau de radiateur (gauche/droit)
  - Capteur de température ambiante



### REPOSE

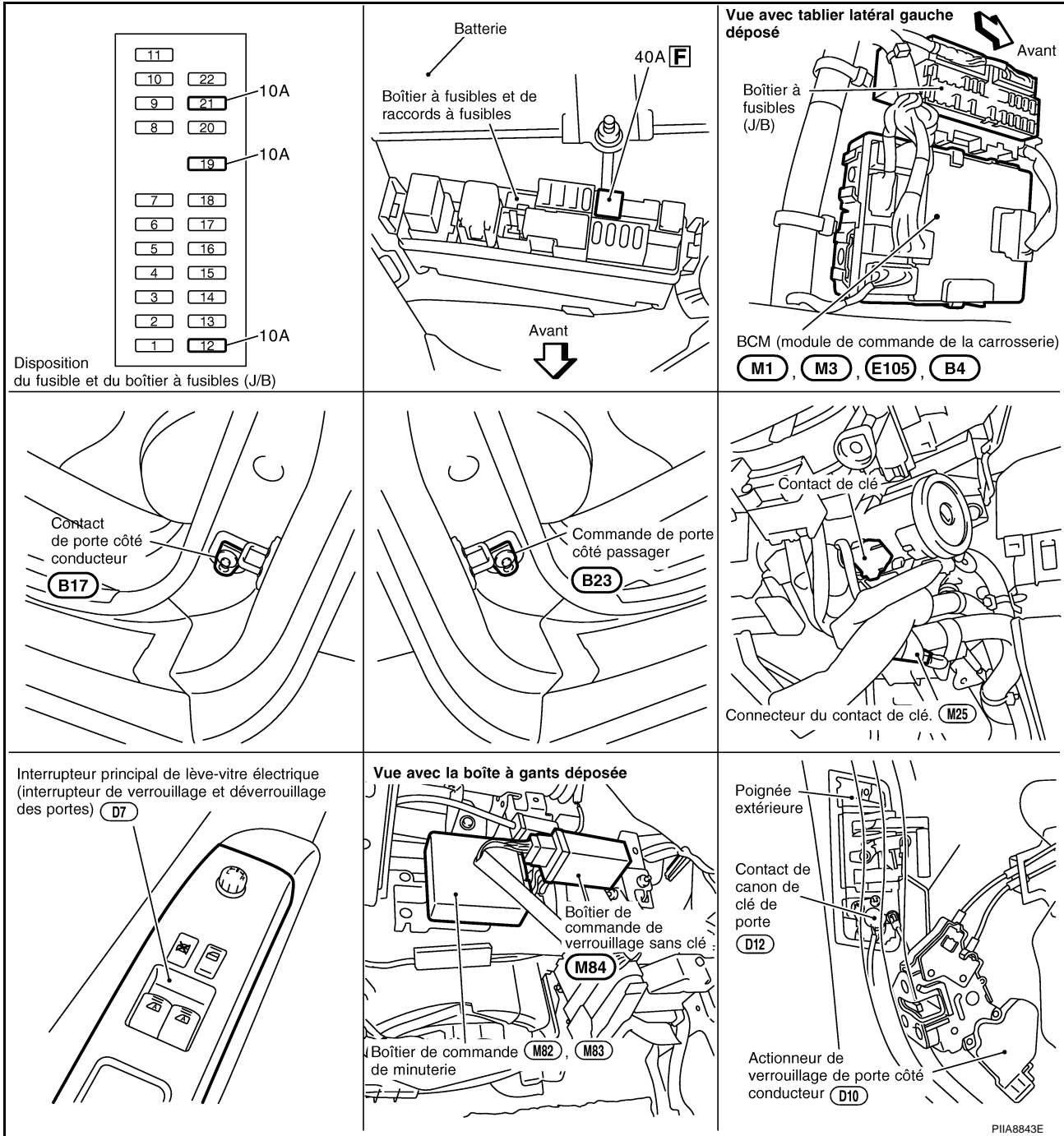
Reposer dans l'ordre inverse de la dépose.

### PRECAUTION:

**Après la dépose, vérifier le réglage du verrouillage de capot et le fonctionnement de l'ouverture de capot. Se reporter à [BL-13, "Réglage des accessoires de montage"](#).**

Emplacement des composants et des connecteurs de faisceaux

EIS00890



## Description du système

L'alimentation est fournie en permanence

- à travers le raccord à fusible de 40A (lettre **F**, situé dans le boîtier à fusibles et de raccords à fusibles).
- vers la borne 7 du BCM,
- par le fusible de 10A [n°19, situé dans le boîtier à fusibles (J/B)]
- à la borne 1 du boîtier de commande de minuterie et
- par le fusible de 10A [n°21, situé dans le boîtier à fusibles (J/B)]
- à la borne 2 du contact de clé et

La masse est fournie

- vers la borne 16 du boîtier de commande de minuterie.
- à travers les masses de carrosserie M30 et M66,
- à la borne 8 du BCM
- à travers les masses de carrosserie E17, E43 et F152.

Lorsque le contact de clé est ACTIVE (la clé d'allumage est insérée dans la canon de clé de contact), l'alimentation est fournie

- à travers la borne 1 du contact de clé
- à la borne 18 du boîtier de commande de minuterie

Lorsque le contact d'allumage est sur la position ON ou START, l'alimentation est fournie

- par le fusible de 10A [n°12, situé dans le boîtier à fusibles (J/B)]
- à la borne 17 du boîtier de commande de minuterie.

Lorsque le contact de porte avant côté conducteur est ACTIVE (la porte est ouverte), il y a mise à la masse

- à la borne 30 du boîtier de commande de minuterie.
- à travers la borne 2 du contact de porte avant et
- à travers la masse de carter du contact de porte côté conducteur.

Lorsque le contact de porte avant côté passager est ACTIVE (la porte est ouverte), il y a mise à la masse

- à la borne 31 du boîtier de commande de minuterie.
- à travers la borne 2 du contact de porte passager et
- à travers le carter de masse du contact de porte côté passager.

### Fonctionnement du verrouillage électrique des portes par l'interrupteur de verrouillage et de déverrouillage de portes

Lorsque l'interrupteur de lève-vitre électrique (interrupteur de verrouillage et déverrouillage des portes) est verrouillé, la masse est fournie

- au CPU (boîtier central de traitement) de la borne 15 de l'interrupteur principal de lève-vitre électrique
- à travers les masses de carrosserie M30 et M66.

Puis le signal de verrouillage de l'interrupteur principal de lève-vitre électrique est envoyé

- vers la borne 74 du BCM
- à travers la borne 12 de l'interrupteur principal de lève-vitre électrique.

Puis le BCM envoie le signal de verrouillage au boîtier de commande de minuterie. L'alimentation est fournie

- à travers la borne 56 du BCM
- à la borne 20 du boîtier de commande de minuterie et

le boîtier de commande de minuterie reçoit le signal de verrouillage. L'alimentation est fournie

- à travers la borne 14 du boîtier de commande de minuterie.
- à la borne 1 des actionneurs de verrouillage de chaque porte.

La masse est fournie

- à travers les bornes 4 (côté passager) et 11 (côté conducteur) du boîtier de commande de minuterie
- à la borne 4 des actionneurs de verrouillage de chaque porte.

La porte côté conducteur et la porte côté passager sont verrouillées.

### Fonctionnement du déverrouillage électrique des portes par l'interrupteur de verrouillage et de déverrouillage de portes

A

B

C

D

E

F

G

H

BL

J

K

L

M

## VERROUILLAGE ELECTRIQUE DE PORTE — SUPERLOCK —

Lorsque l'interrupteur de lève-vitre électrique (interrupteur de verrouillage et déverrouillage des portes) est déverrouillé, la masse est fournie

- au CPU (boîtier central de traitement) de la borne 15 de l'interrupteur principal de lève-vitre électrique
- à travers les masses de carrosserie M30 et M66.

Puis le signal de déverrouillage de l'interrupteur principal de lève-vitre électrique est envoyé

- vers la borne 74 du BCM
- à travers la borne 12 de l'interrupteur principal de lève-vitre électrique.

Puis le BCM envoie le signal de déverrouillage au boîtier de commande de minuterie. L'alimentation est fournie

- à travers la borne 16 du BCM
- à la borne 23 du boîtier de commande de minuterie et

le boîtier de commande de minuterie reçoit le signal de déverrouillage. L'alimentation est fournie

- à travers la borne 4 (côté conducteur) du boîtier de commande de minuterie et
- à travers la borne 11 (côté passager) du boîtier de commande de minuterie
- à la borne 4 des actionneurs de verrouillage de chaque porte.

La masse est fournie

- à travers la borne 14 du boîtier de commande de minuterie.
- à la borne 1 des actionneurs de verrouillage de chaque porte.

La porte côté conducteur et la porte côté passager sont déverrouillées.

### **Fonctionnement du capteur de déverrouillage**

Lorsque la porte côté conducteur est déverrouillée, la masse est fournie

- à travers les masses de carrosserie M30 et M66
- à la borne 5 de l'actionneur de verrouillage de porte côté conducteur et
- à travers la borne 2 de l'actionneur de porte côté conducteur
- à la borne 28 du boîtier de commande de minuterie

Puis le boîtier de commande de minuterie détecte que la porte côté conducteur est déverrouillée.

Lorsque la porte côté passager est déverrouillée, la masse est fournie

- à travers les masses de carrosserie M30 et M66
- à la borne 5 de l'actionneur de verrouillage de porte côté passager et
- à travers la borne 2 de l'actionneur de porte côté passager
- à la borne 29 du boîtier de commande de minuterie.

Puis le boîtier de commande de minuterie détecte que la porte côté passager est déverrouillée.

### **Le fonctionnement du verrouillage/déverrouillage électrique de porte ne fonctionne pas avec le contact de canon de clé de porte**

Lorsque le contact de canon de clé de porte est verrouillé, la masse est fournie

- à travers les masses de carrosserie M30 et M66
- à la borne 2 du contact de canon de clé
- à travers la borne 3 du contact de canon de clé
- à la borne 24 du boîtier de commande de minuterie.

Lorsque le contact de canon de clé de porte est déverrouillé, la masse est fournie

- à travers les masses de carrosserie M30 et M66
- à la borne 2 du contact de canon de clé
- à travers la borne 1 du contact de canon de clé
- à la borne 25 du boîtier de commande de minuterie

### **Le fonctionnement du verrouillage/déverrouillage électrique de porte ne fonctionne pas avec la télécommande**

Lorsque le boîtier de commande de verrouillage à télécommande sans clé reçoit le signal de verrouillage à partir de la télécommande, le boîtier de commande de verrouillage à télécommande sans clé envoie le signal de verrouillage. La masse est fournie

- à travers la borne 5 du boîtier de commande de verrouillage à télécommande sans clé
- à la borne 32 du boîtier de commande de minuterie.

# VERROUILLAGE ELECTRIQUE DE PORTE — SUPERLOCK —

Lorsque le boîtier de commande de verrouillage à télécommande sans clé reçoit le signal de déverrouillage à partir de la télécommande, le boîtier de commande de verrouillage à télécommande sans clé envoie le signal de déverrouillage. La masse est fournie

- à travers la borne 6 du boîtier de commande de verrouillage à télécommande sans clé
- à la borne 33 du boîtier de commande de minuterie.

## Fonctionnement de l'activation/relâchement du superlock

Lorsque le boîtier de commande de minuterie reçoit un signal d'activation du superlock, l'alimentation est fournie

- à travers la borne 6 du boîtier de commande de minuterie
- à la borne 6 des actionneurs (actionneur de superlock) de verrouillage de chaque porte

La masse est fournie

- à travers la borne 3 du boîtier de commande de minuterie.
- à la borne 3 des actionneurs (actionneur de superlock) de verrouillage de chaque porte.

Le superlock est activé.

Lorsque le boîtier de commande de minuterie reçoit un signal de relâchement du superlock, l'alimentation est fournie

- à travers la borne 3 du boîtier de commande de minuterie.
- à la borne 3 des actionneurs (actionneur de superlock) de verrouillage de chaque porte.

La masse est fournie

- à travers la borne 6 du boîtier de commande de minuterie
- à la borne 6 des actionneurs (actionneur de superlock) de verrouillage de chaque porte.

Le superlock est relâché.

## PRESENTATION GENERALE

Le système de verrouillage électrique de porte avec superlock et rappel de clé est commandé par le BCM (module de contrôle de la carrosserie) et le boîtier de commande de minuterie. Le dispositif de verrouillage renforcé Superlock se caractérise par des performances antivols supérieures à celles des systèmes de verrouillage électrique de porte conventionnels.

Lorsque le superlock est relâché, l'actionnement du bouton de verrouillage de porte a pour effet de verrouiller ou déverrouiller la porte.

A

B

C

D

E

F

G

H

BL

J

K

L

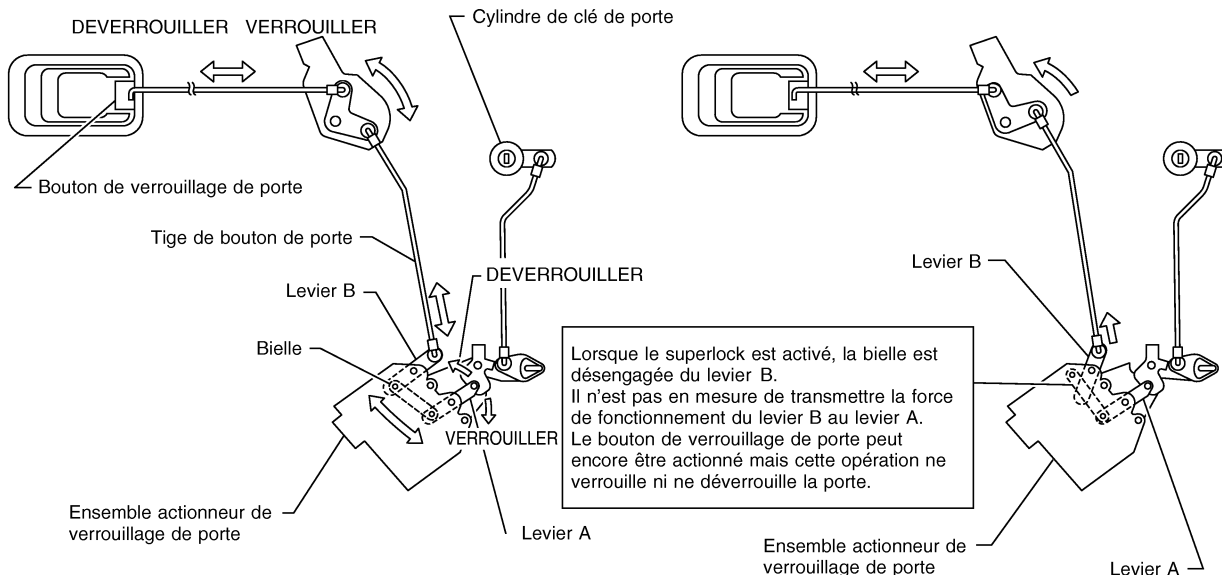
M

# VERROUILLAGE ELECTRIQUE DE PORTE — SUPERLOCK —

Lorsque le superlock est activé, l'actionnement du bouton de verrouillage de porte ne permet pas de verrouiller ou déverrouiller la porte.

Avec superlock relâché.

Avec superlock activé.



PIA9532E

## FONCTIONNEMENT

### Verrouillage/déverrouillage électrique des portes et activation/relâchement du superlock au moyen du cylindre de clé de porte

- Lorsque la clé est insérée dans le cylindre de clé de porte côté conducteur et mise sur la position de VERROUILLAGE, le superlock est activé pour toutes les portes. (Le superlock n'est pas activé tant que la clé n'est pas insérée dans le canon de clé de contact.)
- Lorsque la clé est insérée dans le cylindre de clé de porte conducteur et placée en position de DEVERROUILLAGE, cela déverrouillera toutes les portes et le superlock sera relâché.

### Verrouillage/déverrouillage électrique de portes et activation/relâchement du superlock par la télécommande (si le véhicule en est équipé)

- Le fait d'appuyer sur le bouton VERROUILLAGE de la télécommande a pour effet de verrouiller toutes les portes et d'activer le superlock. (Le superlock n'est pas activé tant que la clé n'est pas insérée dans le canon de clé de contact.)
- Le fait d'appuyer une fois sur le bouton de DEVERROUILLAGE de la télécommande a pour effet de déverrouiller la porte côté conducteur et de désactiver le dispositif Superlock. Puis, si un signal de déverrouillage est envoyé à nouveau à partir de la télécommande dans les 5 secondes, toutes les portes se déverrouillent.

### Fonctionnement du relâchement du verrouillage et du superlock (par signal IMMO NATS)

- Lorsque le système de verrouillage renforcé Superlock est activé, mettre le contact d'allumage sur ON le désactive. Toutes les portes se déverrouillent une fois, puis se verrouillent de nouveau immédiatement.

### Fonctionnement du verrouillage/déverrouillage électrique des portes par l'interrupteur de verrouillage et de déverrouillage de portes

- Lorsque l'interrupteur de verrouillage et déverrouillage des portes est verrouillé, toutes les portes se verrouillent.
- Lorsque l'interrupteur de verrouillage et déverrouillage des portes est déverrouillé, toutes les portes se déverrouillent.



# VERROUILLAGE ELECTRIQUE DE PORTE — SUPERLOCK —

Le fonctionnement de l'interrupteur de verrouillage et de déverrouillage de porte n'a pas d'effet sur le dispositif Superlock

## Système de rappel de présence de clé

- Lorsque la clé de contact est insérée dans le canon de clé de contact et que la porte côté conducteur est ouverte, la mise sur LOCK de l'interrupteur de verrouillage/déverrouillage, du bouton de verrouillage, de la clé ou de la télécommande à fonctions multiples aura pour effet de verrouiller la porte puis de déverrouiller immédiatement toutes les portes.  
(signal du capteur de déverrouillage de porte conducteur)

## Initialisation du système

- L'initialisation du système est requise quand les câbles de batterie sont à nouveau branchés. Effectuer l'une des procédures suivantes pour désactiver une fois le dispositif Superlock ;
  - insérer la clé dans le canon de clé de contact et la mettre sur ON.
  - VERROUILLER/DEVERROUILLER à l'aide du cylindre de clé de porte ou de la télécommande.

A

B

C

D

E

F

G

H

BL

J

K

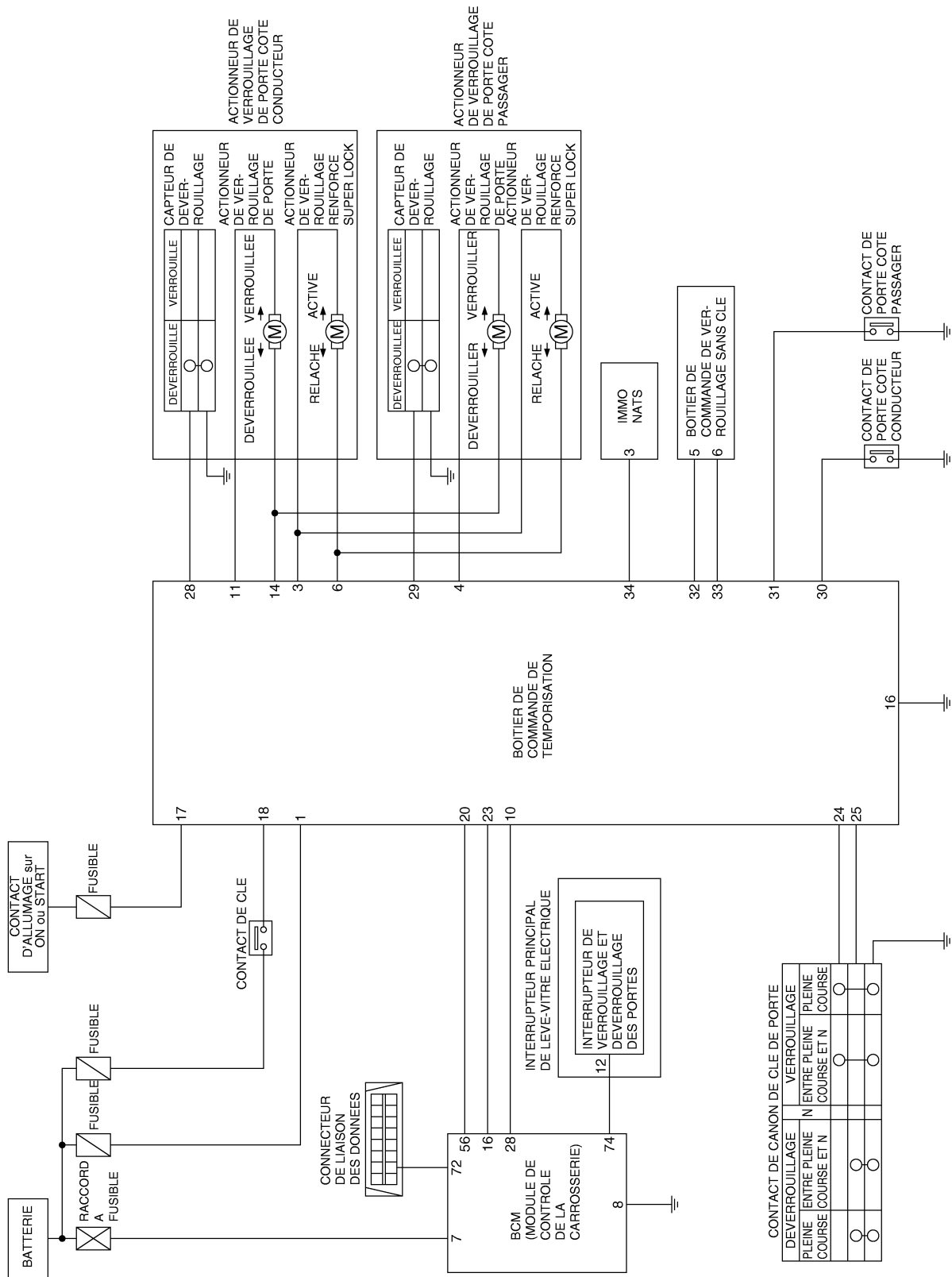
L

M

# VERROUILLAGE ELECTRIQUE DE PORTE — SUPERLOCK —

## Schéma

EIS0081R

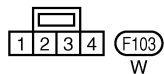
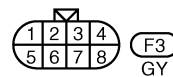
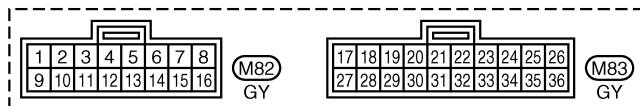
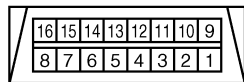
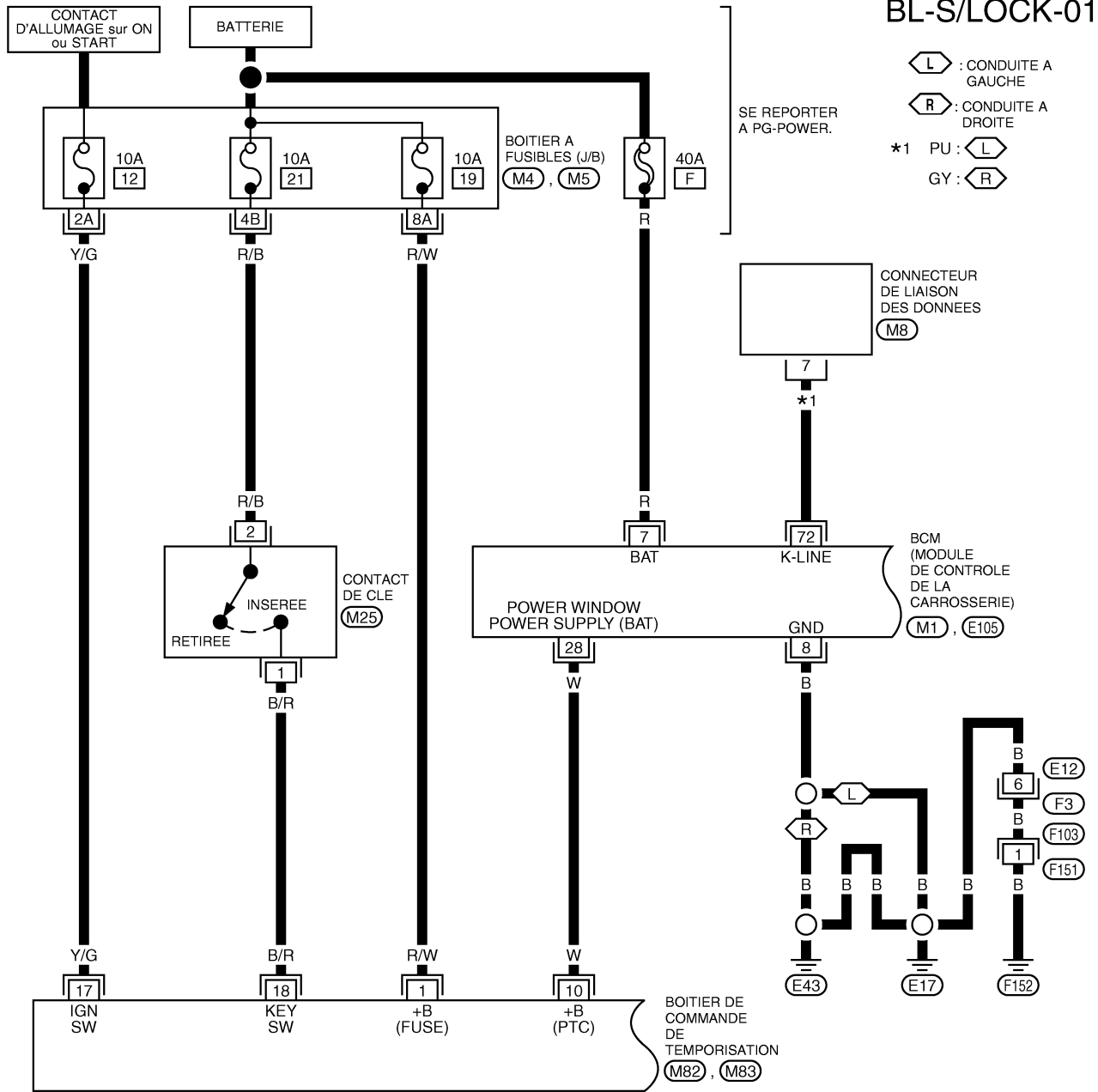


TIWT0980E

# VERROUILLAGE ELECTRIQUE DE PORTE — SUPERLOCK —

## Schéma de câblage — S/LOCK —

EIS0081S



SE REPORTER A CE QUI SUIT.

(M4, M5) -BOITIER A FUSIBLES-  
BOITE DE RACCORDS (J/B)

(M1, E105)

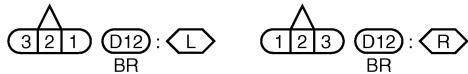
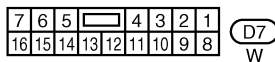
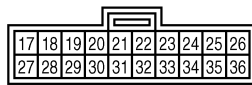
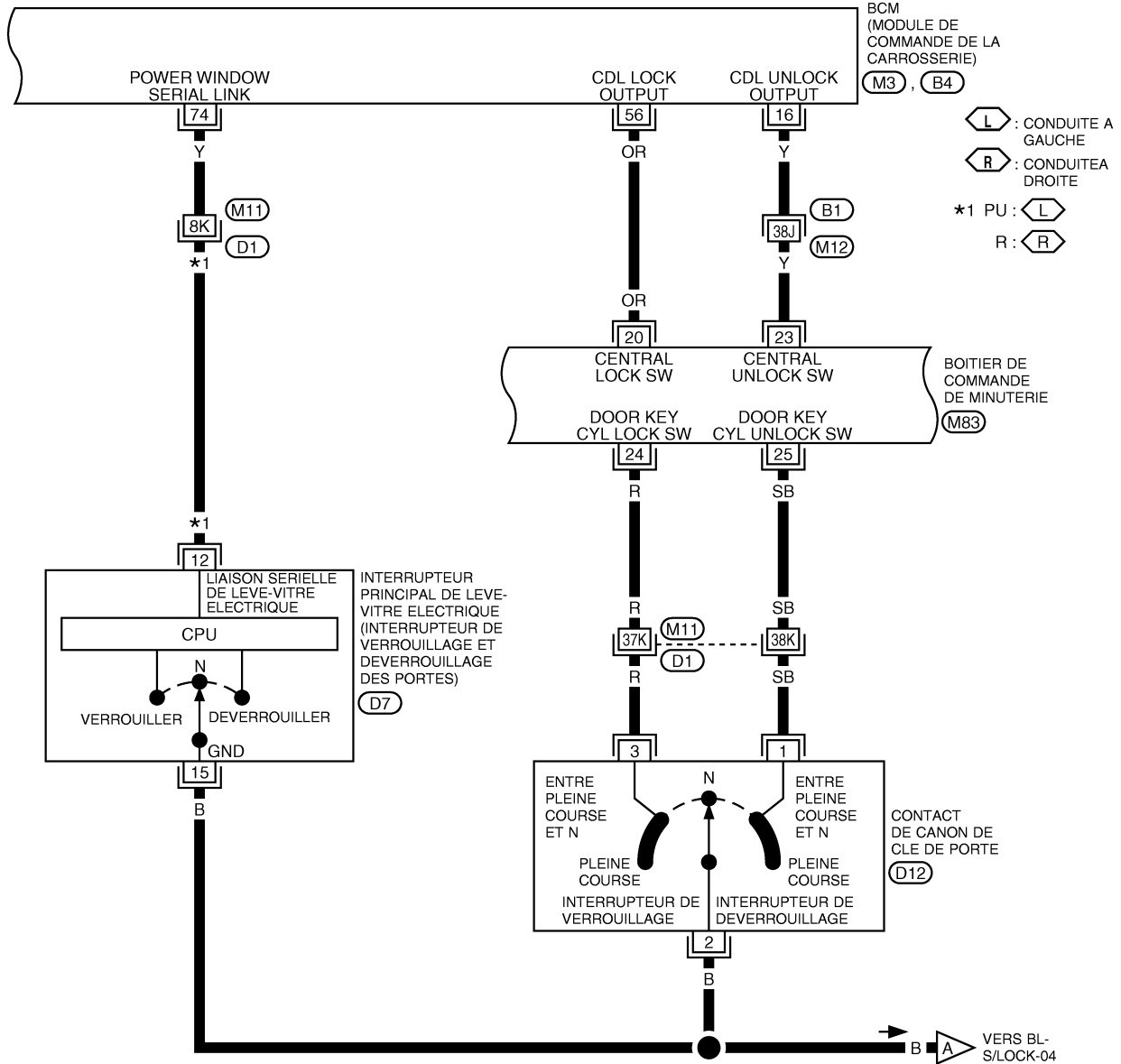
-DISPOSITIFS ELECTRIQUES

A  
B  
C  
D  
E  
F  
G  
H  
J  
K  
L  
M

BL

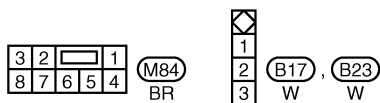
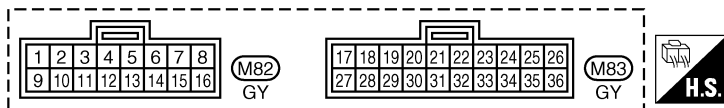
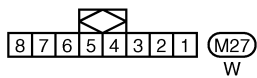
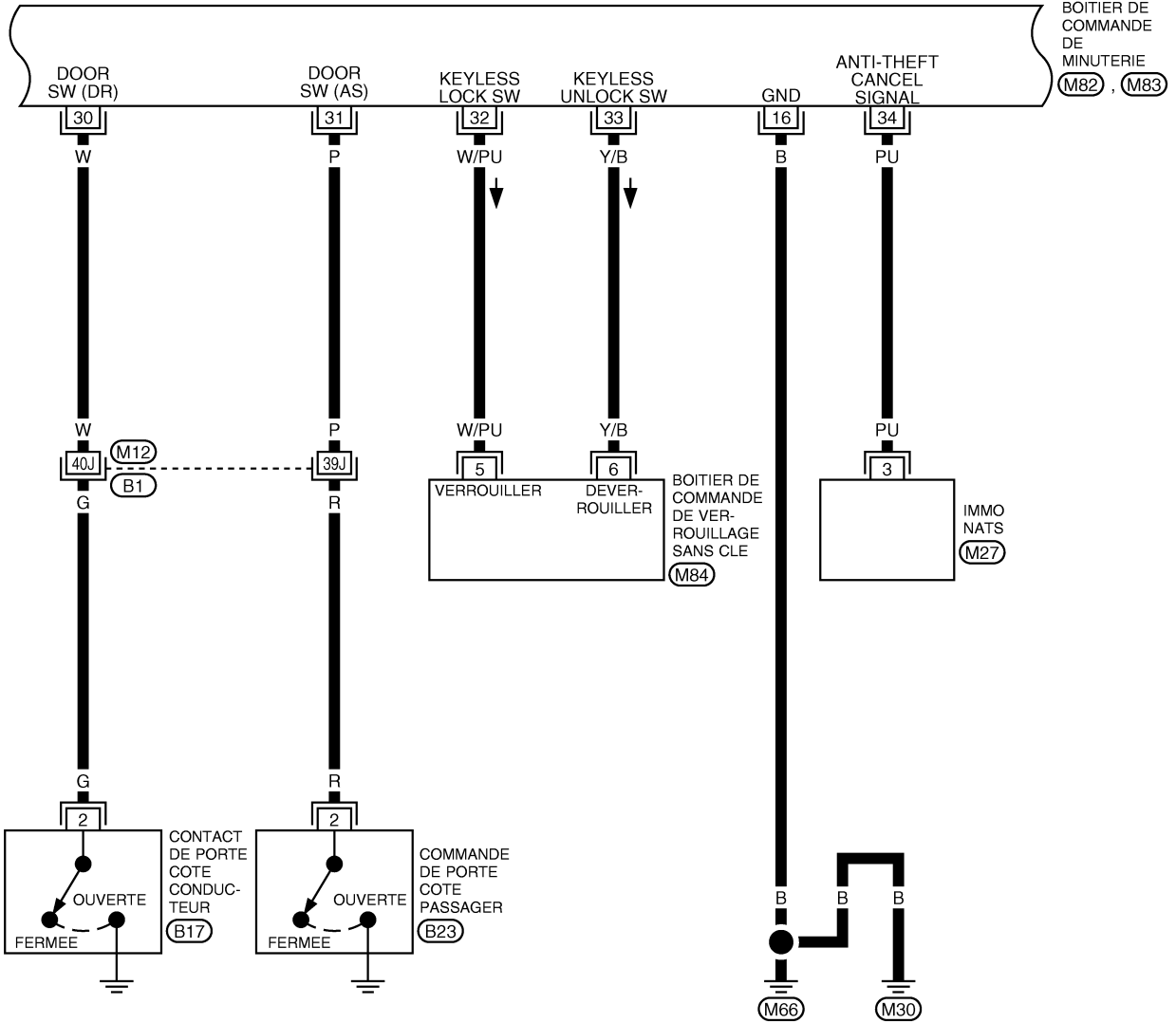
# VERROUILLAGE ELECTRIQUE DE PORTE — SUPERLOCK —

BL-S/LOCK-02



SE REPORTER A CE QUI SUIT.  
 (B1, D1) -SUPER RACCORD MULTIPLE (SMJ)  
 (M3, B4) -DISPOSITIFS ELECTRIQUES

A  
B  
C  
D  
E  
F  
G  
H  
BL  
J  
K  
L  
M



SE REPORTER A CE QUI SUIT.

(B1) -SUPER RACCORD MULTIPLE (SMJ)

# VERROUILLAGE ELECTRIQUE DE PORTE — SUPERLOCK —

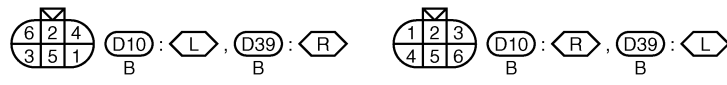
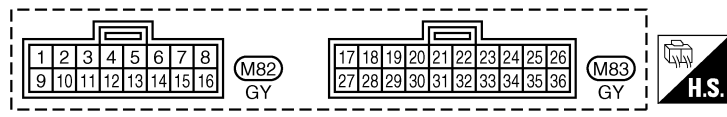
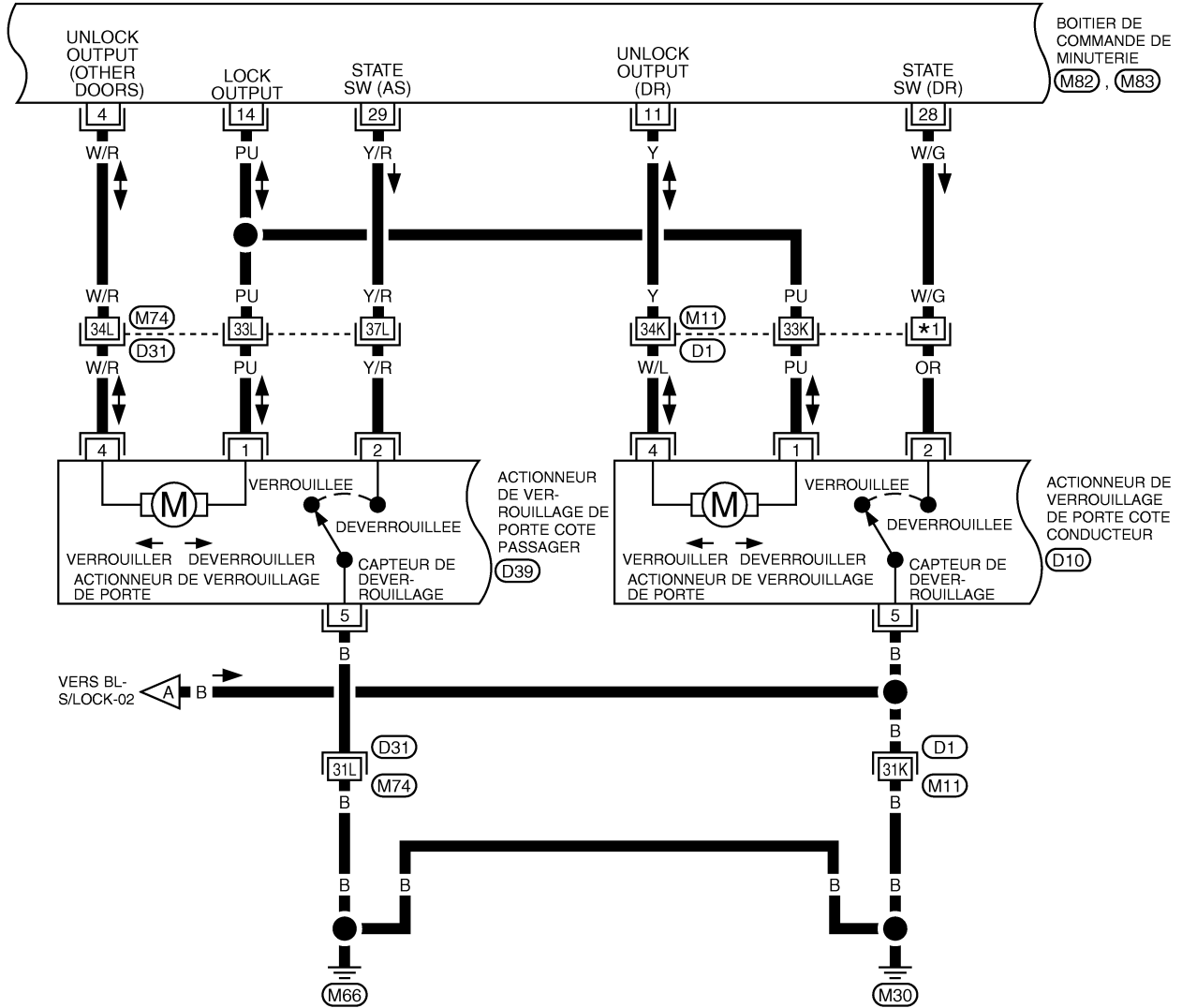
BL-S/LOCK-04

: CONDUITE A GAUCHE

: CONDUITE A DROITE

\*1 6K :

11K :



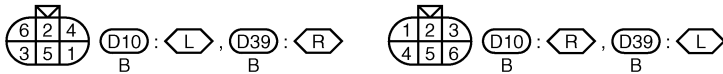
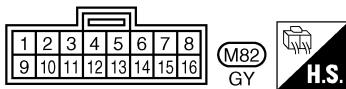
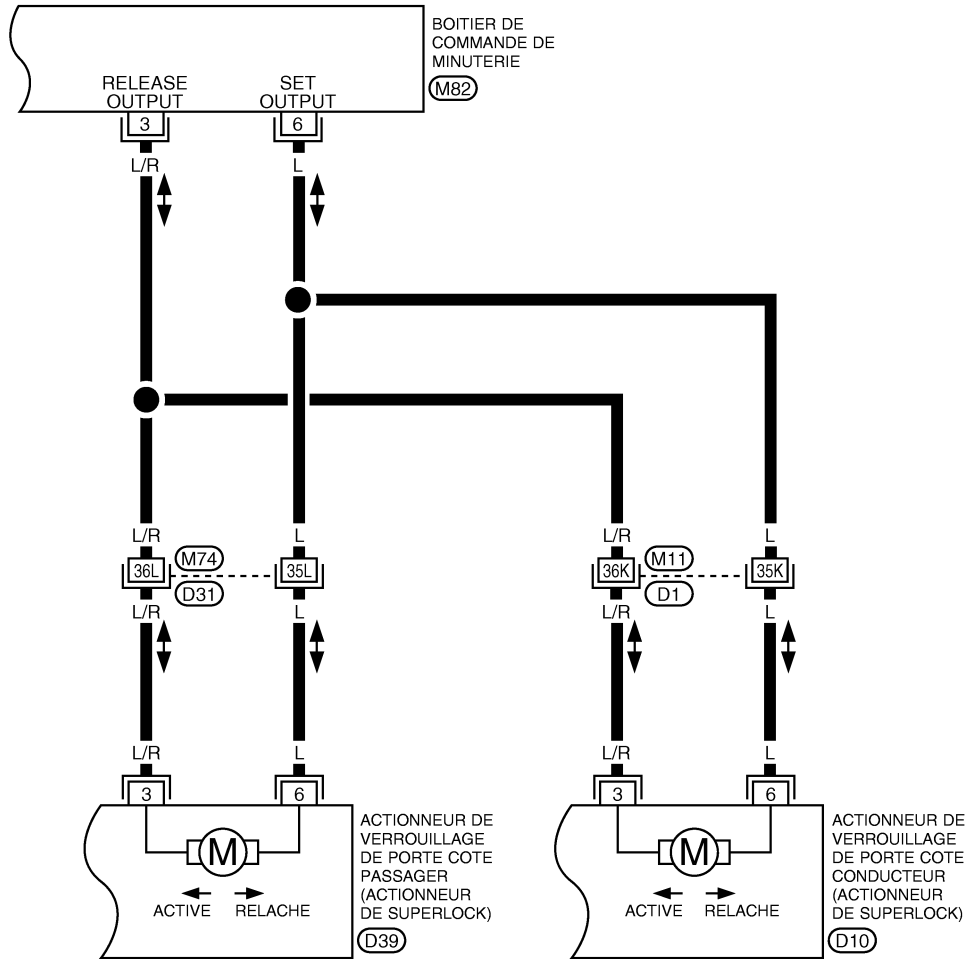
SE REPORTER A CE QUI SUIT.

, -SUPER RACCORD MULTIPLE (SMJ)

# VERROUILLAGE ELECTRIQUE DE PORTE — SUPERLOCK —

BL-S/LOCK-05

◁ L ▷ : CONDUITE A GAUCHE  
 ▷ R ◁ : CONDUITE A DROITE



SE REPORTER A CE QUI SUIT.  
 (D1), (D31) -SUPER RACCORD  
 MULTIPLE (SMJ)

TIWT0548E

# VERROUILLAGE ELECTRIQUE DE PORTE — SUPERLOCK —

## Borne et valeur de référence pour boîtier de commande de minuterie

EIS0081T

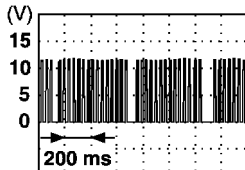
BORNE	COULEUR DE CABLE	ELEMENT	CONDITION	TENSION [V] (env.)
1	R/W	Alimentation de la batterie	—	Tension de la batterie
3	L/R	Signal de relâchement de l'actionneur Superlock	Contact de canon de clé de porte Déverrouillage (relâché)	0 → tension de la batterie
4	W/R	Signal de déverrouillage de l'actionneur de verrouillage de porte côté passager	Interrupteur de verrouillage électrique de portières Déverrouillage	0 → tension de la batterie
6	L	Signal de relâchement de l'actionneur de verrouillage superlock	Contact de canon de clé de porte Verrouillage (activation)	0 → tension de la batterie
10	W	Alimentation (BCM)	—	Tension de la batterie
11	Y	Signal de déverrouillage de l'actionneur de verrouillage de porte côté conducteur	Interrupteur de verrouillage électrique de portières Déverrouillage	0 → tension de la batterie
14	PU	Signal de verrouillage de l'actionneur de verrouillage de toutes les portes	Interrupteur de verrouillage électrique de portières Verrouillage	0 → tension de la batterie
16	B	Masse	—	0
17	Y/G	Alimentation de l'allumage	Contact d'allumage sur ON	Tension de la batterie
18	B/R	Contact de clé	Clé insérée (MARCHE) → clé retirée du canon de clé de contact (ARRET)	Tension de la batterie → 0
20	OR	Signal de verrouillage de l'interrupteur de verrouillage et déverrouillage des portes	Verrouillage (MARCHE)	0
			Autre que ci-dessus (ARRET)	5
23	Y	Signal de déverrouillage de l'interrupteur de verrouillage et déverrouillage des portes	Déverrouillage (MARCHE)	0
			Autre que ci-dessus (ARRET)	5
24	R	Signal de verrouillage du contact de canon de clé de contact	ARRET (neutre) → MARCHE (verrouillé)	5 → 0
25	SB	Signal de déverrouillage du contact de canon de clé de contact	ARRET (neutre) → MARCHE (déverrouillage)	5 → 0
28	W/G	Signal de l'interrupteur de verrouillage de porte côté conducteur	Déverrouillage (MARCHE)	0
			Verrouillage (ARRET)	5
29	Y/R	Signal de l'interrupteur de verrouillage de porte côté passager	Déverrouillage (MARCHE)	0
			Verrouillage (ARRET)	5
30	W	Contact de porte côté passager	Porte ouverte (MARCHE) → fermée (ARRET)	0 → tension de la batterie
31	P	Commande de porte côté passager	Porte ouverte (MARCHE) → fermée (ARRET)	0 → tension de la batterie
32	W/PU	Signal de verrouillage sans clé	Bouton de verrouillage de la télécommande enfoncé	5 → 0 (env. 0,5 seconde)
33	Y/B	Signal de verrouillage sans clé	Bouton de verrouillage de la télécommande enfoncé	5 → 0 (env. 0,5 seconde)
34	PU	Signal de désactivation du NATS	—	5



# VERROUILLAGE ELECTRIQUE DE PORTE — SUPERLOCK —

## Bornes et valeurs de référence du BCM

EIS0082B

BORNE	CABLE COULEUR	ELEMENT	CONDITION	TENSION [V] (env.)
7	R	Alimentation électrique (raccord à fusibles)	—	Tension de la batterie
8	B	Masse	—	0
16	Y	Actionneur de verrouillage de porte côté conducteur (déverrouiller)	Interrupteur de verrouillage/déverrouillage de porte (Libérer → déverrouiller)	0 → 5
28	W	Alimentation de la batterie	—	Tension de la batterie
56	OR	Actionneur de verrouillage de toutes les portes (verrouiller)	Interrupteur de verrouillage/déverrouillage de porte (Libérer → Verrouiller)	0 → 5
74	Y	Liaison sérielle de l'interrupteur de lève-vitre électrique	—	 <p>(V) 15 10 5 0 200 ms</p> <p>PIIA2344J</p>

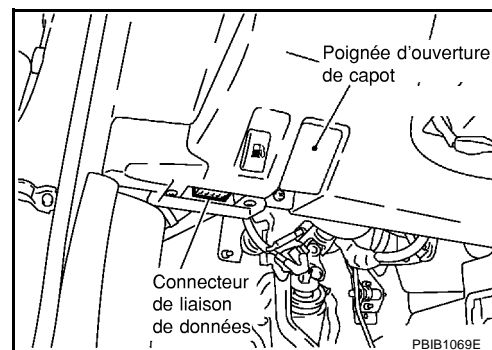
## Fonctions de CONSULT-II (BCM) PROCEDURE DE MISE EN OEUVRE

EIS00895

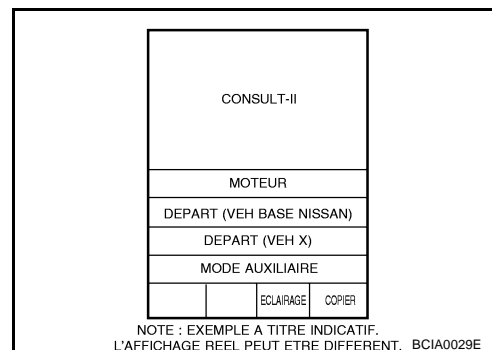
### PRECAUTION:

Si CONSULT-II est utilisé sans connexion avec le CONVERTISSEUR CONSULT-II, les défauts peuvent être détectés en autodiagnostic dépendant du boîtier de commande, mettant en oeuvre la communication CAN.

1. Mettre le contact d'allumage sur OFF.
2. Brancher CONSULT-II et le convertisseur CONSULT-II au connecteur de liaison de données.

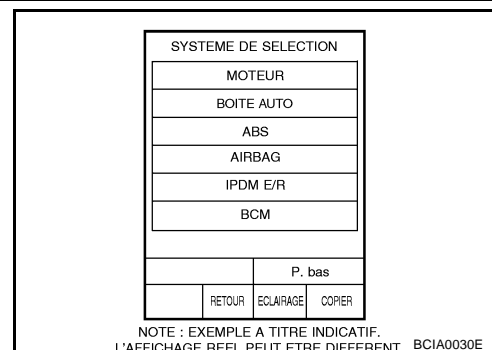


3. Positionner le contact d'allumage sur ON.
4. Appuyer sur DEPART (VEH BASE NISSAN).

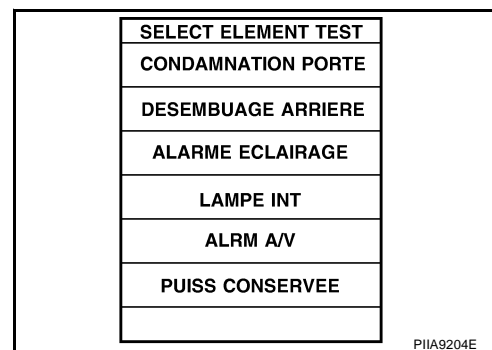


# VERROUILLAGE ELECTRIQUE DE PORTE — SUPERLOCK —

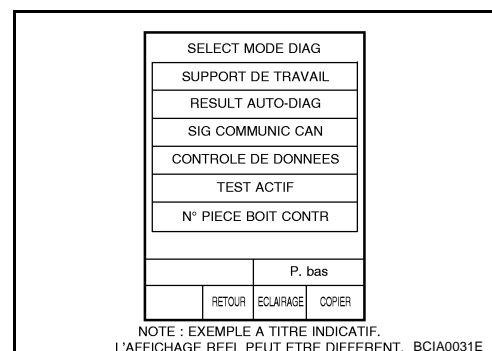
5. Appuyer sur BCM.  
Si BCM n'apparaît pas, aller à [GI-39, "Circuit du connecteur de liaison de données \(DLC\) de CONSULT-II"](#).



6. Appuyer sur VERROUILLAGE DE PORTE.



7. Sélectionner le mode de diagnostic.  
TEST ACTIF



## TEST ACTIF

Elément de test	Contenu
SIG OUV VRR	Ce test permet de vérifier le fonctionnement du verrouillage de l'actionneur d'ouverture. Cet actionneur verrouille lorsque l'on appuie sur MAR sur l'écran CONSULT-II.
SIG OUV DVR	Ce test permet de vérifier le fonctionnement de déverrouillage de l'actionneur d'ouverture. Cet actionneur déverrouille lorsque l'on appuie sur MAR sur l'écran CONSULT-II.

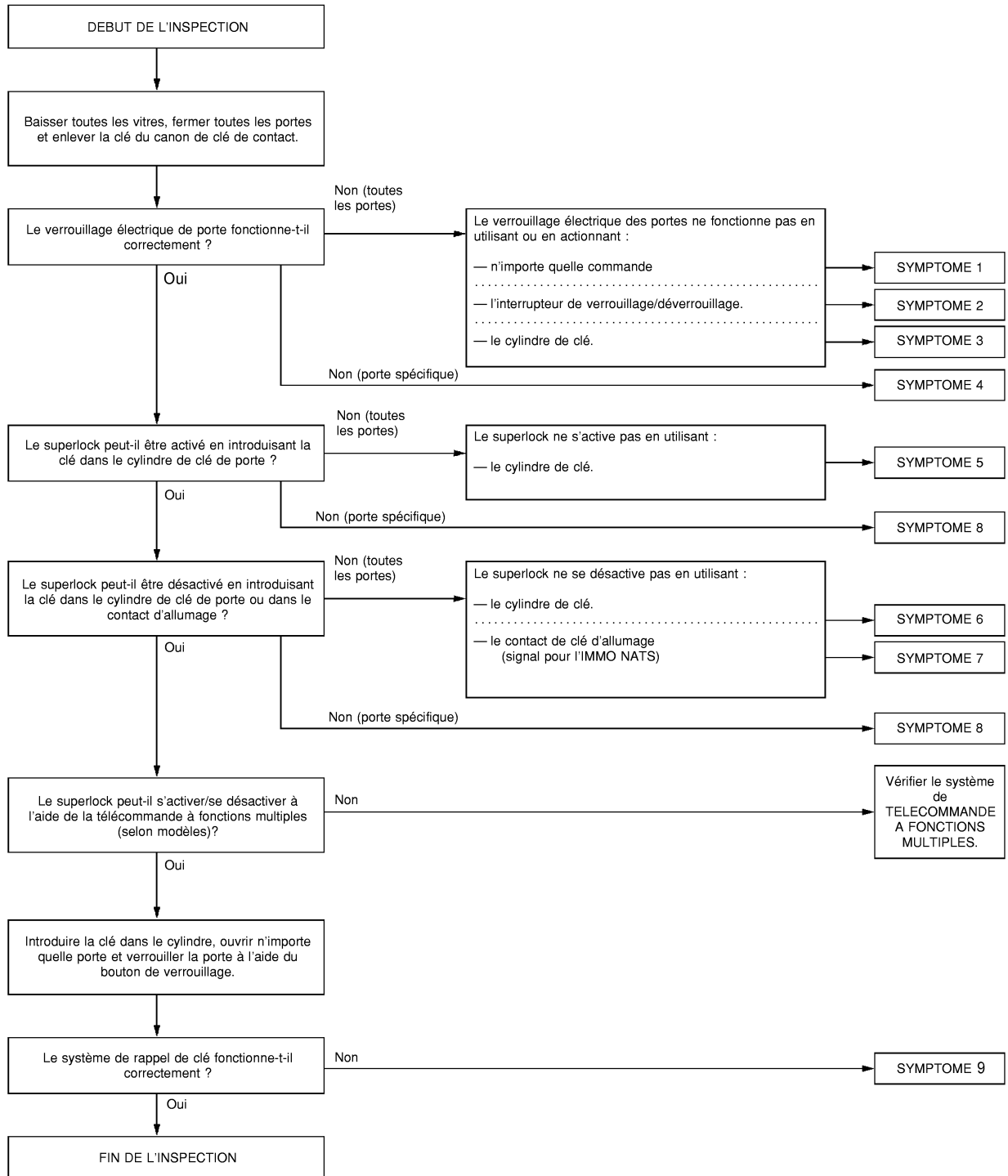
### NOTE:

Lorsque le BCM reçoit un signal de MARCHE du test actif, il envoie un signal de verrouillage ou de déverrouillage à l'actionneur de verrouillage de porte pendant 150 ms.

# VERROUILLAGE ELECTRIQUE DE PORTE — SUPERLOCK —

## Diagnostique des défauts INSPECTION PRELIMINAIRE

EIS0081U



A  
B  
C  
D  
E  
F  
G  
H  
I  
J  
K  
L  
M

BL

Après avoir effectué un contrôle préliminaire, passer au TABLEAU DES SYMPTOMES.

SIIA2239E

# VERROUILLAGE ELECTRIQUE DE PORTE — SUPERLOCK —

## TABLEAU DES SYMPTOMES

### NOTE:

**Avant de procéder au diagnostic de défaut ci-dessous, procéder à la vérification préliminaire.**

Les numéros des symptômes du tableau de symptômes correspondent à ceux de la vérification préliminaire.

Symptôme	Procédure de diagnostic / d'entretien		Page de référence
<b>SYMPTOME 1</b> Le verrouillage électrique de porte ne fonctionne avec aucune commande	Vérification des circuits d'alimentation électrique et de mise à la masse		<a href="#">BL-37</a>
	Vérifier l'actionneur de verrouillage de porte côté conducteur		<a href="#">BL-46</a>
	Vérification de l'actionneur de verrouillage de porte côté passager		<a href="#">BL-48</a>
	Si les systèmes ci-dessus sont BONS, remplacer le boîtier de commande de minuterie.		—
<b>SYMPTOME 2</b> L'interrupteur de verrouillage et de déverrouillage ne fonctionnent pas.	Verrouillage	Vérification du circuit du signal de verrouillage de l'interrupteur de verrouillage et déverrouillage des portes	<a href="#">BL-39</a>
	Déverrouillage	Vérification du circuit du signal de déverrouillage de l'interrupteur de verrouillage et déverrouillage des portes	<a href="#">BL-40</a>
	Verrouillage et déverrouillage	Vérification de l'interrupteur de verrouillage et déverrouillage des portes	<a href="#">BL-41</a>
	Si les systèmes ci-dessus sont BONS, remplacer le boîtier de commande de minuterie.		—
<b>SYMPTOME 3</b> Le contact de canon de clé de porte ne fonctionne pas.	Verrouillage	Vérification du circuit du signal de verrouillage du contact de canon de clé de porte	<a href="#">BL-42</a>
	Déverrouillage	Vérification du circuit du signal de déverrouillage du contact de canon de clé de porte	<a href="#">BL-44</a>
	Verrouillage et déverrouillage	Vérification du contact de canon de clé	<a href="#">BL-46</a>
	Si les systèmes ci-dessus sont BONS, remplacer le boîtier de commande de minuterie.		—
<b>SYMPTOME 4</b> Un actionneur de verrouillage de porte spécifique ne fonctionne pas.	Vérifier l'actionneur de verrouillage de porte côté conducteur		<a href="#">BL-46</a>
	Vérification de l'actionneur de verrouillage de porte côté passager		<a href="#">BL-48</a>
	Si le système ci-dessus est BON, remplacer le boîtier de commande de minuterie.		—
<b>SYMPTOME 5</b> Le dispositif de verrouillage renforcé Superlock ne peut être activé par le canon de clé de porte.	Vérification du contact de canon de clé		<a href="#">BL-42</a>
	Vérification de l'actionneur de superlock / côté conducteur		<a href="#">BL-55</a>
	Vérification de l'actionneur de superlock / côté passager		<a href="#">BL-56</a>
	Contrôle du contact de clé		<a href="#">BL-54</a>
	Contrôle du circuit du contact d'allumage sur ON		<a href="#">BL-59</a>
	Si les systèmes ci-dessus sont BONS, remplacer le boîtier de commande de minuterie.		—
<b>SYMPTOME 6</b> Le dispositif de verrouillage renforcé Superlock ne peut être relâché par le canon de clé de porte.	Vérification du contact de canon de clé		<a href="#">BL-46</a>
	Vérification de l'actionneur de superlock / côté conducteur		<a href="#">BL-55</a>
	Vérification de l'actionneur de superlock / côté passager		<a href="#">BL-56</a>
	Si les systèmes ci-dessus sont BONS, remplacer le boîtier de commande de minuterie.		—

# VERROUILLAGE ELECTRIQUE DE PORTE — SUPERLOCK —

Symptôme	Procédure de diagnostic / d'entretien	Page de référence
<b>SYMPTOME 7</b> *Le dispositif de verrouillage renforcé Superlock ne peut être relâché avec le contact de clé d'allumage (signal pour l'IMMO NATS)	Vérification de l'actionneur de superlock / côté conducteur	<a href="#">BL-55</a>
	Vérification de l'actionneur de superlock / côté passager	<a href="#">BL-56</a>
	Vérification du signal de relâchement du NATS	<a href="#">BL-58</a>
	Contrôle du circuit du contact d'allumage sur ON	<a href="#">BL-59</a>
	Si les systèmes ci-dessus sont en ordre, remplacer le boîtier de commande de minuterie.	—
<b>SYMPTOME 8</b> L'actionneur spécifique du dispositif de verrouillage renforcé Superlock ne fonctionne pas.	Vérification de l'actionneur de superlock / côté conducteur	<a href="#">BL-55</a>
	Vérification de l'actionneur de superlock / côté passager	<a href="#">BL-56</a>
	Si le système ci-dessus est BON, remplacer le boîtier de commande de minuterie.	—
<b>SYMPTOME 9</b> *Le système de rappel de clé ne fonctionne pas.	Vérifier le contact de porte / côté conducteur	<a href="#">BL-49</a>
	Vérifier le contact de porte / côté conducteur	<a href="#">BL-50</a>
	Vérifier le capteur de déverrouillage de porte / côté conducteur	<a href="#">BL-52</a>
	Vérifier le capteur de déverrouillage de porte / côté passager	<a href="#">BL-53</a>
	Contrôle du contact de clé	<a href="#">BL-54</a>
	Si le système ci-dessus est BON, remplacer le boîtier de commande de minuterie.	—

\* : S'assurer que le verrouillage électrique de porte fonctionne correctement.

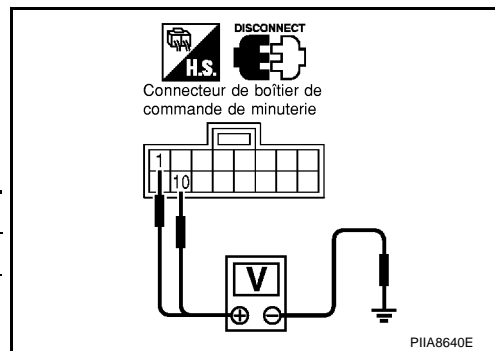
## Vérification des circuits d'alimentation électrique et de mise à la masse

EIS0081V

### 1. VERIFIER LE CIRCUIT D'ALIMENTATION ELECTRIQUE

- Positionner le contact d'allumage sur OFF.
- Débrancher le connecteur du boîtier de commande de minuterie.
- Vérifier la tension entre le boîtier de commande de minuterie et la masse.

Connecteur	Bornes (couleur de câble)		Position du contact d'allumage		
	(+)	(-)	OFF	ACC	ON
M82	1 (R/W)	Masse	Tension de la batterie	Tension de la batterie	Tension de la batterie
	10 (W)				



### BON ou MAUVAIS

BON >> PASSER A L'ETAPE 2

MAUVAIS >> Vérifier les points suivants.

- Le fusible de 10A [n°19, situé dans le boîtier à fusibles (J/B)]
- Faisceau en circuit ouvert ou court-circuit entre le boîtier de commande et le fusible
- Faisceau ouvert ou court-circuit entre le boîtier de commande de minuterie et le BCM

## 2. VERIFIER LE CIRCUIT DE MISE A LA MASSE

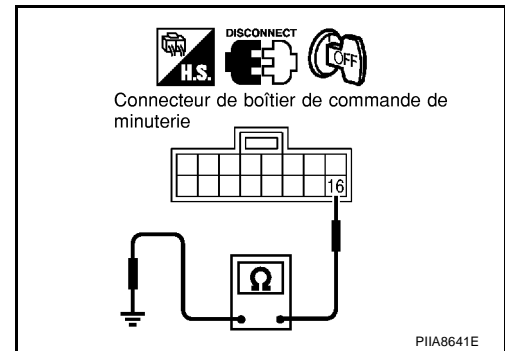
Vérifier la continuité entre la borne 16 (B) du connecteur M82 de faisceau du boîtier de commande de minuterie et la masse.

**16 (B) - masse : il doit y avoir continuité.**

### BON ou MAUVAIS

**BON** >> Le circuit de l'alimentation électrique et de mise à la masse sont normaux.

**MAUVAIS** >> Remplacer le faisceau ou le connecteur.



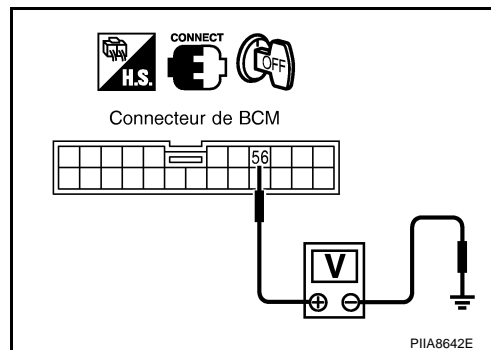
## Vérification du circuit du signal de verrouillage de l'interrupteur de verrouillage et déverrouillage des portes

EIS0081W

### 1. VERIFIER LE SIGNAL DE SORTIE DU BCM

1. Positionner le contact d'allumage sur OFF.
2. Débrancher le connecteur du boîtier de commande de minuterie.
3. Vérifier la tension entre le BCM et la masse.

Connecteur	Borne (couleur de câble)		Condition	Voltage [V] (env.)
	(+)	(-)		
M3	56 (OR)	Masse	L'interrupteur de verrouillage et de déverrouillage est verrouillé.	0
				Autre que ci-dessus



#### BON ou MAUVAIS

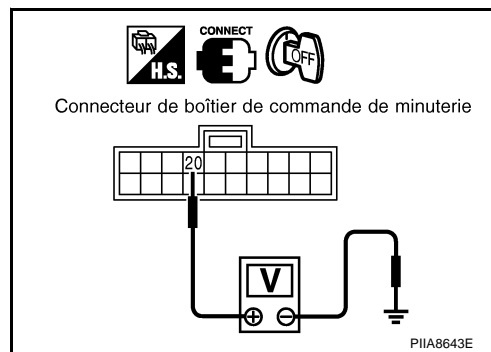
BON >> PASSER A L'ETAPE 2.

MAUVAIS >> Remplacer le module de contrôle de la carrosserie. Se reporter à [BCS-15. "Dépose et repose du BCM"](#).

### 2. VERIFIER LE SIGNAL D'ENTREE DU BOITIER DE COMMANDE DE MINUTERIE

1. Brancher le connecteur du boîtier de commande de minuterie.
2. Vérifier la tension entre le boîtier de commande de minuterie et la masse.

Connecteur	Borne (couleur de câble)		Condition	Voltage [V] (env.)
	(+)	(-)		
M83	20 (OR)	Masse	L'interrupteur de verrouillage et de déverrouillage est verrouillé.	0
				Autre que ci-dessus



#### BON ou MAUVAIS

BON >> Fin de l'inspection.

MAUVAIS >> PASSER A L'ETAPE 3.

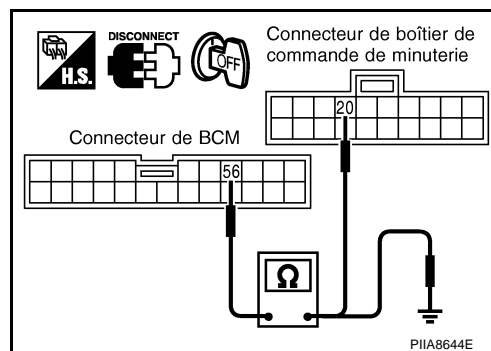
### 3. VERIFIER LE CIRCUIT DU SIGNAL DE VERROUILLAGE

1. Débrancher le connecteur de BCM et le connecteur de boîtier de commande de minuterie.
2. Vérifier les points suivants.
  - La continuité entre la borne 56 (OR) du connecteur de faisceau M3 du BCM et la borne 20 (OR) du connecteur de faisceau M83 du boîtier de commande de minuterie.

**56 (OR) - 20 (OR) : il doit y avoir continuité.**

- La continuité entre la borne 56 (OR) du connecteur de faisceau M3 du BCM et la masse

**56 (OR) - masse : il ne doit pas y avoir continuité.**



#### BON ou MAUVAIS

BON >> Remplacer le boîtier de commande de minuterie.

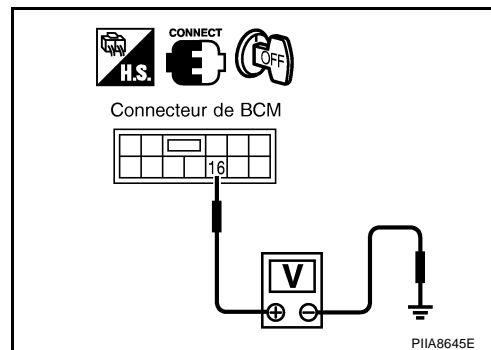
MAUVAIS >> Réparer le faisceau ou le connecteur.

## Vérification du circuit du signal de déverrouillage de l'interrupteur de verrouillage et déverrouillage des portes

### 1. VERIFIER LE SIGNAL DE SORTIE DU BCM

1. Positionner le contact d'allumage sur OFF.
2. Débrancher le connecteur du boîtier de commande de minuterie.
3. Vérifier la tension entre le BCM et la masse.

Connecteur	Borne (couleur de câble)		Condition	Voltage [V] (env.)
	(+)	(-)		
B4	16 (Y)	Masse	L'interrupteur de verrouillage et de déverrouillage est déverrouillé.	0
			Autre que ci-dessus	5



#### BON ou MAUVAIS

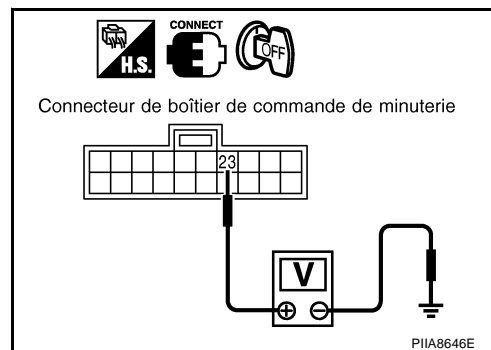
BON >> PASSER A L'ETAPE 2.

MAUVAIS >> Remplacer le module de contrôle de la carrosserie. Se reporter à [BCS-15. "Dépose et repose du BCM"](#).

### 2. VERIFIER LE SIGNAL D'ENTREE DU BOITIER DE COMMANDE DE MINUTERIE

1. Brancher le connecteur du boîtier de commande de minuterie.
2. Vérifier la tension entre le boîtier de commande de minuterie et la masse.

Connecteur	Borne (couleur de câble)		Condition	Voltage [V] (env.)
	(+)	(-)		
M83	23 (Y)	Masse	L'interrupteur de verrouillage et de déverrouillage est déverrouillé.	0
			Autre que ci-dessus	5



#### BON ou MAUVAIS

BON >> Fin de l'inspection.

MAUVAIS >> PASSER A L'ETAPE 3.

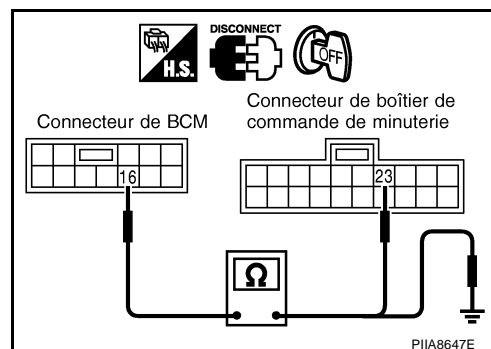
### 3. VERIFIER LE CIRCUIT DU SIGNAL DE DEVERROUILLAGE

1. Débrancher le connecteur de BCM et le connecteur de boîtier de commande de minuterie.
2. Vérifier les points suivants.
  - La continuité entre la borne 16 (Y) du connecteur de faisceau B4 de BCM et la borne 23 (Y) du connecteur de faisceau M83 du boîtier de commande de minuterie.

**16 (Y) - 23 (Y) : il doit y avoir continuité.**

- La continuité entre la borne 16 (OR) du connecteur de faisceau B4 du BCM et la masse

**16 (Y) - masse : il ne doit pas y avoir continuité.**



#### BON ou MAUVAIS

BON >> Remplacer le boîtier de commande de minuterie.

MAUVAIS >> Réparer le faisceau ou le connecteur.



# VERROUILLAGE ELECTRIQUE DE PORTE — SUPERLOCK —

## Vérification de l'interrupteur de verrouillage et déverrouillage des portes

EIS0082D

### 1. VERIFIER LE FONCTIONNEMENT DU LEVE-VITRE ELECTRIQUE

Le système de lève-vitre électrique fonctionne-t-il normalement ?

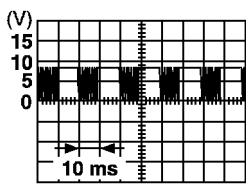
OUI ou NON

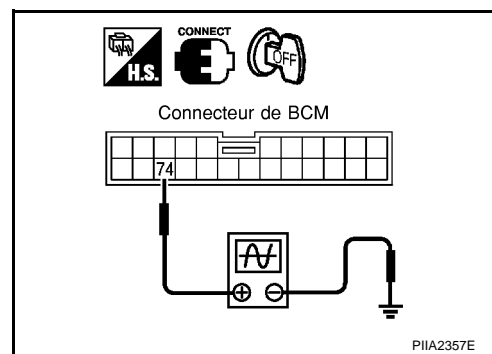
Oui >> PASSER A L'ETAPE 2.

NON >> Se reporter à [GW-34, "Tableau de diagnostic des défauts par symptôme"](#) .

### 2. VERIFIER LE SIGNAL DE SORTIE DE VERROUILLAGE ET DE DEVERROUILLAGE DE PORTE

1. Déposer la clé du contact d'allumage, et fermer les portes côté conducteur et côté passager.
2. Vérifier le signal entre le connecteur du BCM et la masse avec un oscilloscope lorsque l'interrupteur de verrouillage et déverrouillage des portes (côté conducteur et côté passager) est mis sur VERROUILLAGE ou DEVERROUILLAGE.
3. S'assurer que les signaux qui sont indiqués sur l'illustration peuvent être détectés pendant 10 secondes juste après que l'interrupteur de verrouillage et de déverrouillage (côté conducteur et côté passager) soit mis sur VERROUILLAGE ou DEVERROUILLAGE.

Connecteur	Bornes (couleur de câble)		Signal
	(+)	(-)	
M3	74 (Y)	Masse	 PIIA1297E



BON ou MAUVAIS

BON >> Fin de l'inspection.

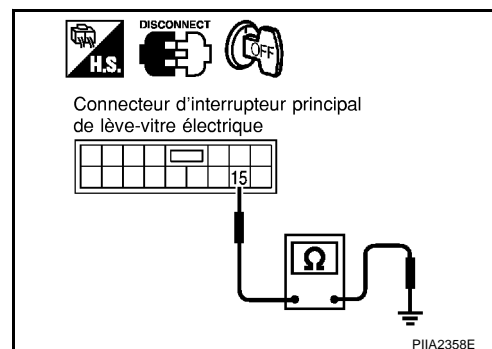
MAUVAIS >> PASSER A L'ETAPE 3.

### 3. VERIFIER LE FAISCEAU DE MASSE DE L'INTERRUPTEUR DE VERROUILLAGE ET DEVERROUILLAGE DE PORTE

1. Positionner le contact d'allumage sur OFF.
2. Débrancher le connecteur d'interrupteur principal de lève-vitre électrique.
3. Vérifier la continuité entre la borne 15 du connecteur D7 de l'interrupteur principal de lève-vitre électrique (interrupteur de verrouillage et déverrouillage des portes) et la masse.

**15 (B) – masse**

**: il doit y avoir continuité.**



BON ou MAUVAIS

BON >> PASSER A L'ETAPE 4.

MAUVAIS >> Réparer ou remplacer le faisceau.

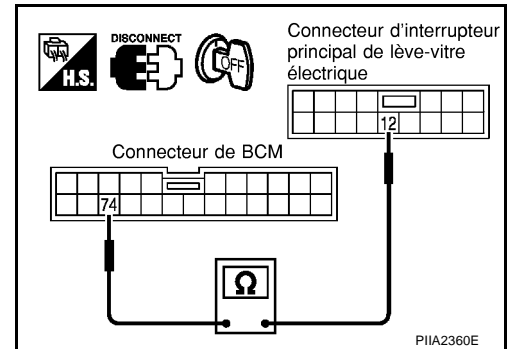
# VERROUILLAGE ELECTRIQUE DE PORTE — SUPERLOCK —

## 4. VERIFIER LE CIRCUIT DE LIAISON SERIELLE DU LEVE-VITRE ELECTRIQUE

- Débrancher le connecteur du BCM.
- Vérifier la continuité entre la borne 74 du connecteur M3 du BCM et la borne 12 (\*) du connecteur D7 de l'interrupteur principal de lève-vitre électrique (interrupteur de verrouillage et déverrouillage des portes).

**74 (Y) – 12 (\*) : il doit y avoir continuité.**

\* : conduite à gauche : PU  
Conduite à droite : R



### BON ou MAUVAIS

BON >> Remplacer l'interrupteur principal de lève-vitre électrique.  
MAUVAIS >> Réparer ou remplacer le faisceau.

## Vérification du circuit du signal de verrouillage du contact de canon de clé de porte

EIS0081X

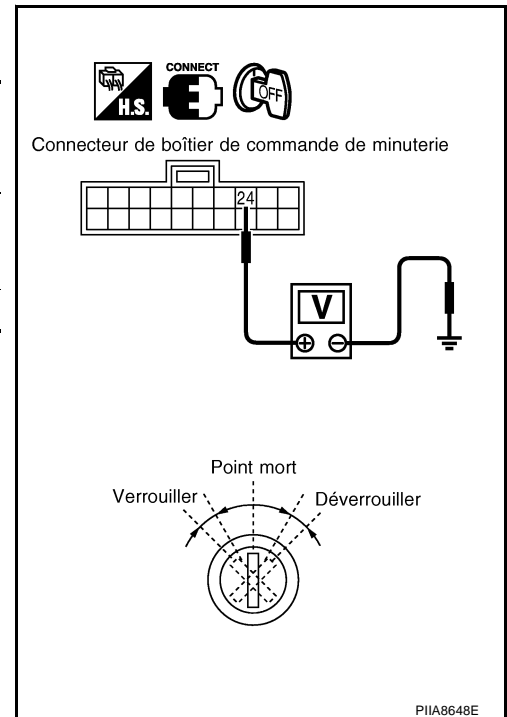
### 1. VERIFIER LE SIGNAL D'ENTREE DU BOITIER DE COMMANDE DE MINUTERIE

Vérifier la tension entre le boîtier de commande de minuterie et la masse.

Connecteur	Borne (couleur de câble)		Condition	Voltage [V] (env.)
	(+)	(-)		
M83	24 (R)	Masse	Le contact de canon de clé de porte est verrouillé.	0
			Autre que ci-dessus	5

### BON ou MAUVAIS

BON >> Fin de l'inspection.  
MAUVAIS >> PASSER A L'ETAPE 2.



## 2. VERIFIER LE CONTACT DE CANON DE CLE DE PORTE

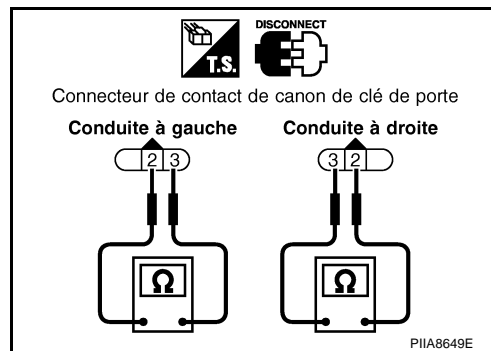
1. Positionner le contact d'allumage sur OFF.
2. Débrancher le connecteur de contact de canon de clé de porte.
3. Vérifier la continuité entre le contact de canon de clé de porte.

Connec- teur	Borne		Etat du contact de canon de clé de porte	Continuité
	3	2		
D12	3	2	Neutre	Non
			Verrouillé	Oui

**BON ou MAUVAIS**

BON >> PASSER A L'ETAPE 3.

MAUVAIS >> Remplacer le contact de canon de porte.



## 3. VERIFIER LE CIRCUIT DU SIGNAL DE VERROUILLAGE

1. Débrancher le connecteur du boîtier de commande de minuterie et le connecteur du contact de canon de clé de porte.
2. Vérifier les points suivants.
  - La continuité entre la borne 24 (R) du connecteur de faisceau M83 du boîtier de commande de minuterie et la borne 3 (R) du connecteur de faisceau D12 du contact de canon de clé de porte

**24 (R) - 3 (R) : il doit y avoir continuité.**

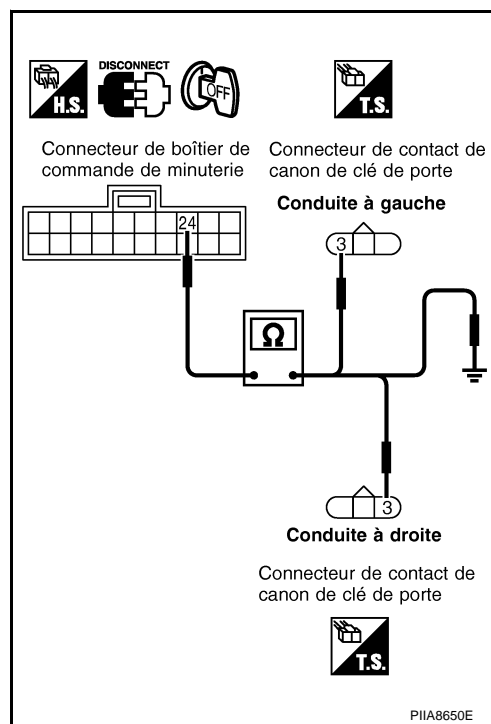
- La continuité entre la borne 24 (R) du connecteur de faisceau M83 du boîtier de commande de minuterie et la masse

**24 (R) - masse : il ne doit pas y avoir continuité.**

**BON ou MAUVAIS**

BON >> Remplacer le boîtier de commande de minuterie.

MAUVAIS >> Réparer le faisceau ou le connecteur.



## Vérification du circuit du signal de déverrouillage du contact de canon de clé de porte

### 1. VERIFIER LE SIGNAL D'ENTREE DU BOITIER DE COMMANDE DE MINUTERIE

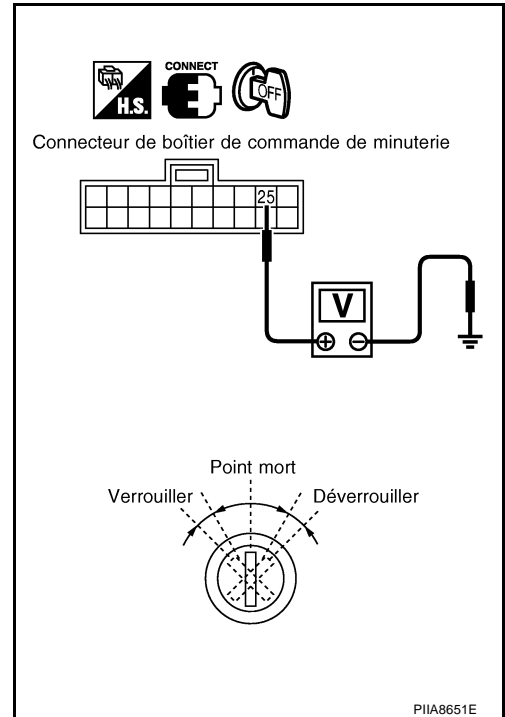
Vérifier la continuité entre le boîtier de commande de minuterie et la masse.

Connec- teur	Borne (couleur de câble)		Condition	Voltage [V] (env.)
	(+)	(-)		
M83	25 (SB)	Masse	Le contact de canon de clé de porte est déverrouillé.	0
			Autre que ci-dessus	5

**BON ou MAUVAIS**

BON >> PASSER A L'ETAPE 2.

MAUVAIS >> Remplacer le boîtier de commande de minuterie.



### 2. VERIFIER LE CONTACT DE CANON DE CLE DE PORTE

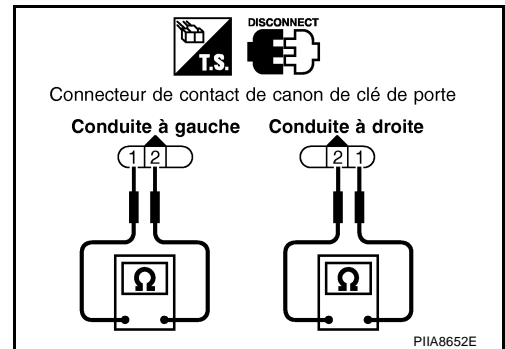
1. Mettre le contact d'allumage sur OFF.
2. Débrancher le connecteur de contact de canon de clé de porte.
3. Vérifier la continuité entre le contact de canon de clé de porte.

Connec- teur	Borne		Etat du contact de canon de clé de porte	Continuité
	1	2		
D12	1	2	Neutre	Non
			Déverrouillé	Oui

**BON ou MAUVAIS**

BON >> PASSER A L'ETAPE 3.

MAUVAIS >> Remplacer le contact de canon de porte.



## 3. VERIFIER LE CIRCUIT DU SIGNAL DE VERROUILLAGE

1. Débrancher le connecteur du boîtier de commande de minuterie et le connecteur du contact de canon de clé de porte.

2. Vérifier les points suivants.

- La continuité entre la borne 25 (\*) du connecteur de faisceau M83 du boîtier de commande de minuterie et la borne 1 (SB) du connecteur de faisceau D12 du contact de canon de clé de porte

**25 (\*) - 1 (SB) : il doit y avoir continuité.**

- La continuité entre la borne 25 (\*) du connecteur de faisceau M83 du boîtier de commande de minuterie et la masse

**25 (\*) - masse : il ne doit pas y avoir continuité.**

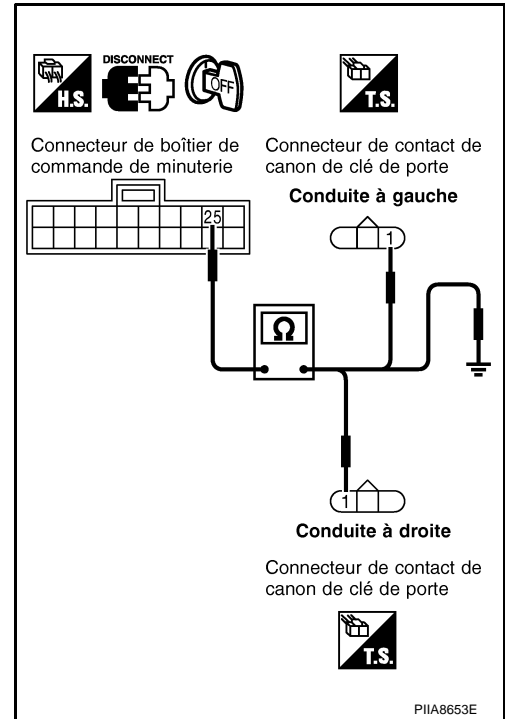
\* conduite à gauche : R

Conduite à droite : SB

BON ou MAUVAIS

BON >> Remplacer le boîtier de commande de minuterie.

MAUVAIS >> Réparer le faisceau ou le connecteur.



A  
B  
C  
D  
E  
F  
G  
H

BL

J  
K  
L  
M

## Vérification du contact de canon de clé

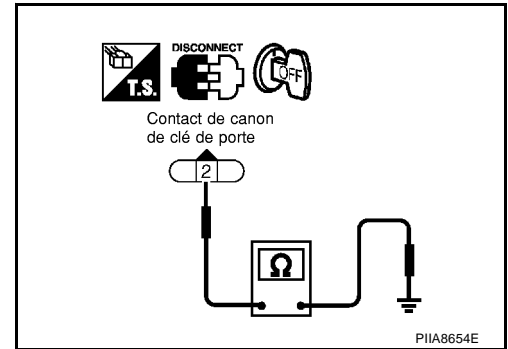
### 1. VERIFIER LE CIRCUIT DE MISE A LA MASSE DU CYLINDRE DE CLE DE PORTE

1. Positionner le contact d'allumage sur OFF.
2. Débrancher le connecteur de contact de canon de clé de porte.
3. Vérifier la continuité entre le contact de canon de clé de porte.

**2 (B) – masse : il doit y avoir continuité.**

**BON ou MAUVAIS**

- BON >> PASSER A L'ETAPE 2.  
 MAUVAIS >> Réparer le faisceau ou le connecteur.



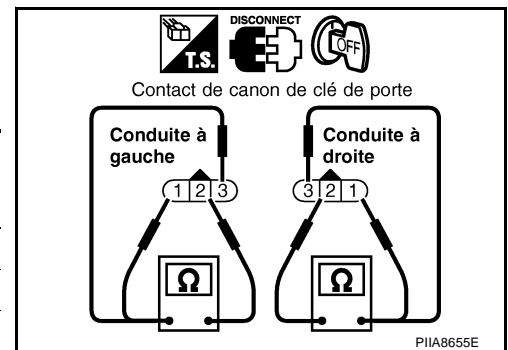
### 2. VERIFIER LE CONTACT DE CANON DE CLE DE PORTE

1. Positionner le contact d'allumage sur OFF.
2. Débrancher le connecteur de contact de canon de clé de porte.
3. Vérifier la continuité entre le contact de canon de clé de porte.

Conne- teur	Borne		Etat du contact de canon de clé de porte	Continuité
	1	2		
D12	1	2	Neutre	Non
			Déverrouillé	Oui
	3	2	Neutre	Non
			Verrouillé	Oui

**BON ou MAUVAIS**

- BON >> Le contact de canon de clé fonctionne correctement.  
 MAUVAIS >> Remplacer le contact de canon de porte.



## Vérifier l'actionneur de verrouillage de porte côté conducteur

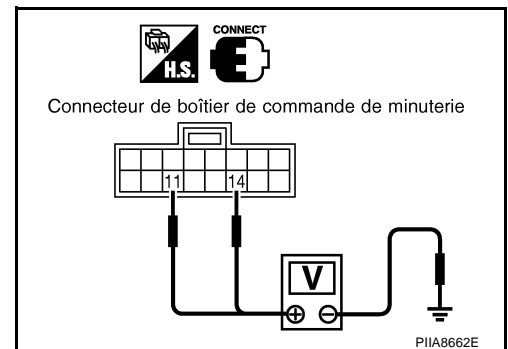
### 1. VERIFIER LE SIGNAL DE VERROUILLAGE DE PORTE

Vérifier la tension entre le boîtier de commande de minuterie et la masse.

Conne- teur	Bornes (couleur de câble)		Etat de l'interrupteur de verrouillage/déver- rouillage de porte	Tension [V]
	(+)	(-)		
M82	14 (PU)	Masse	Verrouillé	Tension de la batterie
	11 (Y)	Masse	Déverrouillé	

**BON ou MAUVAIS**

- BON >> PASSER A L'ETAPE 2.  
 MAUVAIS >> Remplacer le boîtier de commande de minuterie.



## 2. VERIFIER LE CIRCUIT DU SIGNAL DE VERROUILLAGE

1. Débrancher le connecteur de boîtier de commande de minuterie et le connecteur de l'actionneur de verrouillage de porte côté conducteur.
2. Vérifier les points suivants.
  - La continuité entre la borne 14 (PU) du connecteur de faisceau M82 et la borne 1 (PU) du connecteur de faisceau D10 de l'actionneur de verrouillage de porte côté conducteur

**14 (PU) - 1 (PU) : il doit y avoir continuité.**

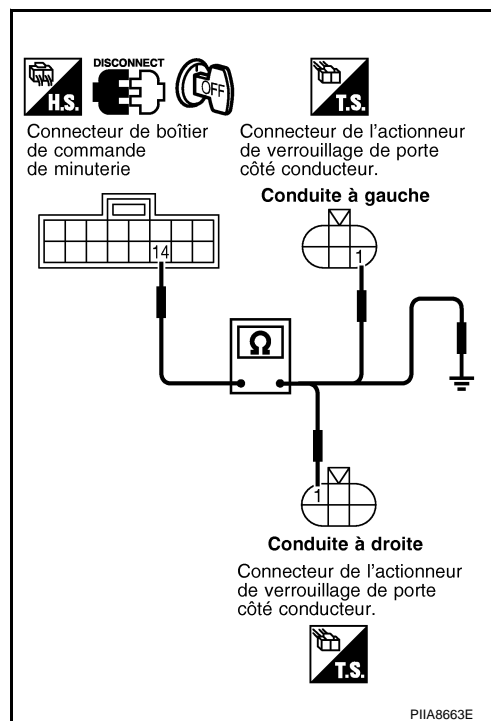
- La continuité entre la borne 14 (PU) du connecteur de faisceau M82 du boîtier de commande de minuterie et la masse

**14 (PU) - masse : il ne doit pas y avoir continuité.**

### BON ou MAUVAIS

BON >> PASSER A L'ETAPE 3.

MAUVAIS >> Réparer le faisceau ou le connecteur.



## 3. VERIFIER LE CIRCUIT DU SIGNAL DE DEVERROUILLAGE

Vérifier les points suivants.

- La continuité entre la borne 11 (Y) du connecteur de faisceau M82 du boîtier de commande de minuterie et la borne 4 (W/L) du connecteur de faisceau D10 de l'actionneur de verrouillage de porte côté conducteur

**11 (Y) - 4 (W/L) : il doit y avoir continuité.**

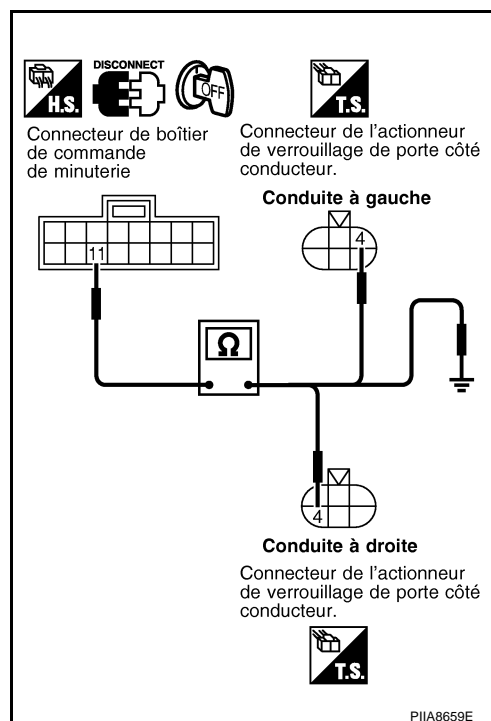
- La continuité entre la borne 11 (Y) du connecteur de faisceau M82 du boîtier de commande de minuterie et la masse

**11 (Y) - masse : il ne doit pas y avoir continuité.**

### BON ou MAUVAIS

BON >> Remplacer l'actionneur de verrouillage de porte côté conducteur.

MAUVAIS >> Réparer le faisceau ou le connecteur.



## Vérification de l'actionneur de verrouillage de porte côté passager

### 1. VERIFIER LE SIGNAL DE VERROUILLAGE DE PORTE

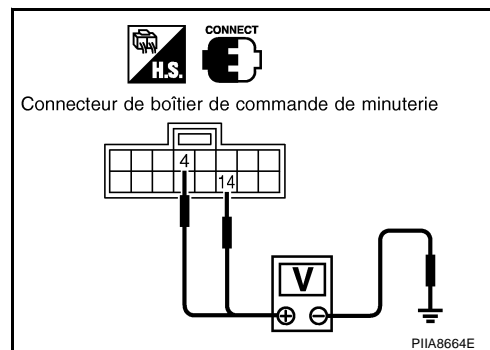
- Vérifier la tension entre le boîtier de commande de minuterie et la masse.

Connecteur	Bornes (couleur de câble)		Etat de l'interrupteur de verrouillage/déverrouillage de porte	Tension [V]
	(+)	(-)		
M82	14 (PU)	Masse	Verrouillé	Tension de la batterie
	4 (W/R)	Masse	Déverrouillé	

**BON ou MAUVAIS**

BON >> PASSER A L'ETAPE 2.

MAUVAIS >> Remplacer le boîtier de commande de minuterie.



### 2. VERIFIER LE CIRCUIT DU SIGNAL DE VERROUILLAGE

- Débrancher le connecteur de boîtier de commande de minuterie et le connecteur de l'actionneur de verrouillage de porte côté conducteur.

- Vérifier les points suivants.

- La continuité entre la borne 14 (PU) du connecteur de faisceau M82 et la borne 1 (PU) du connecteur de faisceau D39 de l'actionneur de verrouillage de porte côté passager

**14 (PU) - 1 (PU) : il doit y avoir continuité.**

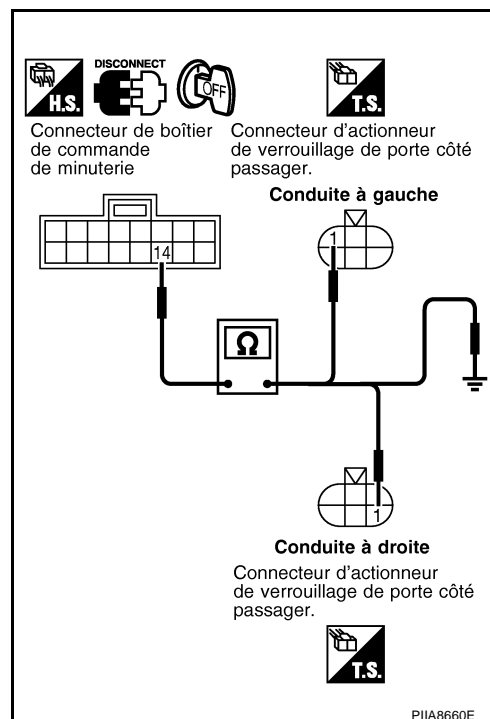
- La continuité entre la borne 14 (PU) du connecteur de faisceau M82 du boîtier de commande de minuterie et la masse

**14 (PU) - masse : il ne doit pas y avoir continuité.**

**BON ou MAUVAIS**

BON >> PASSER A L'ETAPE 3.

MAUVAIS >> Réparer le faisceau ou le connecteur.





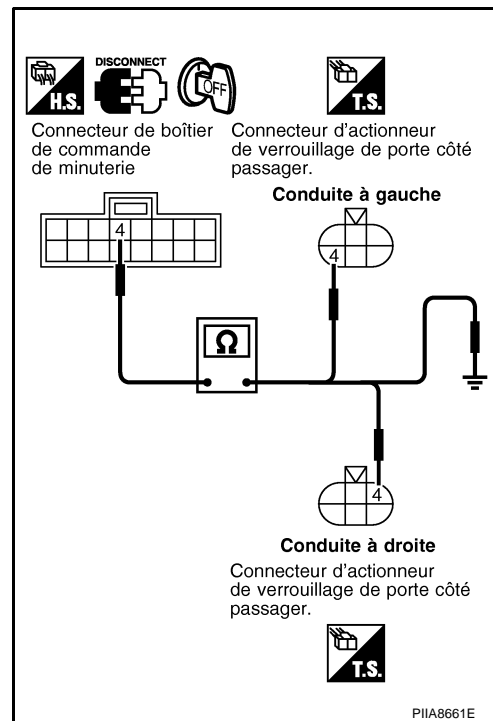
## 3. VERIFIER LE CIRCUIT DU SIGNAL DE DEVERROUILLAGE

Vérifier les points suivants.

- La continuité entre la borne 4 (W/R) du connecteur de faisceau M82 du boîtier de commande de minuterie et la borne 4 (W/R) du connecteur de faisceau D39 de l'actionneur de verrouillage de porte côté passager  
**4 (W/R) - 4 (W/R) : il doit y avoir continuité.**
- Continuité entre la borne 4 (W/R) du connecteur de faisceau M82 du boîtier de commande de minuterie et la masse  
**4 (W/R) - masse : il ne doit pas y avoir continuité.**

### BON ou MAUVAIS

- BON >> Remplacer l'actionneur de verrouillage de porte avant côté passager.  
 MAUVAIS >> Réparer le faisceau ou le connecteur.



PIIA8661E

EIS00823

## Vérifier le contact de porte / côté conducteur

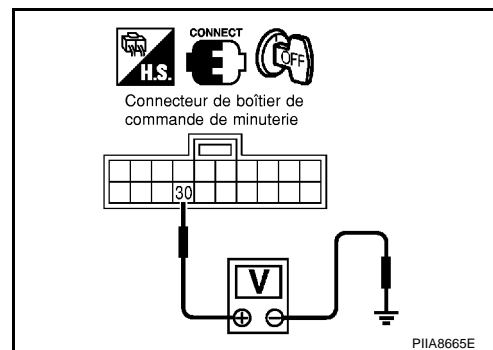
### 1. VERIFIER LE SIGNAL D'ENTREE DU CONTACT DE PORTE

1. Positionner le contact d'allumage sur OFF.
2. Vérifier la tension entre le boîtier de commande de minuterie et la masse.

Connecteur	Borne (couleur de câble)		Etat de la porte (côté conducteur)	Voltage [V] (env.)
	(+)	(-)		
M83	30	Masse	Fermées	5
			Ouverte	0

### BON ou MAUVAIS

- BON >> Fin de l'inspection.  
 MAUVAIS >> PASSER A L'ETAPE 2.



PIIA8665E

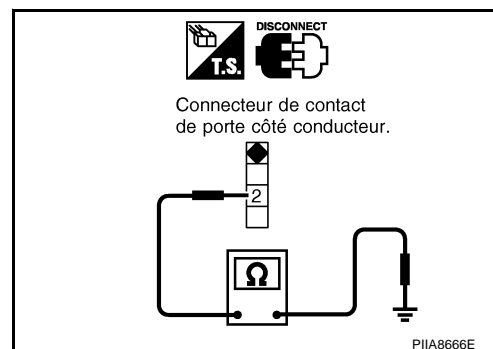
### 2. VERIFIER LE CONTACT DE PORTE

1. Débrancher le connecteur de contact de porte côté conducteur.
2. Vérifier la continuité entre les bornes de contact de porte côté conducteur.

Connecteur	Borne		Etat du contact de porte côté conducteur	Continuité
	(+)	(-)		
B17	2	Masse	Enfoncé	Non
			relâché	Oui

### BON ou MAUVAIS

- BON >> PASSER A L'ETAPE 3.  
 MAUVAIS >> Remplacer le contact de porte conducteur.



PIIA8666E

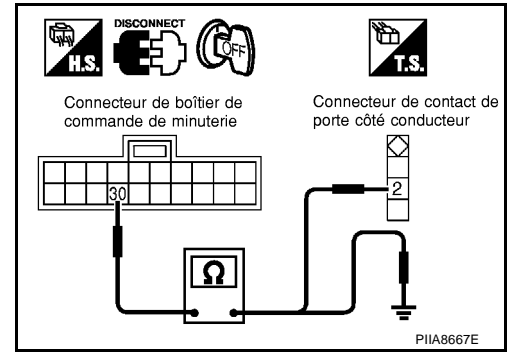
## 3. VERIFIER LE CIRCUIT DU CONTACT DE PORTE

1. Débrancher le connecteur du boîtier de commande de minuterie.
2. Vérifier les points suivants.
  - La continuité entre la borne 30 (W) du connecteur de faisceau M83 du boîtier de commande de minuterie et la borne 2 (G) du connecteur de faisceau B17 du contact de porte côté conducteur.

**30 (W) - 2 (G) : il doit y avoir continuité.**

- La continuité entre la borne 30 (W) du connecteur de faisceau M83 du boîtier de commande de minuterie et la masse

**30 (W) - masse : il ne doit pas y avoir continuité.**



### BON ou MAUVAIS

BON >> Remplacer le boîtier de commande de minuterie.

MAUVAIS >> Réparer le faisceau ou le connecteur.

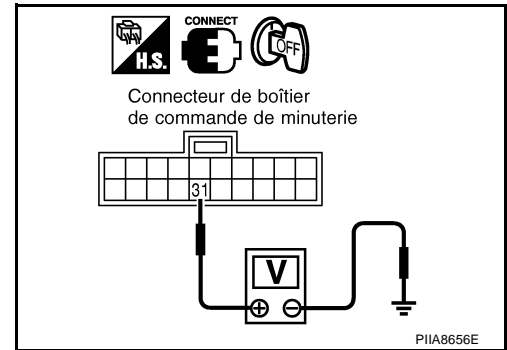
## Vérifier le contact de porte / côté conducteur

EIS0082G

### 1. VERIFIER LE SIGNAL D'ENTREE DU CONTACT DE PORTE

1. Positionner le contact d'allumage sur OFF.
2. Vérifier la tension entre le boîtier de commande de minuterie et la masse.

Connecteur	Borne		Etat de la porte passager	Voltage [V] (env.)
	(+)	(-)		
M83	31 (P)	Masse	Fermées	5
			Ouverte	0



### BON ou MAUVAIS

BON >> Fin de l'inspection.

MAUVAIS >> PASSER A L'ETAPE 2.

### 2. VERIFIER LE CONTACT DE PORTE

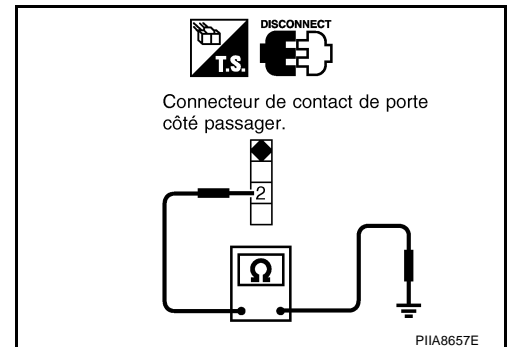
1. Débrancher le connecteur de contact de porte côté passager.
2. Vérifier la continuité entre les bornes de contact de porte côté passager.

Connecteur	Borne		Etat du contact de porte côté passager	Continuité
B23	2	Masse	Enfoncé	Non
			relâché	Oui

### BON ou MAUVAIS

BON >> PASSER A L'ETAPE 3.

MAUVAIS >> Remplacer le contact de porte côté passager.



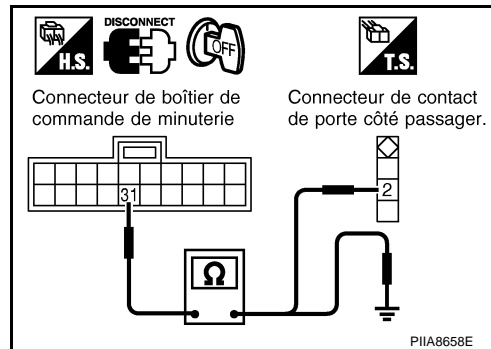
## 3. VERIFIER LE CIRCUIT DU CONTACT DE PORTE

1. Débrancher le connecteur du boîtier de commande de minuterie.
2. Vérifier les points suivants.
  - La continuité entre la borne 31 (P) du connecteur de faisceau M83 du boîtier de commande de minuterie et la borne 2 (R) du connecteur de faisceau B23 du contact de porte côté passager

**31 (P) - 2 (R) : il doit y avoir continuité.**

- La continuité entre la borne 31 (P) du connecteur de faisceau M83 du boîtier de commande de minuterie et la masse

**31 (P) - masse : il ne doit pas y avoir continuité.**



### BON ou MAUVAIS

- BON >> Remplacer le boîtier de commande de minuterie.  
MAUVAIS >> Réparer le faisceau ou le connecteur.

A  
B  
C  
D  
E  
F  
G  
H  
J  
K  
L  
M

BL

## Vérifier le capteur de déverrouillage de porte / côté conducteur

### 1. VERIFIER LE SIGNAL D'ENTREE DU CAPTEUR DE DEVERROUILLAGE DE PORTE AVANT

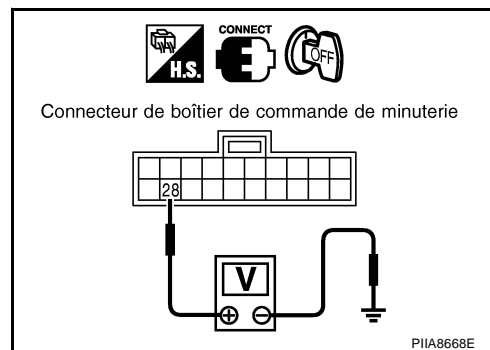
Vérifier la tension entre le boîtier de commande de minuterie et la masse.

Connecteur	Borne (couleur de câble)		Interrupteur de verrouillage et de déverrouillage de porte conducteur	Voltage [V] (env.)
	(+)	(-)		
M83	28 (W/G)	Masse	Verrouillé	5
			Déverrouillé	0

#### BON ou MAUVAIS

**BON** >> Le capteur de déverrouillage de porte fonctionne correctement.

**MAUVAIS** >> PASSER A L'ETAPE 2.



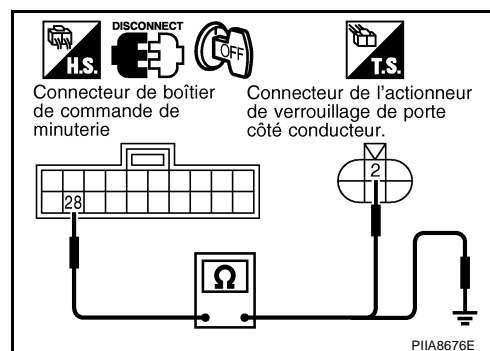
### 2. VERIFIER LE CIRCUIT DU CAPTEUR DE DEVERROUILLAGE

1. Positionner le contact d'allumage sur OFF.
2. Débrancher le connecteur de boîtier de commande de minuterie et le connecteur de l'actionneur de verrouillage de porte côté conducteur.
3. Vérifier les points suivants.
  - La continuité entre la borne 28 (W/G) du connecteur de faisceau M83 du boîtier de commande de minuterie et la borne 2 (OR) du connecteur de faisceau D10 du contact de porte côté conducteur.

**28 (W/G) - 2 (OR) : il doit y avoir continuité.**

- La continuité entre la borne 28 (W/G) du connecteur de faisceau M83 du boîtier de commande de minuterie et la masse

**28 (W/G) - masse : il ne doit pas y avoir continuité.**



#### BON ou MAUVAIS

**BON** >> PASSER A L'ETAPE 3.

**MAUVAIS** >> Réparer le faisceau ou le connecteur.

### 3. VERIFIER LE CIRCUIT DE MISE A LA MASSE DU CAPTEUR DE DEVERROUILLAGE

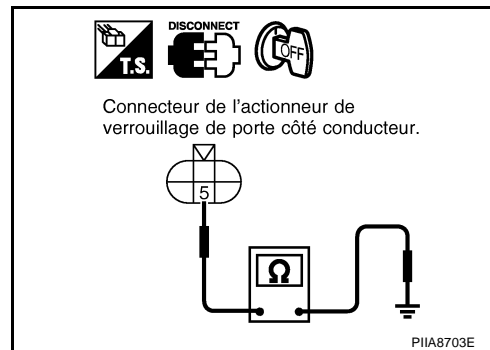
Vérifier la continuité entre la borne 5 (B) du connecteur de faisceau D10 de l'actionneur de verrouillage de porte côté conducteur et la masse.

**5 (B) - masse : il doit y avoir continuité.**

#### BON ou MAUVAIS

**BON** >> Remplacer l'actionneur de verrouillage de porte côté conducteur.

**MAUVAIS** >> Réparer le faisceau ou le connecteur.



## Vérifier le capteur de déverrouillage de porte / côté passager

### 1. VERIFIER LE SIGNAL D'ENTREE DU CAPTEUR DE DEVERROUILLAGE DE PORTE AVANT

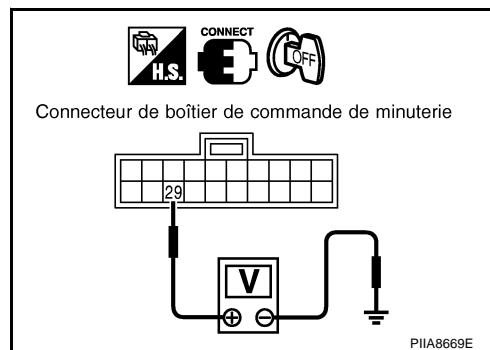
Vérifier la tension entre le boîtier de commande de minuterie et la masse.

Connecteur	Borne (couleur de câble)		Interrupteur de verrouillage et de déverrouillage de porte conducteur	Voltage [V] (env.)
	(+)	(-)		
M83	29 (Y/R)	Masse	Verrouillé	5
			Déverrouillé	0

#### BON ou MAUVAIS

**BON** >> Le capteur de déverrouillage de porte fonctionne correctement.

**MAUVAIS** >> PASSER A L'ETAPE 2



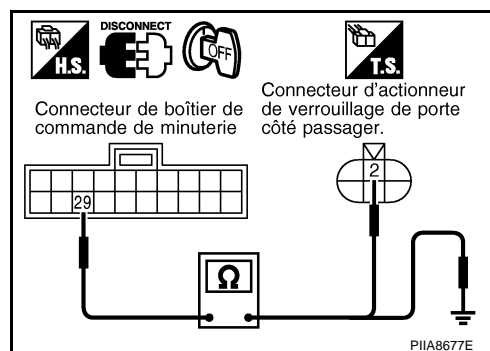
### 2. VERIFIER LE CIRCUIT DU CAPTEUR DE DEVERROUILLAGE

- Positionner le contact d'allumage sur OFF.
- Débrancher le connecteur de boîtier de commande de minuterie et le connecteur de l'actionneur de verrouillage de porte côté conducteur.
- Vérifier les points suivants.
  - La continuité entre la borne 29 (Y/R) du connecteur de faisceau M83 du boîtier de commande de minuterie et la borne 2 (Y/R) du connecteur de faisceau D39 côté passager

**29 (Y/R) - 2 (Y/R) : il doit y avoir continuité.**

- La continuité entre la borne 29 (Y/R) du connecteur de faisceau M83 du boîtier de commande de minuterie et la masse

**29 (Y/R) - masse : il ne doit pas y avoir continuité.**



#### BON ou MAUVAIS

**BON** >> PASSER A L'ETAPE 3.

**MAUVAIS** >> Réparer le faisceau ou le connecteur.

### 3. VERIFIER LE CIRCUIT DE MISE A LA MASSE DU CAPTEUR DE DEVERROUILLAGE

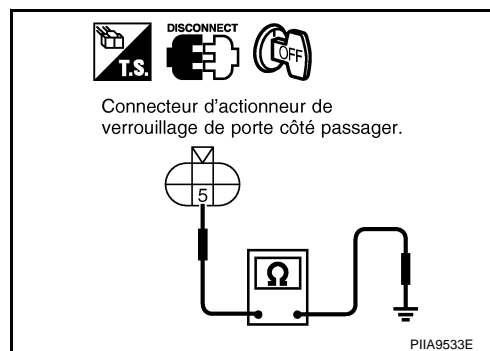
Vérifier la continuité entre la borne 5 (B) du connecteur de faisceau D39 de l'actionneur de verrouillage de porte côté passager et la masse.

**5 (B) - masse : il doit y avoir continuité.**

#### BON ou MAUVAIS

**BON** >> Remplacer l'actionneur de verrouillage de porte avant côté passager.

**MAUVAIS** >> Réparer le faisceau ou le connecteur.



## Contrôle du contact de clé

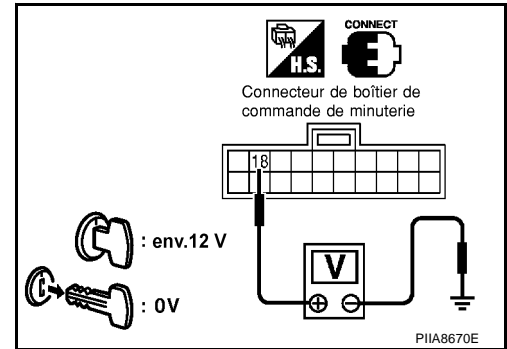
### 1. VERIFIER LE SIGNAL D'ENTREE DU CONTACT DE CLE

Vérifier la tension entre le boîtier de commande de minuterie et la masse.

Connecteur	Borne (couleur de câble)		Etat du contact clé	Voltage [V] (env.)
	(+)	(-)		
M83	18 (B/R)	Masse	Insérée	Tension de la batterie
			Retirée	0

#### BON ou MAUVAIS

BON >> Le contact de clé fonctionne correctement.  
 MAUVAIS >> PASSER A L'ETAPE 2.



### 2. VERIFIER LE CONTACT DE CLE (INSERER)

1. Débrancher le connecteur du contact de clé.
2. Vérifier la continuité entre les bornes 1 et 2 du contact de clé.

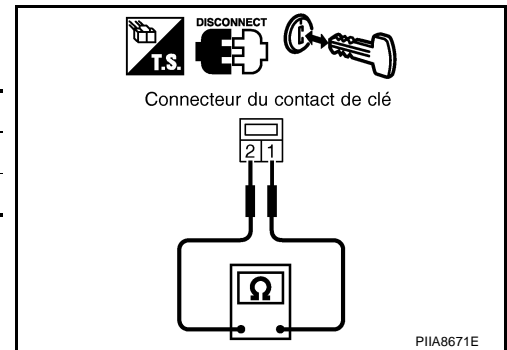
Connecteur	Bornes		Etat du contact clé	Continuité
M25	1	2	Insérée	Oui
			Retirée	Non

#### BON ou MAUVAIS

BON >> Vérifier les points suivants.

- Le fusible de 10A [n°21, situé dans le boîtier à fusibles (J/B)]
- Faisceau ouvert ou en court-circuit entre le contact de clé et le fusible
- Faisceau en circuit ouvert ou court-circuit entre le boîtier de commande de minuterie et le contact de clé

MAUVAIS >> Remplacer le contact de clé.



# VERROUILLAGE ELECTRIQUE DE PORTE — SUPERLOCK —

EIS00826

## Vérification de l'actionneur de superlock / côté conducteur

### 1. VERIFIER LE SIGNAL DE SORTIE DE L'ACTIONNEUR DE VERROUILLAGE RENFORCE SUPER LOCK

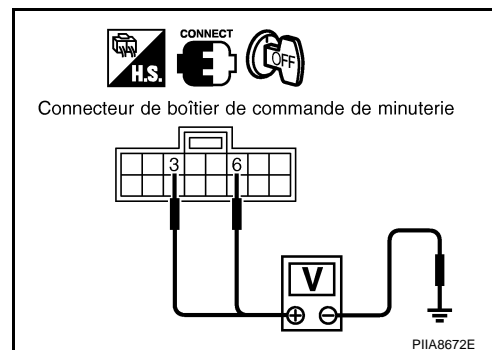
1. Positionner le contact d'allumage sur OFF.
2. Débrancher le connecteur de l'actionneur de verrouillage de porte côté conducteur.
3. Vérifier la tension de l'actionneur de verrouillage renforcé de porte.

Connecteur	Borne (couleur de câble)		Etat du contact de canon de clé de porte	Voltage [V] (env.)
	(+)	(-)		
M82	6 (L)	Masse	Verrouillé (activé)	Tension de la batterie
	3 (L/R)		Déverrouillé (relâché)	

**BON ou MAUVAIS**

**BON** >> PASSER A L'ETAPE 2.

**MAUVAIS** >> Vérifier s'il n'y a pas d'autres systèmes défectueux, se reporter à [BL-36, "TABLEAU DES SYMPTOMES"](#).



### 2. VERIFIER LE CIRCUIT DU SIGNAL D'ACTIVATION DE SUPERLOCK

1. Débrancher le connecteur du boîtier de commande de minuterie.
2. Vérifier les points suivants.
  - La continuité entre la borne 6 (L) du connecteur de faisceau M82 du boîtier de commande de minuterie et la borne 6 (L) du connecteur de faisceau D10 de l'actionneur de verrouillage de porte côté conducteur

**6 (L) - 6 (L) : il doit y avoir continuité.**

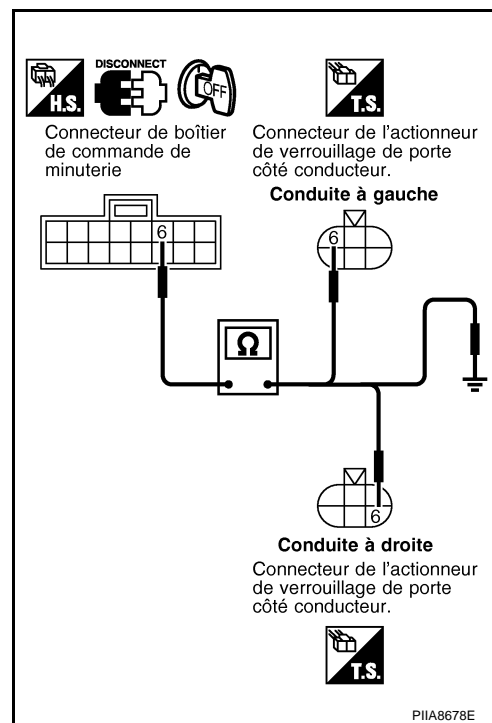
- La continuité entre la borne 6 (L) du connecteur de faisceau M82 du boîtier de commande de minuterie et la masse

**6 (L) – masse : il ne doit pas y avoir continuité.**

**BON ou MAUVAIS**

**BON** >> PASSER A L'ETAPE 3.

**MAUVAIS** >> Réparer le faisceau ou le connecteur.



## 3. VERIFIER LE CIRCUIT DU SIGNAL DE RELACHEMENT DE SUPERLOCK

Vérifier les points suivants.

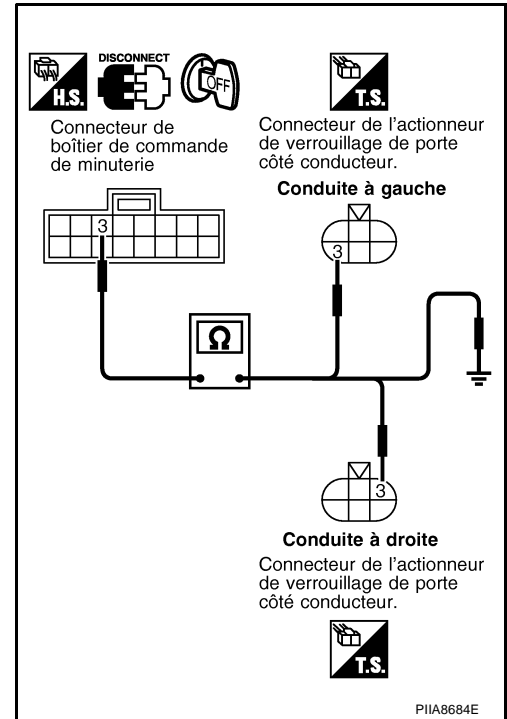
- La continuité entre la borne 3 (L/R) du connecteur de faisceau M82 du boîtier de commande de minuterie et la borne 3 (L/R) du connecteur de faisceau D10 de l'actionneur de verrouillage de porte côté conducteur.
 

**3 (L/R) - 3 (L/R) : il doit y avoir continuité.**
- La continuité entre la borne 3 (L/R) du connecteur de faisceau M82 du boîtier de commande de minuterie et la masse
 

**3 (L/R) - masse : il ne doit pas y avoir continuité.**

### BON ou MAUVAIS

- BON >> Remplacer l'actionneur de verrouillage de porte côté conducteur.  
 MAUVAIS >> Réparer le faisceau ou le connecteur.



## Vérification de l'actionneur de superlock / côté passager

EIS0082L

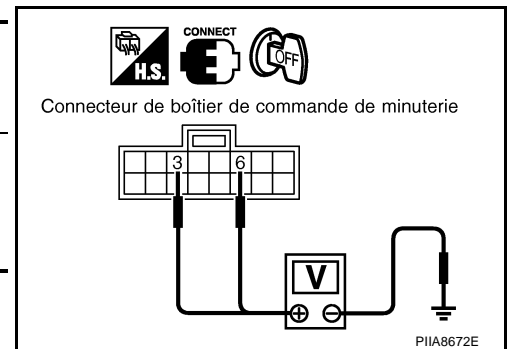
### 1. VERIFIER LE SIGNAL DE SORTIE DE L'ACTIONNEUR DE VERROUILLAGE RENFORCE SUPER LOCK

1. Positionner le contact d'allumage sur OFF.
2. Débrancher le connecteur d'actionneur de verrouillage de porte côté passager.
3. Vérifier la tension de l'actionneur de verrouillage renforcé de porte.

Connecteur	Borne (couleur de câble)		Etat du contact de canon de clé de porte	Voltage [V] (env.)
	(+)	(-)		
M82	6 (L)	Masse	Verrouillé (activé)	Tension de la batterie
	3 (L/R)		Déverrouillé (relâché)	

### BON ou MAUVAIS

- BON >> PASSER A L'ETAPE 2.  
 MAUVAIS >> Vérifier s'il n'y a pas d'autres systèmes défectueux, se reporter à [BL-36, "TABLEAU DES SYMPTOMES"](#).





## 2. VERIFIER LE CIRCUIT DU SIGNAL D'ACTIVATION DE SUPERLOCK

1. Débrancher le connecteur de boîtier de commande de minuterie et le connecteur de l'actionneur de verrouillage de porte côté conducteur.
2. Vérifier les points suivants.
  - La continuité entre la borne 6 (L) du connecteur de faisceau M82 du boîtier de commande de minuterie et la borne 6 (L) du connecteur de faisceau D39 de l'actionneur de verrouillage de porte côté passager

**6 (L) - 6 (L) : il doit y avoir continuité.**

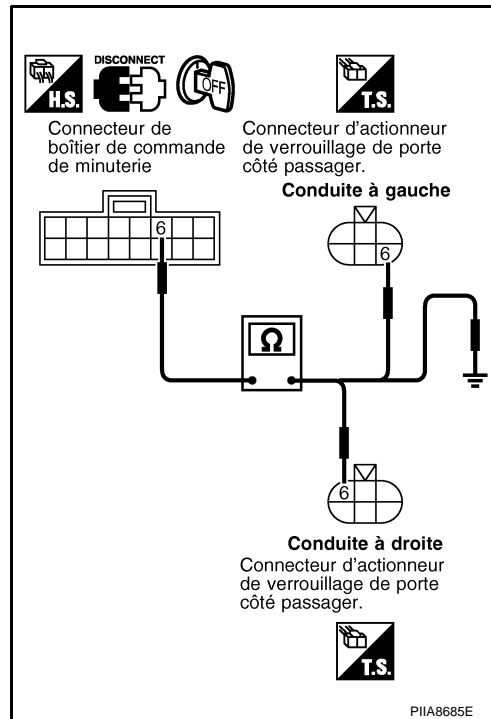
- La continuité entre la borne 6 (L) du connecteur de faisceau M82 du boîtier de commande de minuterie et la masse

**6 (L) - masse : il ne doit pas y avoir continuité.**

**BON ou MAUVAIS**

BON >> PASSER A L'ETAPE 3.

MAUVAIS >> Réparer le faisceau ou le connecteur.



## 3. VERIFIER LE CIRCUIT DU SIGNAL DE RELACHEMENT DE SUPERLOCK

Vérifier les points suivants.

- La continuité entre la borne 3 (L/R) du connecteur de faisceau M82 du boîtier de commande de minuterie et la borne 3 (L/R) du connecteur de faisceau D39 de l'actionneur de verrouillage de porte côté passager.

**3 (L/R) - 3 (L/R) : il doit y avoir continuité.**

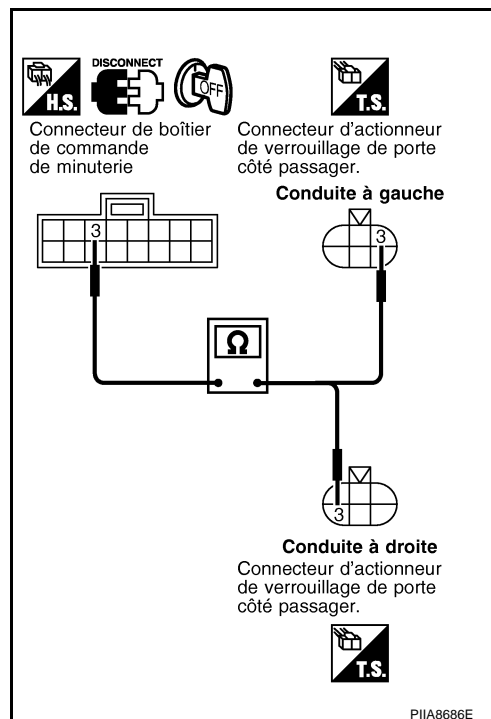
- La continuité entre la borne 3 (L/R) du connecteur de faisceau M82 du boîtier de commande de minuterie et la masse

**3 (L/R) - masse : il ne doit pas y avoir continuité.**

**BON ou MAUVAIS**

BON >> Remplacer l'actionneur de verrouillage de porte avant côté passager.

MAUVAIS >> Réparer le faisceau ou le connecteur.



## Vérification du signal de relâchement du NATS

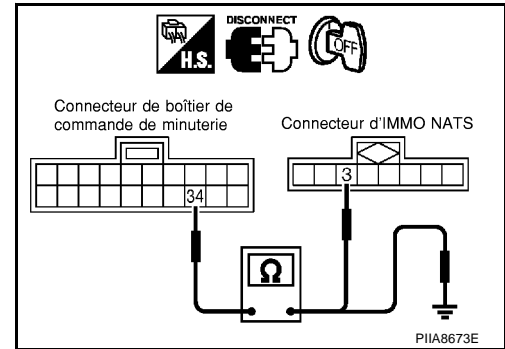
### 1. VERIFIER LE CIRCUIT DU SIGNAL NATS

1. Débrancher le connecteur du boîtier de commande intelligente ainsi que celui de l'IMMO NATS.
2. Vérifier les points suivants.
  - La continuité entre la borne 34 (R) du connecteur de faisceau M83 du boîtier de commande minuterie et la borne 3 (R) du connecteur de faisceau M27 de l'IMMO NATS

**34 (R) - 3 (R) : il doit y avoir continuité.**

- La continuité entre la borne 34 (R) du connecteur de faisceau M83 du boîtier de commande de minuterie et la masse

**34 (R) - masse : il ne doit pas y avoir continuité.**



**BON ou MAUVAIS**

- BON >> PASSER A L'ETAPE 2
- MAUVAIS >> Réparer le faisceau.

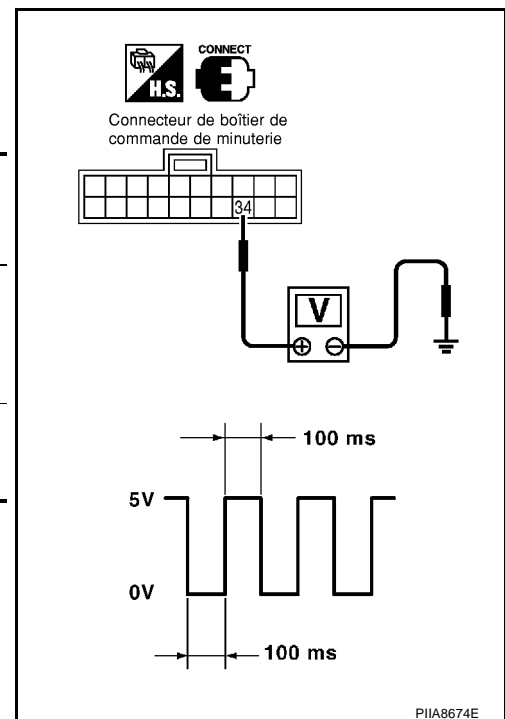
### 2. VERIFIER LE SIGNAL DE RELACHEMENT DU NATS

1. Brancher le connecteur du boîtier de commande intelligent ainsi que celui de l'IMMO NATS.
2. Vérifier la tension entre le boîtier de commande de minuterie et la masse.

Connec- teur	Borne (couleur de câble)		Etat de la clé de contact	Voltage [V] (env.)
	(+)	(-)		
M83	34 (R)	Masse	OFF	5
			Plus de 17 secondes après que le contact d'allumage soit mis sur ON	
			Pendant 17 secondes après que le contact d'allumage soit mis sur ON	Impulsion

**BON ou MAUVAIS**

- BON >> Fin de l'inspection.
- MAUVAIS >> Vérifier le système NATS.



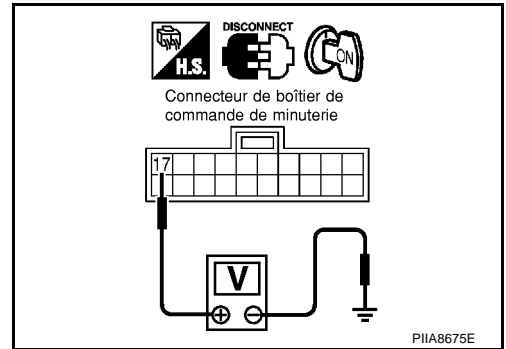
## Contrôle du circuit du contact d'allumage sur ON

EIS00828

### 1. VERIFIER LE SIGNAL ON DE L'ALLUMAGE

1. Débrancher le connecteur du boîtier de commande de minuterie.
2. Vérifier la tension entre le boîtier de commande de minuterie et la masse.

Connecteur	Borne (couleur de câble)		Position du contact d'allumage		
	(+)	(-)	OFF	ACC	ON
M83	17 (Y/G)	Masse	0V	0V	Tension de la batterie



#### BON ou MAUVAIS

**BON** >> Le signal ON de l'allumage fonctionne correctement.

**MAUVAIS** >> Vérifier les points suivants.

- Le fusible de 10A [n°12, situé dans le boîtier à fusibles (J/B)].
- Faisceau en circuit ouvert ou court-circuit entre le boîtier de commande et le fusible

A  
B  
C  
D  
E  
F  
G  
H  
J  
K  
L  
M

BL

# OUVERTURE DU BOUCHON DE RESERVOIR DE CARBURANT

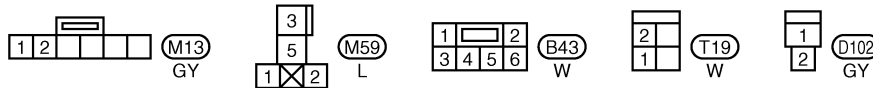
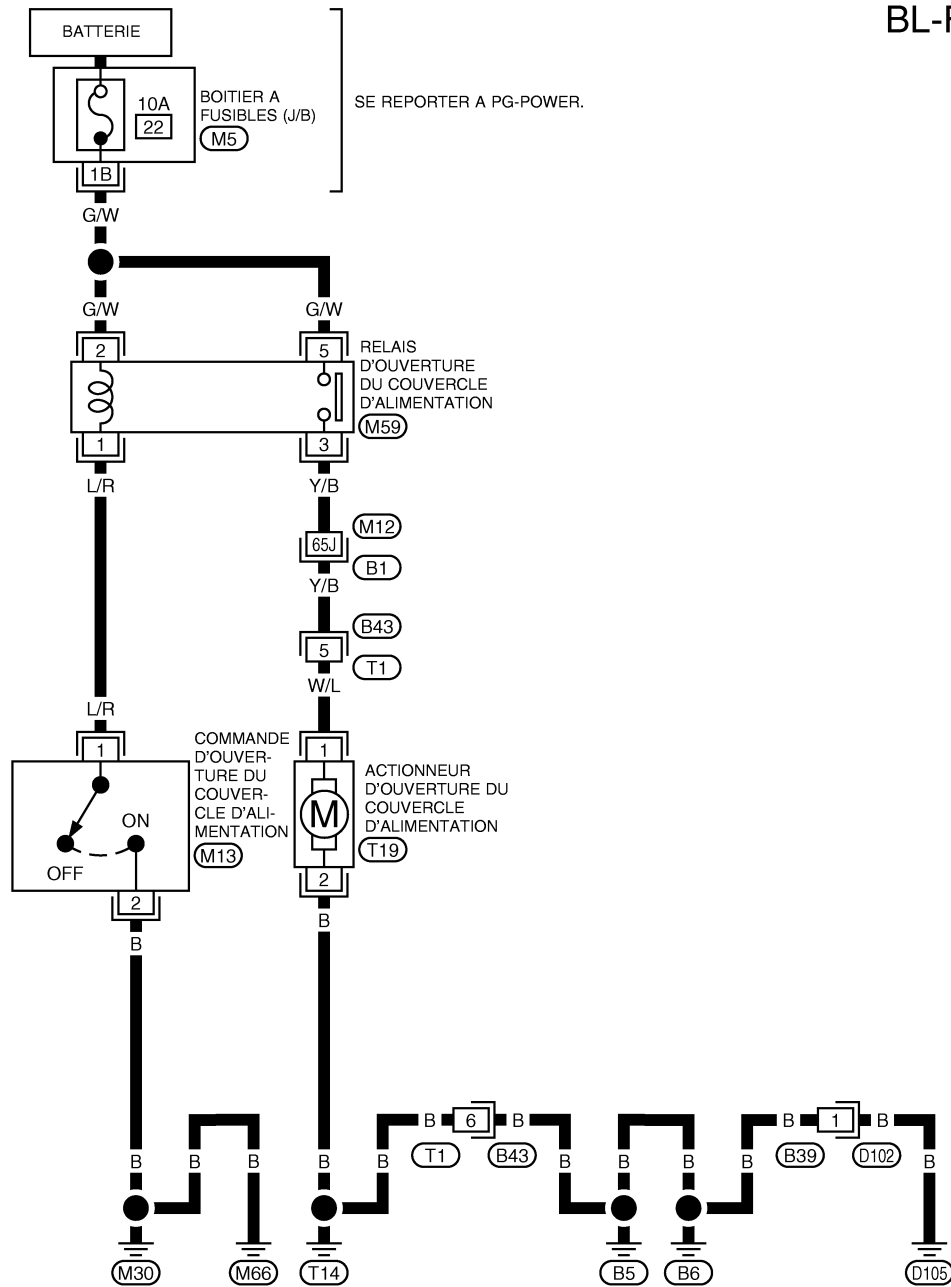
## OUVERTURE DU BOUCHON DE RESERVOIR DE CARBURANT

PFP:78820

### Schéma de câblage -F/LID-/Conduite à gauche

EIS007B0

BL-F/LID-01



SE REPORTER A CE QUI SUIT.

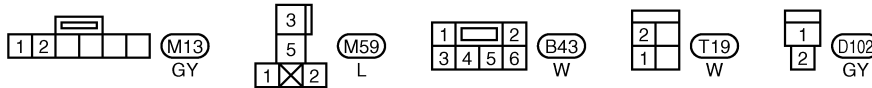
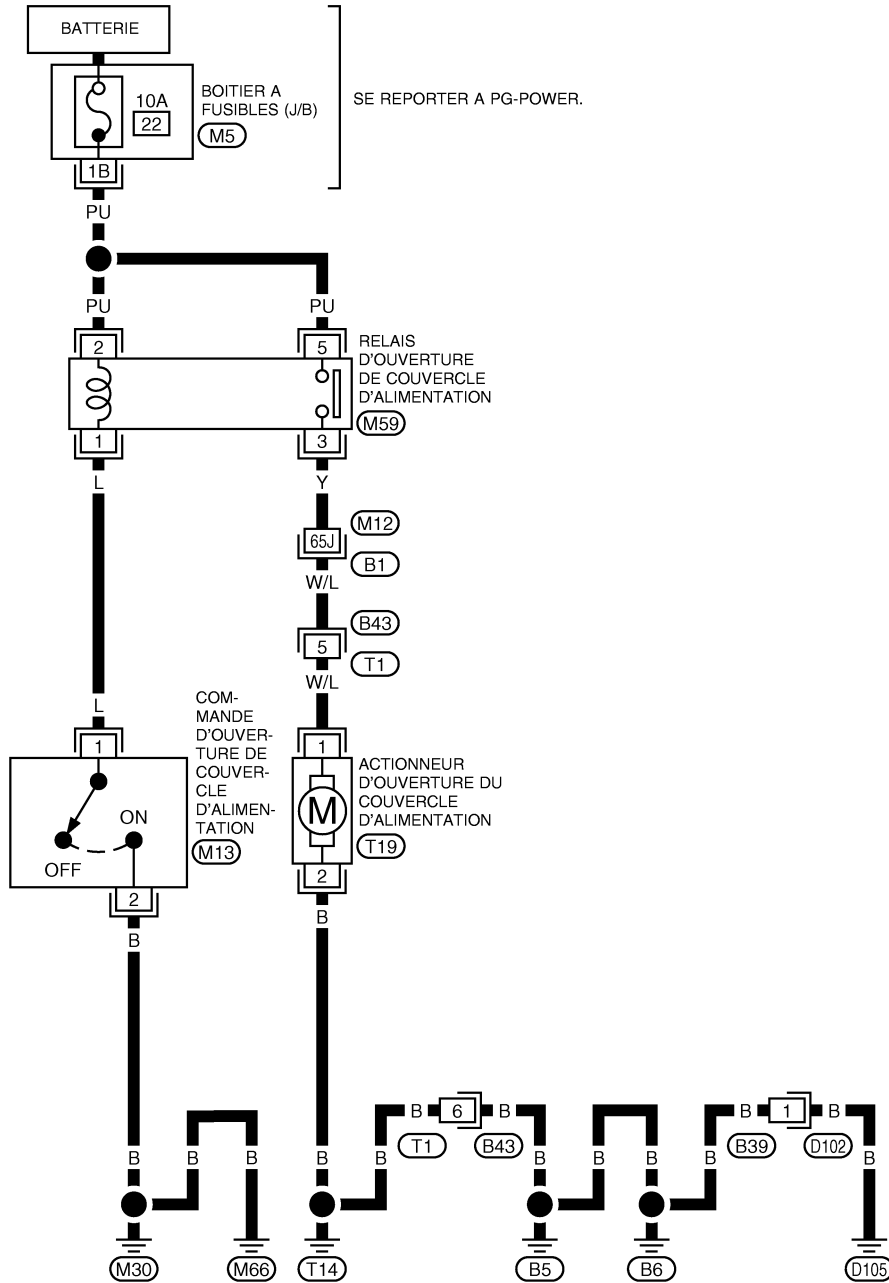
- B1** -SUPER RACCORD MULTIPLE (SMJ)
- M5** -BOITIER A FUSIBLES- BOITE DE RACCORDS (J/B)

# OUVERTURE DU BOUCHON DE RESERVOIR DE CARBURANT

## Schéma de câblage -F/LID-/Conduite à droite

EIS0089L

BL-F/LID-02



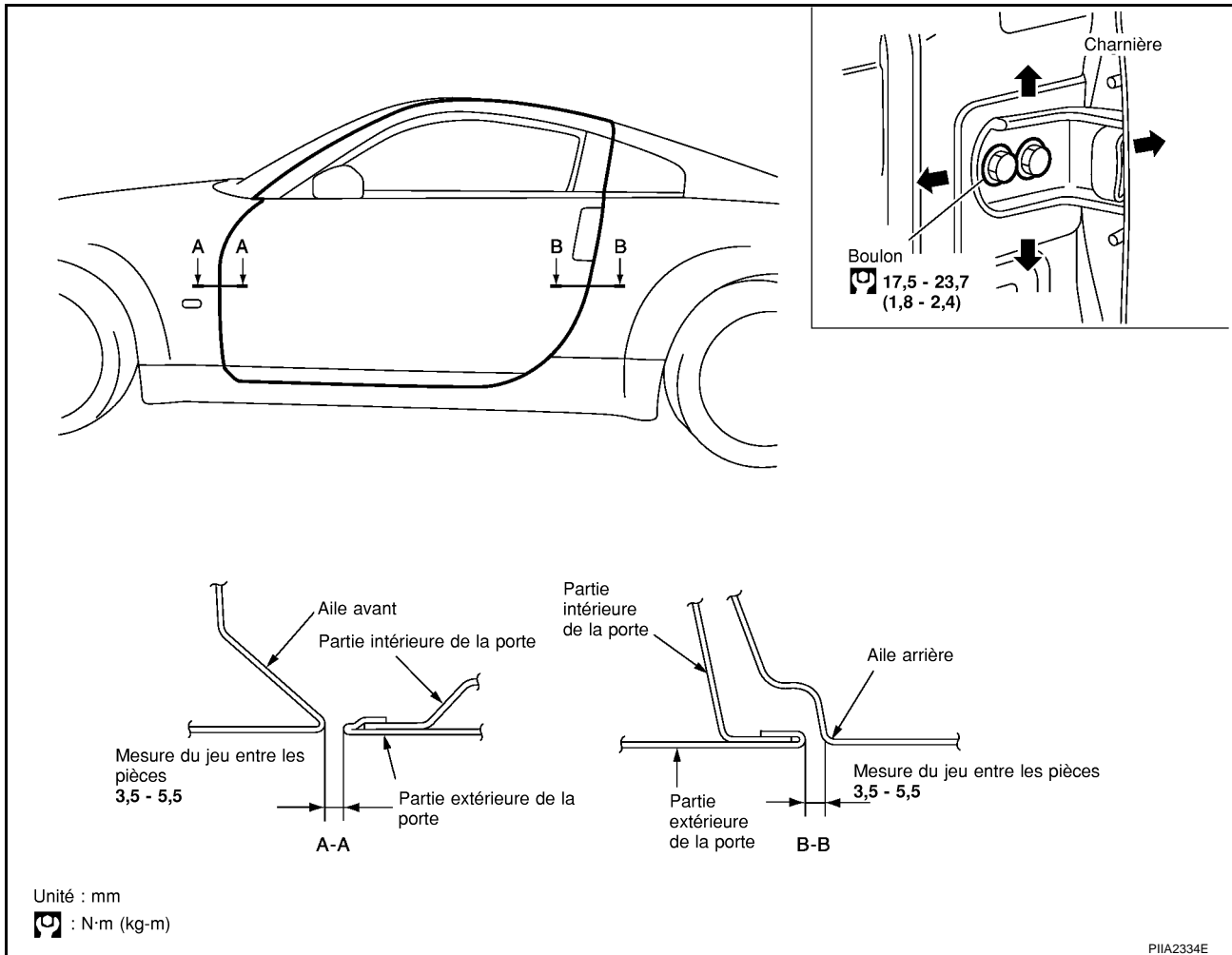
SE REPORTER A CE QUI SUIT.

- (B1) -SUPER RACCORD MULTIPLE (SMJ)
- (M5) -BOITIER A FUSIBLES-BOITE DE RACCORD (J/B)

A  
B  
C  
D  
E  
F  
G  
H  
BL  
J  
K  
L  
M

### Réglage des accessoires de montage

EIS007CF



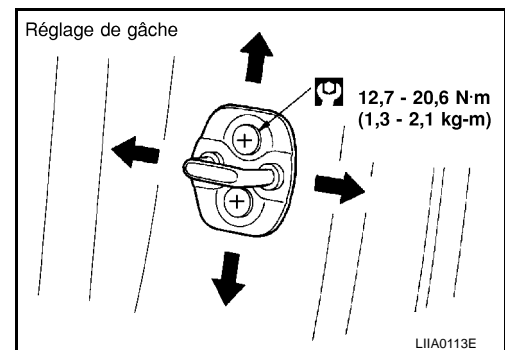
## PORTE

### Réglage du jeu longitudinal et de la hauteur de surface à l'extrémité avant

1. Déposer le protecteur d'aile. Se reporter à [EI-22, "Dépose et repose"](#).
2. Desserrer les boulons de fixation de la charnière. Lever la porte au niveau de l'extrémité arrière pour effectuer le réglage.

### REGLAGE DE LA GACHE

1. Régler la gâche de telle sorte qu'elle devienne parallèle à la direction au système de verrouillage.



# PORTE

EIS007CG

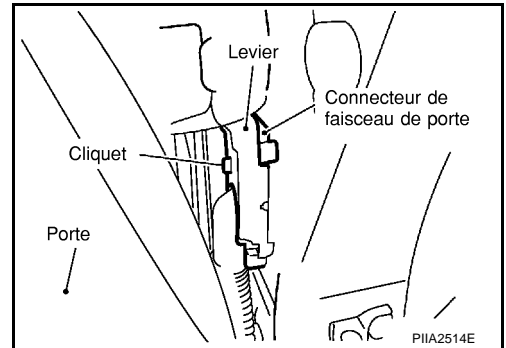
## Dépose et repose

### PRECAUTION:

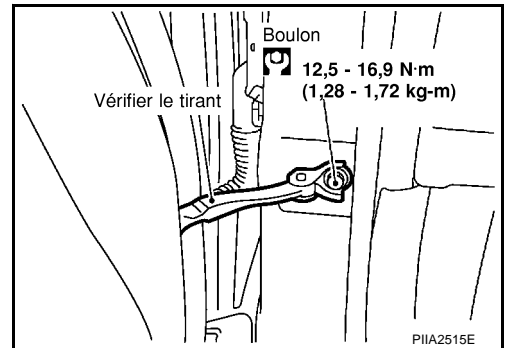
- Lors de la dépose et de la repose de l'ensemble de porte, soutenir la porte avec un cric et un chiffon d'atelier afin de protéger la porte et la carrosserie.
- Lors de la dépose et de la repose de l'ensemble de porte, s'assurer d'exécuter le réglage des accessoires de montage.
- Vérifier si la pièce rotative de la charnière est bien lubrifiée. Appliquer de la graisse de carrosserie si nécessaire.
- Vérifier le fonctionnement après la repose.

### DEPOSE

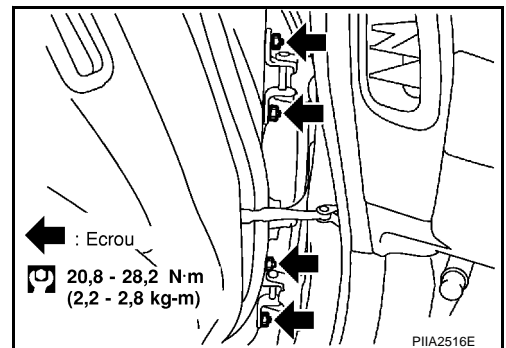
1. Tirer le levier et déposer le connecteur de faisceau de porte tout en déposant les languettes du connecteur de faisceau de porte.



2. Déposer les boulons de fixation du tirant de porte sur le véhicule.



3. Déposer les écrous de fixation de la charnière côté porte, et déposer l'ensemble de porte.



### REPOSE

Reposer dans l'ordre inverse de la dépose.

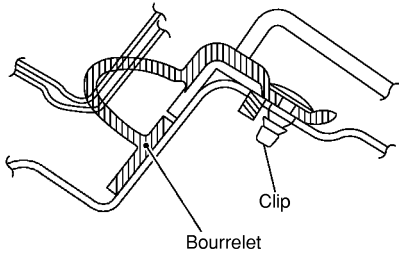
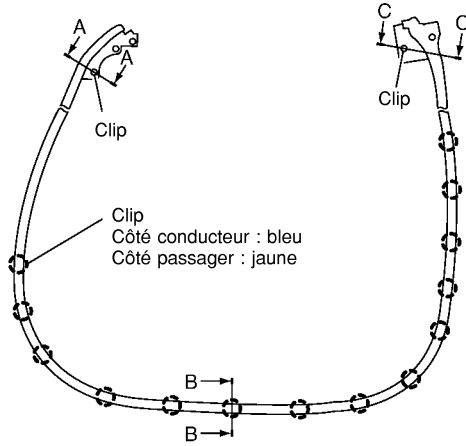
A  
B  
C  
D  
E  
F  
G  
H  
BL  
J  
K  
L  
M

# PORTE

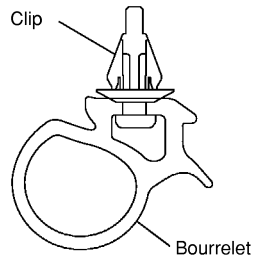
## Joint d'étanchéité de la porte

EIS007CH

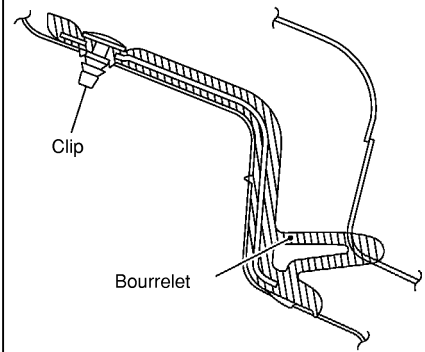
SEC. 800



A-A



B-B



C-C

PIIA2335E



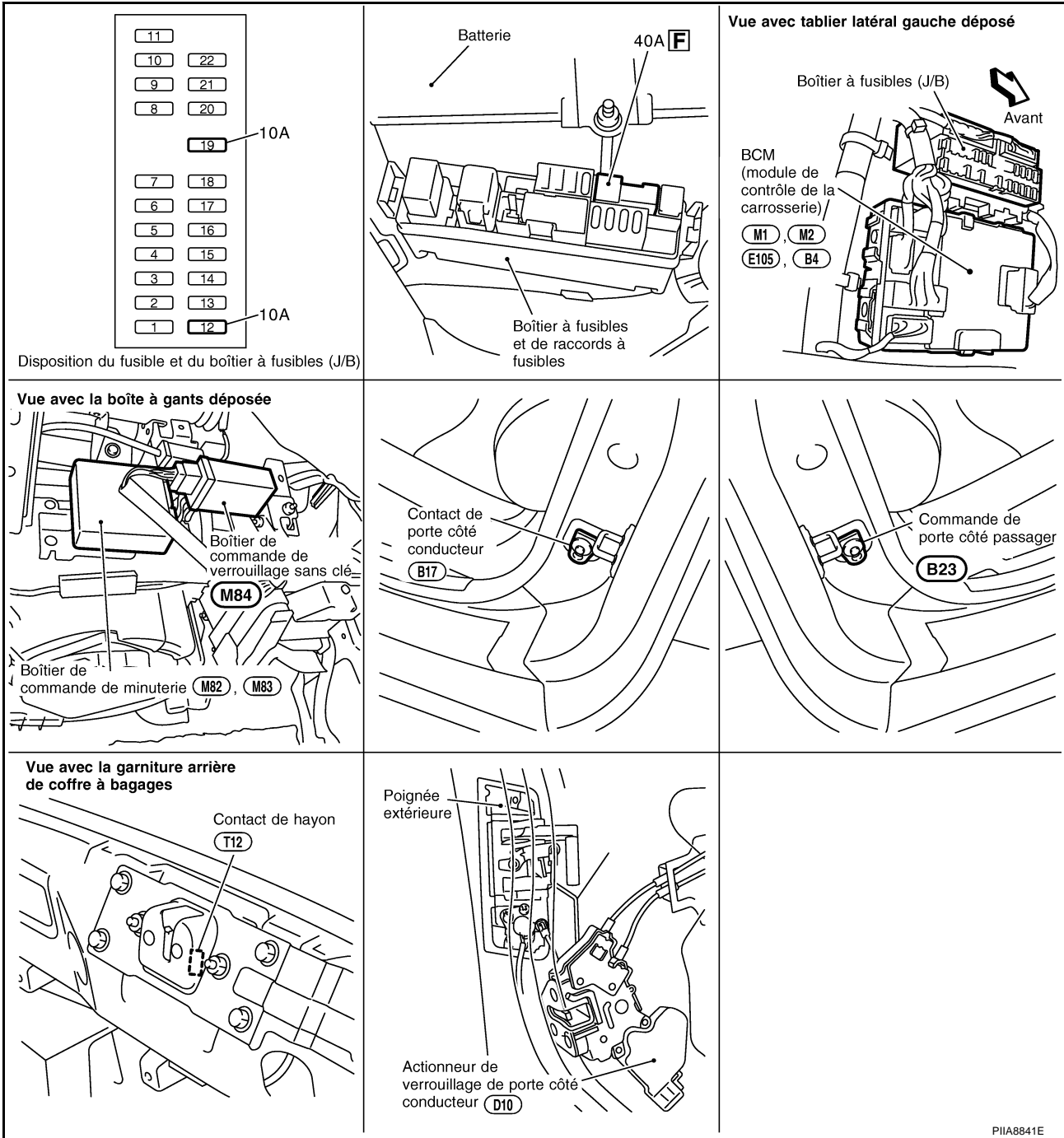
# SYSTEME DE VERROUILLAGE A TELECOMMANDE SANS CLE

## SYSTEME DE VERROUILLAGE A TELECOMMANDE SANS CLE

PF2:28596

### Emplacement des composants et des connecteurs

EIS00AD8



A  
B  
C  
D  
E  
F  
G  
H  
I  
J  
K  
L  
M

BL

## Description du système PRESENTATION GENERALE

L'alimentation est fournie en permanence

- par le fusible de 10A [n°19, situé dans le boîtier à fusibles (J/B)]
- à la borne 1 du boîtier de commande de minuterie et
- à la borne 2 du boîtier de commande de verrouillage à télécommande sans clé
- à travers le raccord à fusible de 40A (lettre **F**, situé dans le boîtier à fusibles et de raccords à fusibles).
- à la borne 7 du BCM

La masse est fournie

- à la borne 16 du boîtier de commande de minuterie et
- à la borne 1 du boîtier de commande de verrouillage à télécommande sans clé
- à travers les masses de carrosserie M30 et M66, et
- à la borne 8 du BCM
- à travers les masses de carrosserie E17, E43 et F152.

Lorsque le contact d'allumage est sur la position ON ou START, l'alimentation est fournie

- par le fusible de 10A [n°12, situé dans le boîtier à fusibles (J/B)]
- à la borne 4 du boîtier de commande de verrouillage à télécommande sans clé et
- à la borne 17 du boîtier de commande de minuterie.

Lorsque le contact de porte avant côté conducteur est ACTIVE (la porte est ouverte), il y a mise à la masse

- vers la borne 14 de BCM
- à travers la borne 1 du contact de porte côté conducteur et
- à travers la masse de carter du contact de porte côté conducteur.

Lorsque le contact de porte avant côté passager est ACTIVE (la porte est ouverte), il y a mise à la masse

- vers la borne 10 de BCM
- à travers la borne 1 du contact de porte passager et
- à travers le carter de masse du contact de porte côté passager.

Lorsque le contact de hayon est sur MARCHE (la porte est ouverte), la masse est fournie

- vers la borne 18 de BCM
- par les bornes 1 et 3 de contact de hayon
- à travers les masses de carrosserie B5, B6, D105 et T14.

Lorsque la porte côté conducteur est déverrouillée, la masse est fournie

- à la borne 28 du boîtier de commande de minuterie et
- à la borne 7 du boîtier de commande de verrouillage à télécommande sans clé
- à travers la borne 2 de l'actionneur de verrouillage de porte côté conducteur (capteur de déverrouillage) et
- à travers la borne 5 de l'actionneur de verrouillage de porte côté conducteur (capteur de déverrouillage) et
- à travers les masses de carrosserie M30 et M66.

Puis le boîtier de commande de minuterie et le boîtier de commande de verrouillage à télécommande sans clé détectent que la porte conducteur est déverrouillée.

Lorsque le boîtier de commande de verrouillage à télécommande sans clé reçoit le signal de verrouillage ou de déverrouillage sans clé à partir de la télécommande, l'alimentation est fournie

- à travers les bornes 3 et 8 du boîtier de commande de verrouillage à télécommande sans clé
- à la borne 2 de chaque bloc optique (avant et arrière) et
- à la borne 1 de chaque clignotant latéral.

La masse est fournie

- à la borne 8 de chaque bloc optique avant,
- à la borne 4 de chaque bloc optique arrière et
- à la borne 2 de chaque clignotant latéral
- à travers les masses de carrosserie B5, B6, D105, E17, E43, F152 et T14.

Puis le clignotant latéral et le bloc optique sont encastrés.

# SYSTEME DE VERROUILLAGE A TELECOMMANDE SANS CLE

## FONCTION

Le système de verrouillage à télécommande sans clé est doté des fonctions suivantes.

- Verrouillage de porte (avec verrouillage renforcé enclenché)
- Déverrouillage de porte (avec verrouillage renforcé enclenché)
- Rappel de feux de détresse
- Plafonnier (spot de lecture)

## PROCEDURE DE MISE EN OEUVRE

### Fonctionnement du verrouillage de porte

Pour verrouiller la porte à l'aide de la télécommande, il faut que le contact d'allumage soit sur la position OFF. Lorsque le signal de VERROUILLAGE est entré dans le boîtier de commande du verrouillage à télécommande sans clé (l'antenne du système est combinée avec le boîtier de verrouillage à télécommande sans clé), la masse est fournie

- à travers la borne 5 du boîtier de commande de verrouillage à télécommande sans clé
- à la borne 32 du boîtier de commande de minuterie.

Le boîtier de commande de minuterie fonctionne pour verrouiller les portes et active le superlock (modèles équipés du superlock).

### Opération de déverrouillage

Lorsque le signal de DEVERROUILLAGE est entré dans le boîtier de commande du verrouillage à télécommande sans clé (l'antenne du système est combinée avec le boîtier de verrouillage à télécommande sans clé), la masse est fournie

- à travers la borne 6 du boîtier de commande de verrouillage à télécommande sans clé
- à la borne 33 du boîtier de commande de minuterie.

Le boîtier de commande de la minuterie fonctionne pour déverrouiller la porte côté conducteur et relâche le superlock (modèles équipés du superlock).

Puis, si un signal de déverrouillage est envoyé à nouveau à partir de la télécommande dans les 5 secondes, toutes les portes se déverrouillent.

### Rappel de feux de détresse

Lorsque les portes sont verrouillées ou déverrouillées par la télécommande (signal à partir du capteur de déverrouillage côté conducteur), alimenter en électricité de façon à ce que le témoin de rappel de feux de détresse clignote comme suit.

- Fonctionnement du verrouillage : un clignotement
- Opération de déverrouillage : deux clignotements

### Fonctionnement du plafonnier

Lorsque les deux signaux d'entrée suivants sont alimentés :

- contact de porte DESACTIVE (lorsque toutes les portes sont fermées)
- porte côté conducteur VERROUILLEE

Le système de verrouillage à télécommande sans clé allume le plafonnier (pendant 30 secondes) et avec l'entrée du signal de DEVERROUILLAGE envoyé par la télécommande, l'alimentation est fournie

- à travers la borne 6 du boîtier de commande de verrouillage à télécommande sans clé
- vers la borne 44 du BCM

Puis le BCM fonctionne afin d'allumer le plafonnier.

Le système de verrouillage à télécommande sans clé éteint le plafonnier et avec l'entrée du signal de VERROUILLAGE envoyé par la télécommande, l'alimentation est fournie

- à travers la borne 5 du boîtier de commande de verrouillage à télécommande sans clé
- vers la borne 37 du BCM

Puis le BCM fonctionne afin d'éteindre le plafonnier. Pour une description détaillée, se reporter PLAFONNIER, ECLAIRAGE DE MARCHEPIED, SPOT DE LECTURE, MIROIR DE COURTOISIE ET ECLAIRAGE DE COFFRE

### Entrée du code d'identification de la télécommande

Quatre télécommandes au maximum peuvent être enregistrées.

## SYSTEME DE VERROUILLAGE A TELECOMMANDE SANS CLE

---

Pour accéder au mode d'entrée du code d'identification, il faut que les signaux suivants soient intégrés au boîtier de verrouillage à télécommande sans clé.

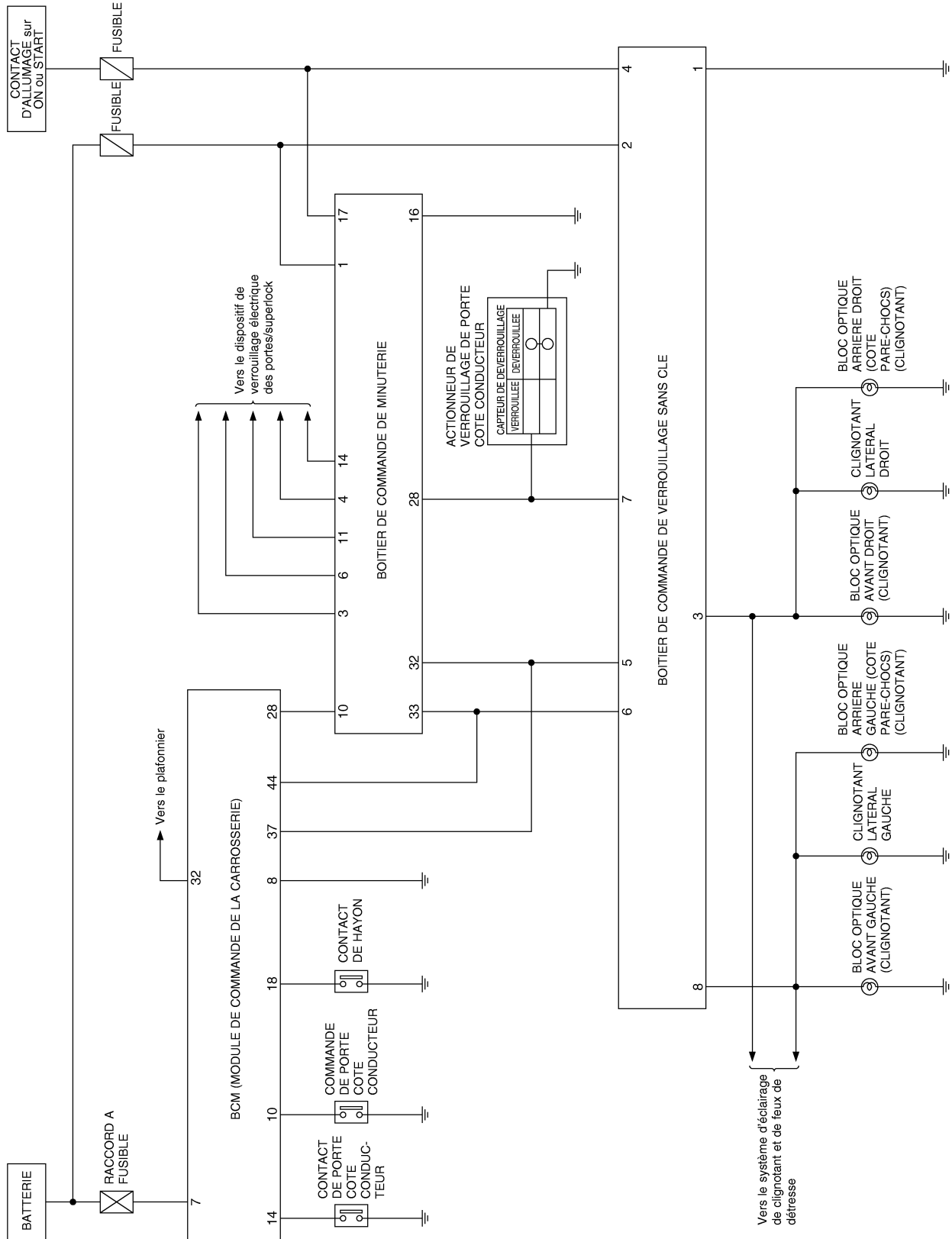
- Contact d'allumage (ON)
- Signal à partir de la télécommande

Pour une procédure détaillée, se reporter à [BL-90, "Procédure d'entrée du code d'identification"](#) .

# SYSTEME DE VERROUILLAGE A TELECOMMANDE SANS CLE

## Schéma

EIS00ADA



A  
B  
C  
D  
E  
F  
G  
H  
I  
J  
K  
L  
M

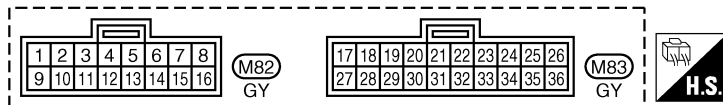
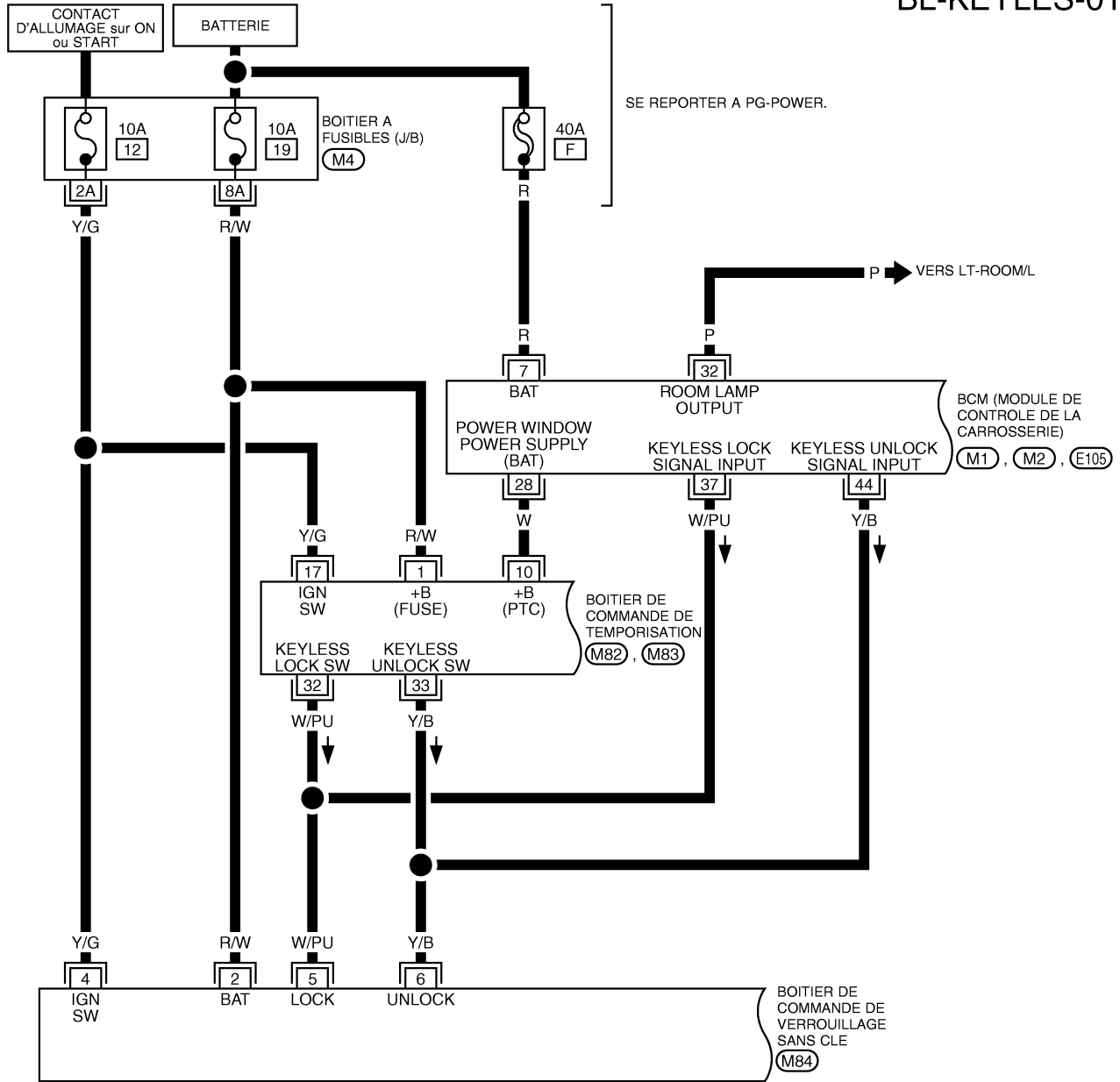
BL

# SYSTEME DE VERROUILLAGE A TELECOMMANDE SANS CLE

## Schéma de câblage — KEYLES — /conduite à gauche

EIS00ADB

BL-KEYLES-01



SE REPORTER A CE QUI SUIT.

(M4) -BOITIER A FUSIBLES-BOITE DE RACCORDS (J/B)

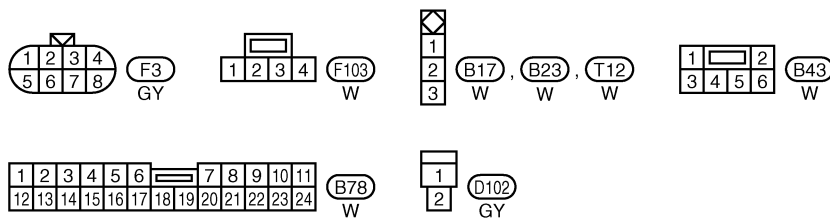
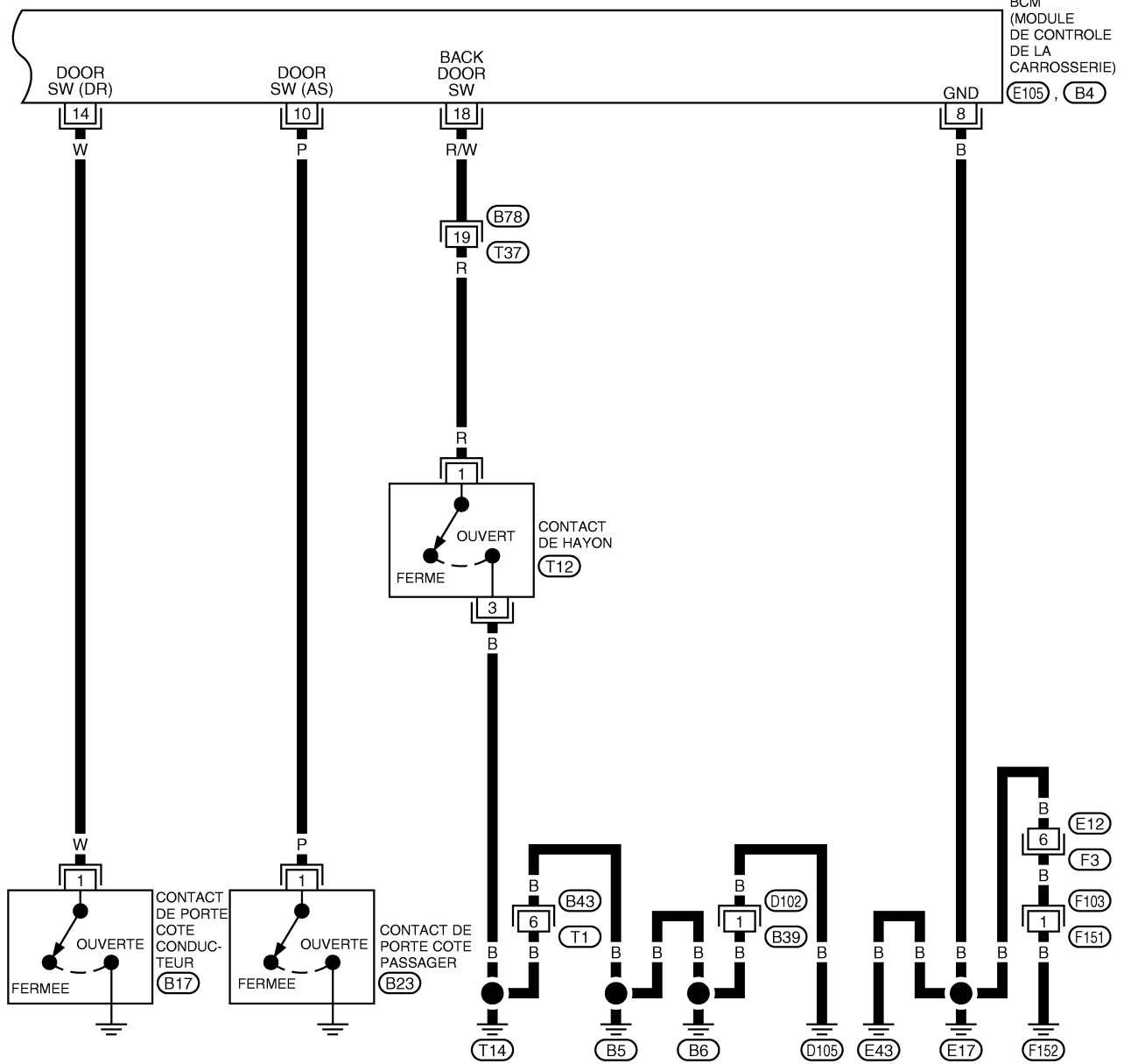
(M1), (M2), (E105)

-DISPOSITIFS ELECTRIQUES

TIWT0880E

# SYSTEME DE VERROUILLAGE A TELECOMMANDE SANS CLE

BL-KEYLES-02

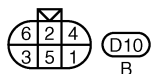
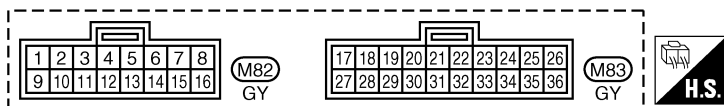
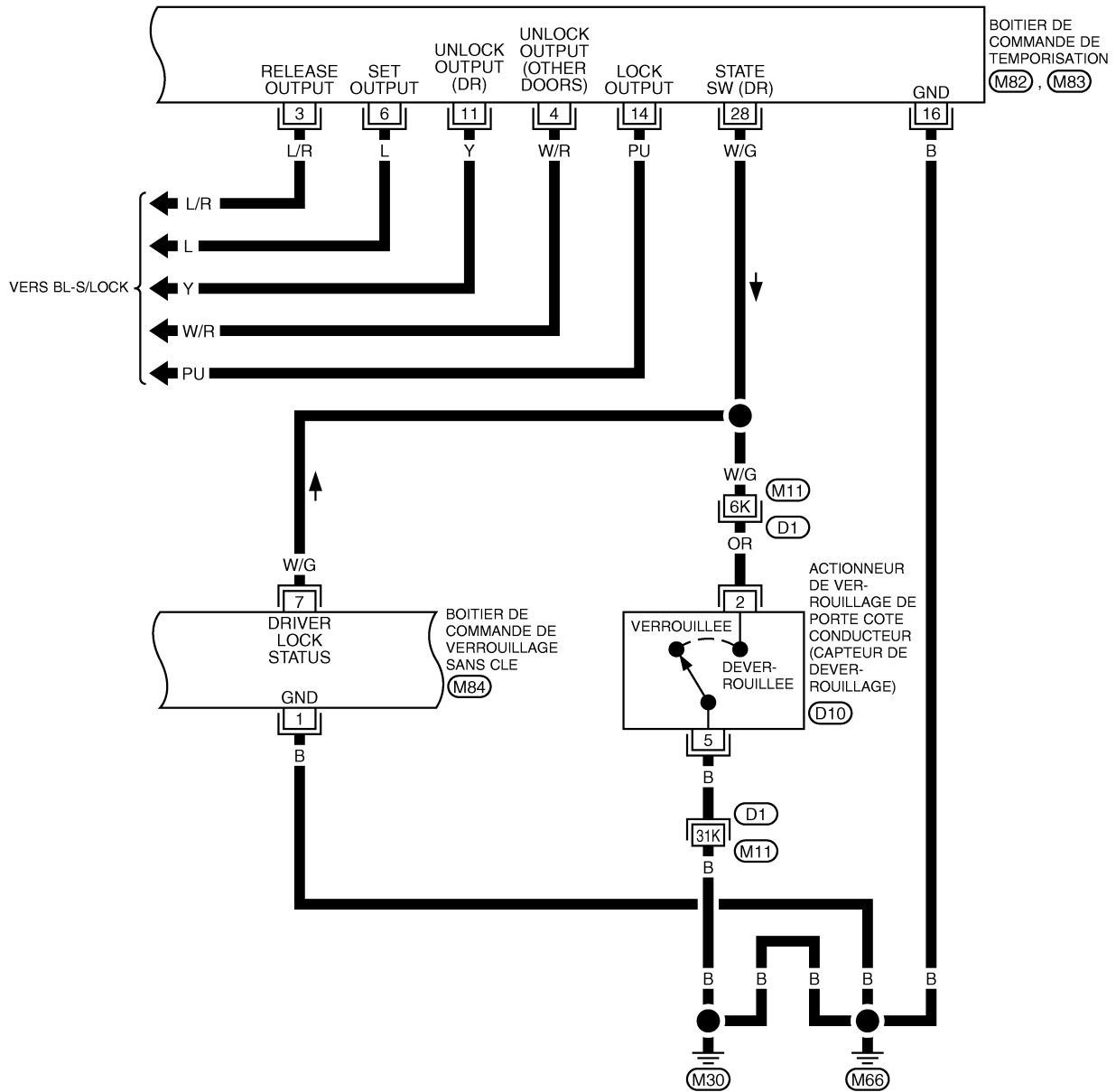


SE REPORTER A CE QUI SUIT.  
(E105), (B4) -DISPOSITIFS ELECTRIQUES

A  
B  
C  
D  
E  
F  
G  
H  
BL  
J  
K  
L  
M

# SYSTEME DE VERROUILLAGE A TELECOMMANDE SANS CLE

BL-KEYLES-03



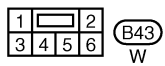
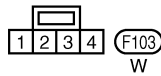
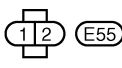
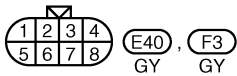
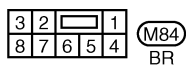
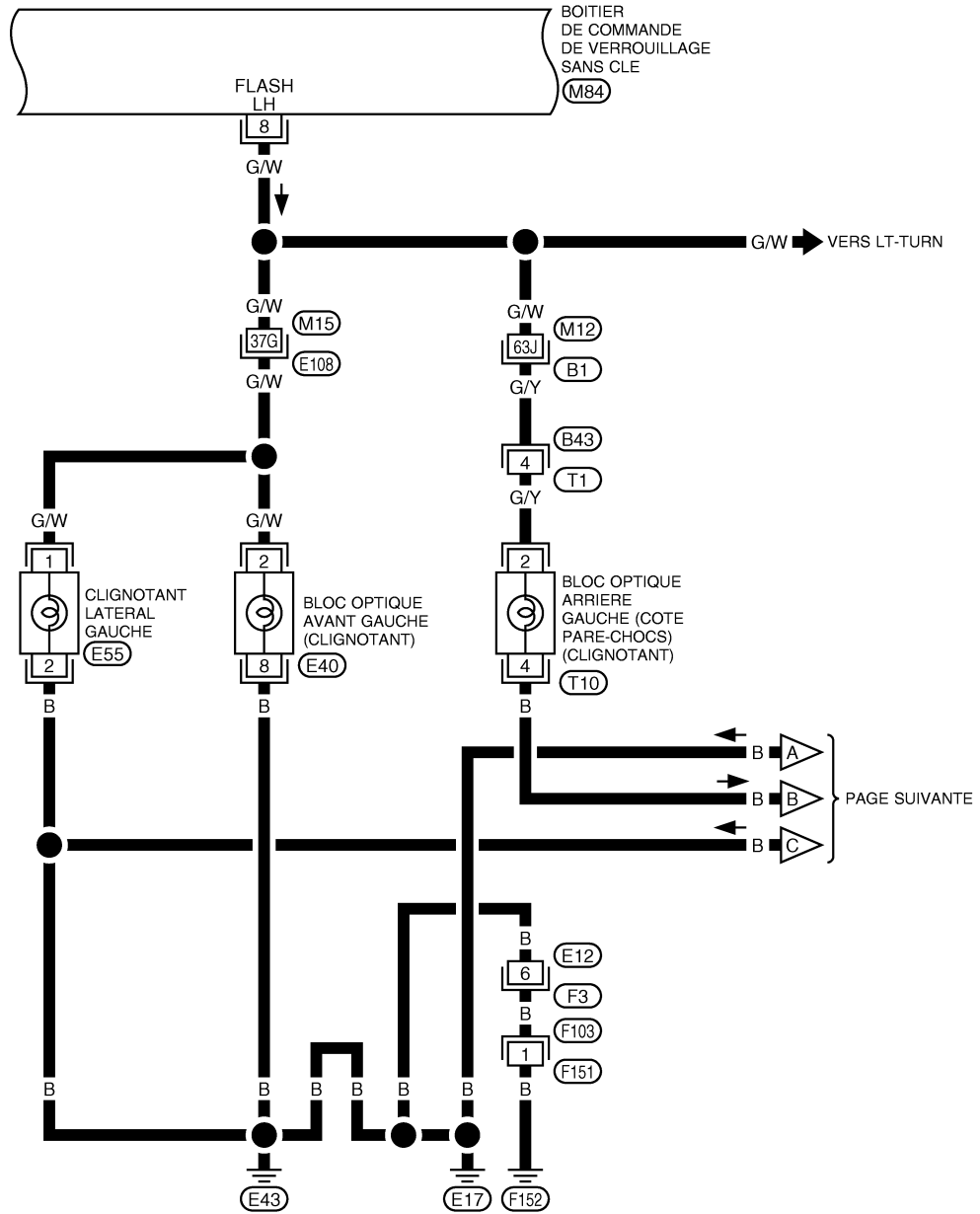
SE REPORTER A CE QUI SUIT.

D1 -SUPER RACCORD MULTIPLE (SMJ)



# SYSTEME DE VERROUILLAGE A TELECOMMANDE SANS CLE

BL-KEYLES-04



SE REPORTER A CE QUI SUIT.  
 (E108), (B1) -SUPER RACCORD  
 MULTIPLE (SMJ)

A  
B  
C  
D  
E  
F  
G  
H  
BL  
J  
K  
L  
M

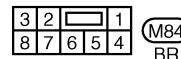
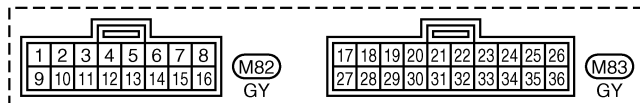
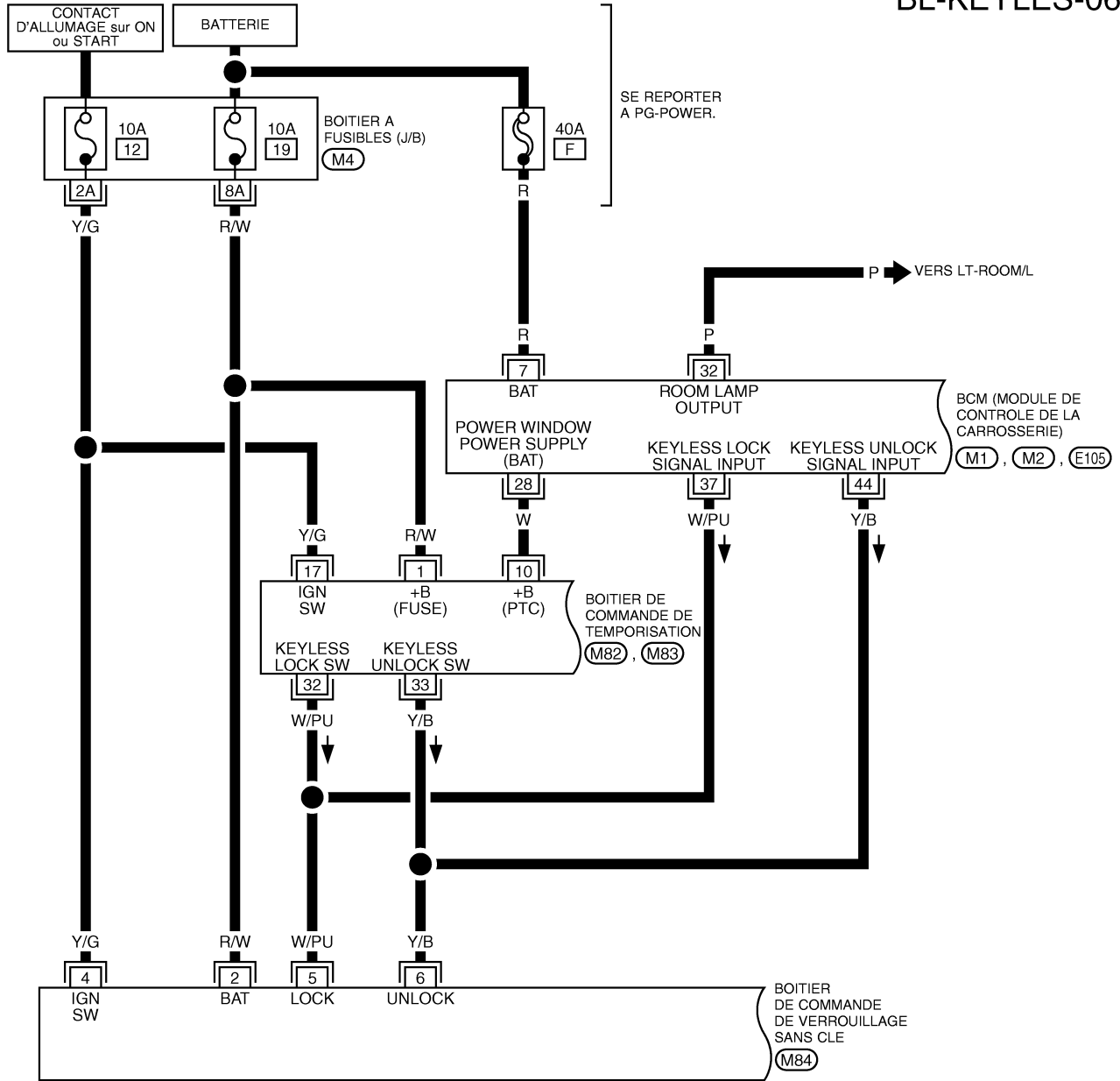


# SYSTEME DE VERROUILLAGE A TELECOMMANDE SANS CLE

## Schéma de câblage — KEYLES — /conduite à droite

EIS00ADC

BL-KEYLES-06



SE REPORTER A CE QUI SUIT.

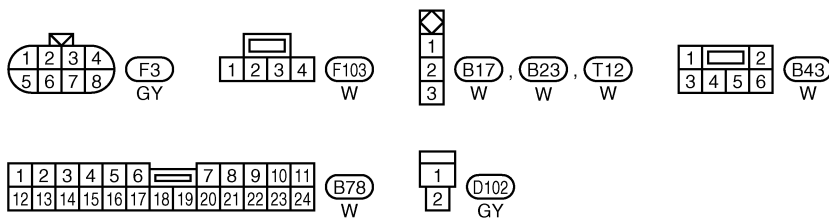
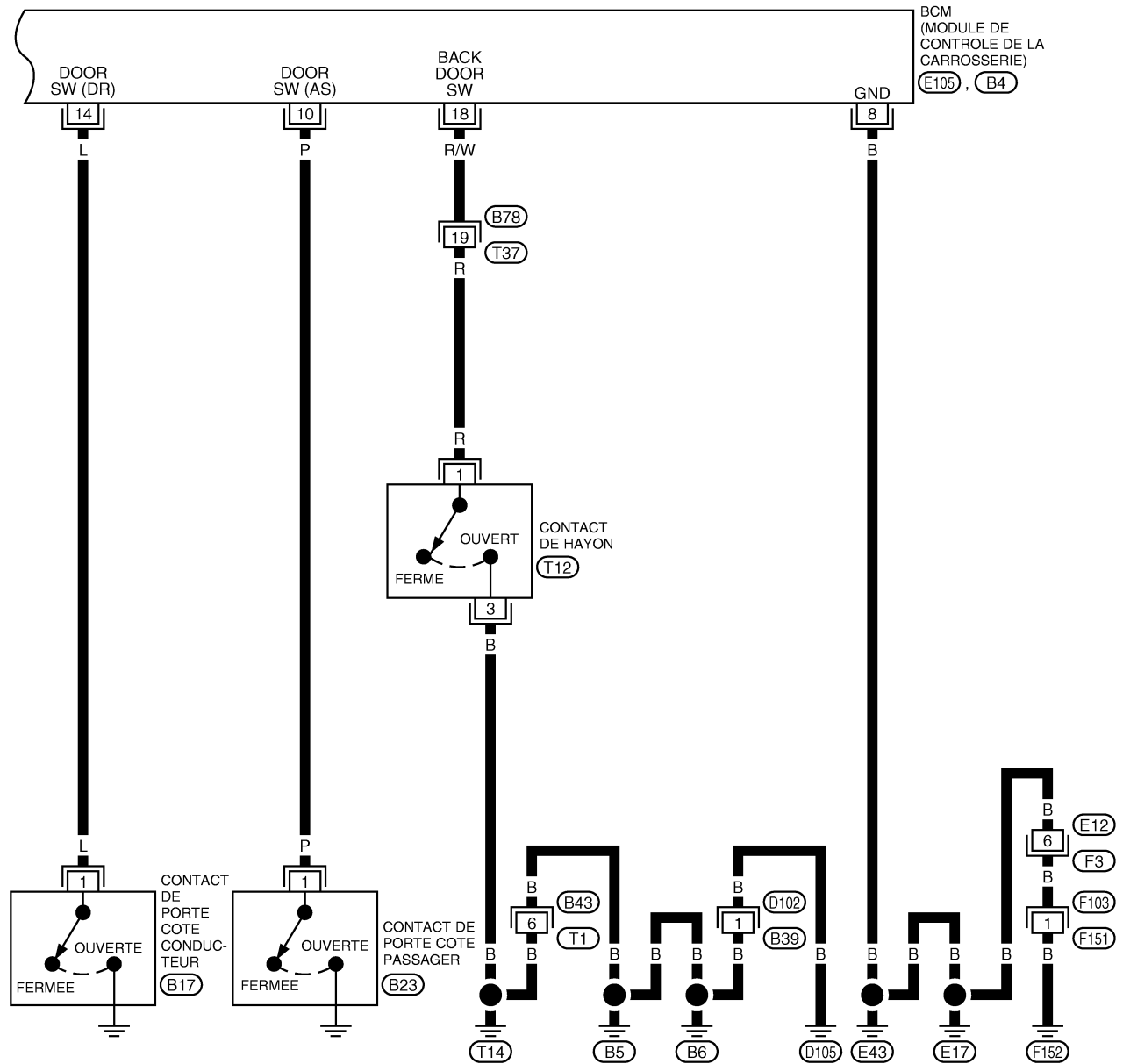
(M4) -BOITIER A FUSIBLES-BOITE DE RACCORDS (J/B)

(M1, M2, E105) -DISPOSITIFS ELECTRIQUES

A  
B  
C  
D  
E  
F  
G  
H  
BL  
J  
K  
L  
M

# SYSTEME DE VERROUILLAGE A TELECOMMANDE SANS CLE

BL-KEYLES-07



SE REPORTER A CE QUI SUIT.

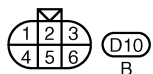
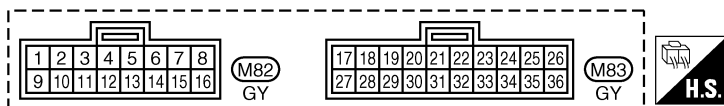
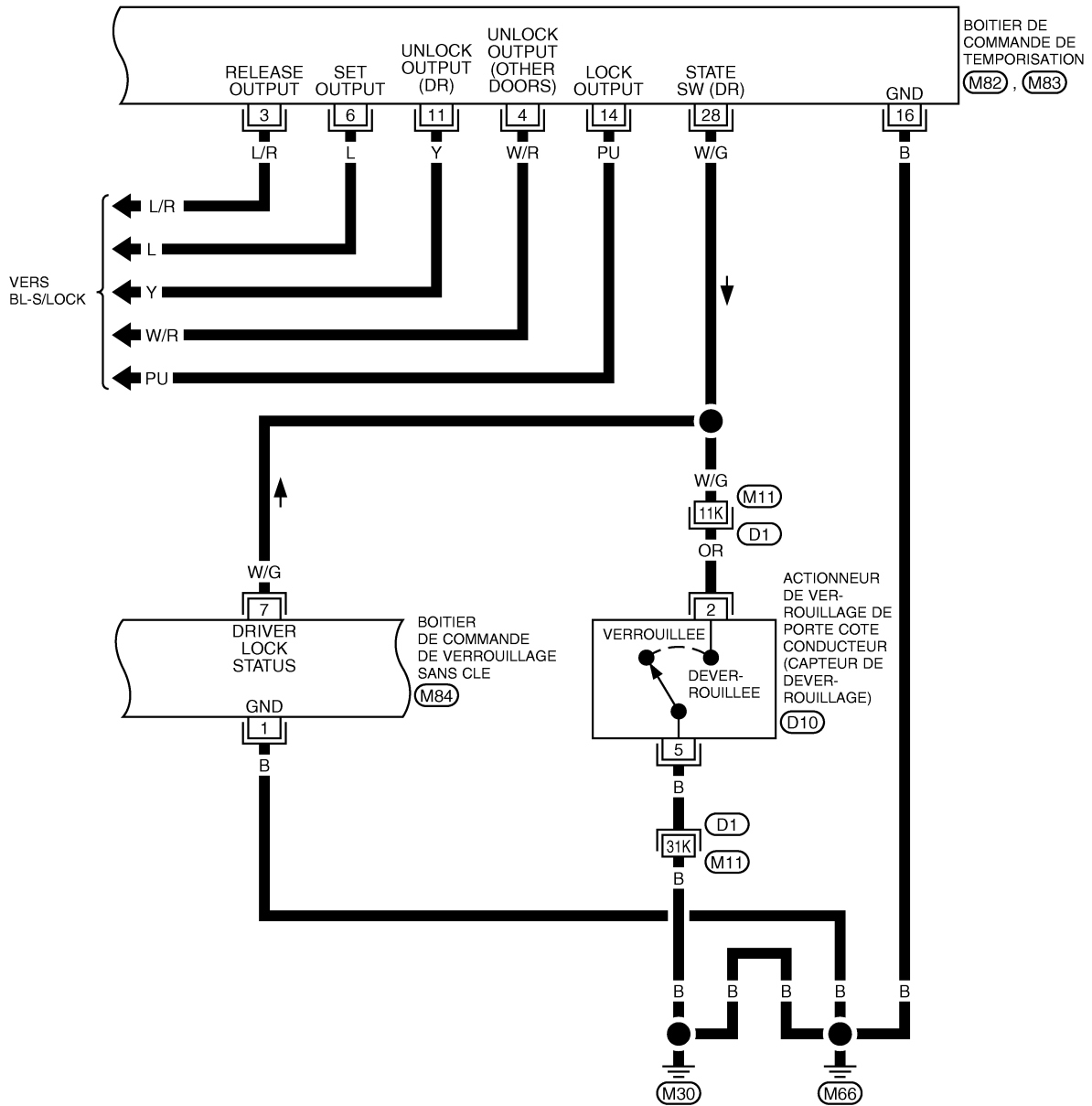
(E105) (B4)

-DISPOSITIFS ELECTRIQUES

TIWT0886E

# SYSTEME DE VERROUILLAGE A TELECOMMANDE SANS CLE

BL-KEYLES-08

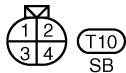
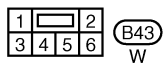
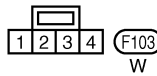
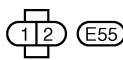
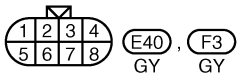
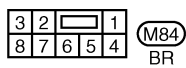
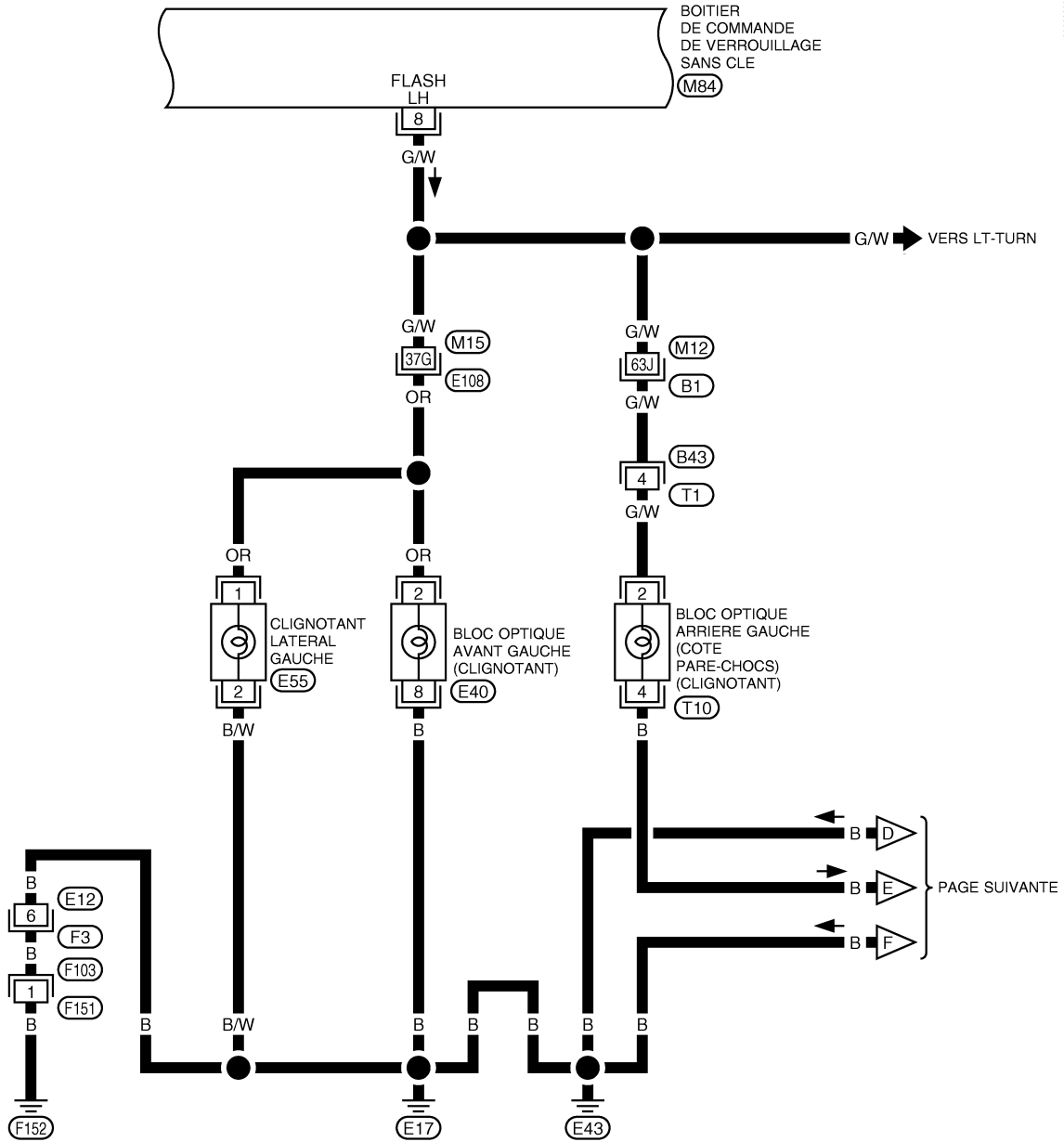


SE REPORTER A CE QUI SUIT.  
 (D1) -SUPER RACCORD MULTIPLE (SMJ)

TIWT0887E

# SYSTEME DE VERROUILLAGE A TELECOMMANDE SANS CLE

BL-KEYLES-09



SE REPORTER A CE QUI SUIT.  
 (E108), (B1) -SUPER RACCORD  
 MULTIPLE (SMJ)

TIWT0888E



# SYSTEME DE VERROUILLAGE A TELECOMMANDE SANS CLE

## Bornes et valeurs de référence pour le BCM

EIS00ADD

Borne	Câble COULEUR	Elément	Condition	Voltage [V] (env.)
7	R	Alimentation électrique (raccord à fusibles)	—	Tension de la batterie
8	B	Masse	—	0
10	P	Commande de porte côté passager	MARCHE (ouvert) → ARRET (fermé)	0 → 5
14	W	Contact de porte côté passager	MARCHE (ouvert) → ARRET (fermé)	0 → 5
18	R/W	Signal du contact de hayon	MARCHE (ouvert) → ARRET (fermé)	0 → tension de la batterie*
28	W	Alimentation de la batterie (lève-vitre électrique)	—	Tension de la batterie
32	P	Signal de sortie de plafonnier	Une des portes ouverte → Toutes les portes fermées (la commande de plafonnier est sur la position PORTE)	0 → tension de la batterie
37	W/PU	Signal de verrouillage sans clé	Bouton de verrouillage de la télécommande enfoncé	5 → 0
44	Y/B	Signal de verrouillage sans clé	Bouton de déverrouillage de la télécommande enfoncé	5 → 0

\* : Lorsque la commande d'économiseur de batterie est désactivée. → Environ 5V

## Bornes et valeurs de référence pour le boîtier de commande de minuterie

EIS00ADE

Borne	Câble COULEUR	Elément	Condition	Voltage [V] (env.)
1	R/W	Alimentation de la batterie	—	Tension de la batterie
3	L/R	Signal de relâchement de l'actionneur Superlock	Contact de canon de clé de porte Déverrouillage (relâché)	0 → tension de la batterie
4	W/R	Signal de déverrouillage de l'actionneur de verrouillage de porte côté passager	Interrupteur de verrouillage électrique de portières Déverrouillage	0 → tension de la batterie
6	L	Signal de relâchement de l'actionneur de verrouillage superlock	Contact de canon de clé de porte Verrouillage (activation)	0 → tension de la batterie
10	W	Alimentation (BCM)	—	Tension de la batterie
11	Y	Signal de déverrouillage de l'actionneur de verrouillage de porte côté conducteur	Interrupteur de verrouillage électrique de portières Déverrouillage	0 → tension de la batterie
14	PU	Signal de verrouillage de l'actionneur de verrouillage de toutes les portes	Interrupteur de verrouillage électrique de portières Verrouillage	0 → tension de la batterie
16	B	Masse	—	0
17	Y/G	Alimentation de l'allumage	Contact d'allumage sur ON ou START	Tension de la batterie
28	W/G	Signal de l'interrupteur de verrouillage de porte côté conducteur	Déverrouillage (MARCHE)	0
			Verrouillage (ARRET)	5
32	W/PU	Signal de verrouillage sans clé	Bouton de verrouillage de la télécommande enfoncé	5 → 0 (environ 0,5 seconde)
33	Y/B	Signal de verrouillage sans clé	Bouton de verrouillage de la télécommande enfoncé	5 → 0 (environ 0,5 seconde)



# SYSTEME DE VERROUILLAGE A TELECOMMANDE SANS CLE

## Valeurs de référence et bornes du boîtier de verrouillage à télécommande sans clé

EIS00ADF

Borne	Couleur de câble	Élément	Condition	Voltage [V] (env.)
1	B	Masse	—	0
2	R/W	Alimentation de la batterie	—	Tension de la batterie
3	PU/W	Rappel de feux de détresse (clignotant droit)	Bouton de la télécommande enfoncé	0 → tension de la batterie
4	Y/G	Alimentation de l'allumage	Contact d'allumage sur ON ou START	Tension de la batterie
5	W/PU	Signal de verrouillage sans clé	Bouton de verrouillage de la télécommande enfoncé	5 → 0
6	Y/B	Signal de verrouillage sans clé	Bouton de déverrouillage de la télécommande enfoncé	5 → 0
7	W/G	Signal de l'interrupteur de verrouillage de porte conducteur	Déverrouillé (MARCHE)	0
			Déverrouillé (ARRET)	5
8	G/W	Rappel de feux de détresse (avertisseur optique gauche)	Bouton de la télécommande enfoncé	0 → tension de la batterie

## Tableau des symptômes

EIS00ADG

### NOTE:

Toujours vérifier la pile de la télécommande avant de remplacer la télécommande.

Symptôme	Procédure de diagnostic/d'entretien	Page de référence
Toutes les fonctions du système de verrouillage à télécommande sans clé ne fonctionnent pas.	1. Vérification de la pile de la télécommande	<a href="#">BL-82</a>
	2. Vérification des circuits d'alimentation électrique et de mise à la masse du boîtier de commande de minuterie.	<a href="#">BL-82</a>
	3. Vérification de l'alimentation électrique et du circuit de mise à la masse du boîtier de commande de verrouillage à télécommande sans clé	<a href="#">BL-83</a>
	4. Remplacer la télécommande. Se reporter à Procédure d'entrée du code d'identification	<a href="#">BL-90</a>
Le nouveau code d'identification de la télécommande ne peut être enregistré.	1. Vérification de la pile de la télécommande	<a href="#">BL-82</a>
	2. Vérification des circuits d'alimentation électrique et de mise à la masse du boîtier de commande de minuterie.	<a href="#">BL-82</a>
	3. Vérification de l'alimentation électrique et du circuit de mise à la masse du boîtier de commande de verrouillage à télécommande sans clé	<a href="#">BL-83</a>
	4. Remplacer la télécommande. Se reporter à Procédure d'entrée du code d'identification	<a href="#">BL-90</a>
Le verrouillage et le déverrouillage de porte ne fonctionnent pas. (Si le système de verrouillage électrique des portes ne fonctionne pas manuellement, vérifier le système de verrouillage électrique de porte.)	1. Vérification de la pile de la télécommande	<a href="#">BL-82</a>
	2. Remplacer la télécommande. Se reporter à Procédure d'entrée du code d'identification	<a href="#">BL-90</a>
Le verrouillage de porte ne fonctionne pas avec la télécommande.	Vérification du circuit du signal de verrouillage du boîtier de commande de minuterie	<a href="#">BL-84</a>
Le déverrouillage de porte ne fonctionne pas avec la télécommande.	Vérification du signal du circuit de déverrouillage du boîtier de commande de minuterie	<a href="#">BL-85</a>
Le rappel de feux de détresse n'est pas activé correctement lorsque le bouton de verrouillage ou de déverrouillage de la télécommande est actionné.	1. Vérification de la pile de la télécommande	<a href="#">BL-82</a>
	2. Contrôle du rappel de feux de détresse	<a href="#">BL-87</a>
	3. Remplacer la télécommande. Se reporter à Procédure d'entrée du code d'identification	<a href="#">BL-90</a>

# SYSTEME DE VERROUILLAGE A TELECOMMANDE SANS CLE

Symptôme	Procédure de diagnostic/d'entretien	Page de référence
Le fonctionnement du plafonnier ne fonctionne pas correctement.	1. Vérification du circuit du signal de verrouillage de la télécommande	<a href="#">BL-85</a>
	2. Vérification du circuit du signal de déverrouillage de la télécommande	<a href="#">BL-86</a>
	3. Vérification du fonctionnement du plafonnier	<a href="#">LT-184</a>

## Vérification de la pile de la télécommande

EIS00ADH

### 1. VERIFIER LA PILE DE LA TELECOMMANDE

Retirer la pile et mesurer la tension entre la borne positive (+) et la borne négative (-) de la pile.–

**Valeur V : 2,5 – 3,0V**

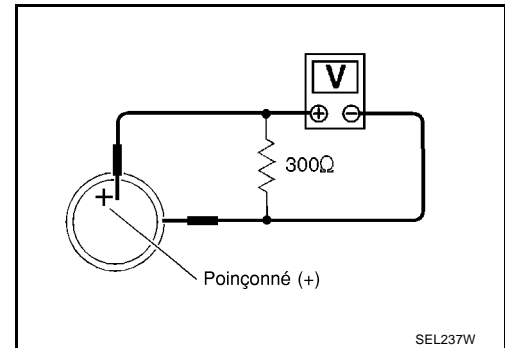
#### NOTE:

La télécommande ne fonctionne pas correctement si la pile n'est pas mise correctement.

#### BON ou MAUVAIS

**BON** >> Vérifier si les bornes de la pile de la télécommande ne présentent pas de signes de corrosion ou des dommages.

**MAUVAIS** >> Remplacer la pile.



SEL237W

## Vérification de l'alimentation électrique et du circuit de mise à la masse du boîtier de commande de minuterie

EIS00ADI

### 1. VERIFIER LE CIRCUIT D'ALIMENTATION ELECTRIQUE

1. Positionner le contact d'allumage sur OFF.
2. Débrancher le connecteur de faisceau de la centrale de commande de minuterie.
3. Vérifier la tension entre les bornes 1 (R/W), 10 (W) du connecteur de faisceau M82 du boîtier de commande de minuterie et la masse.

**1 (R/W) - masse : Tension de la batterie**

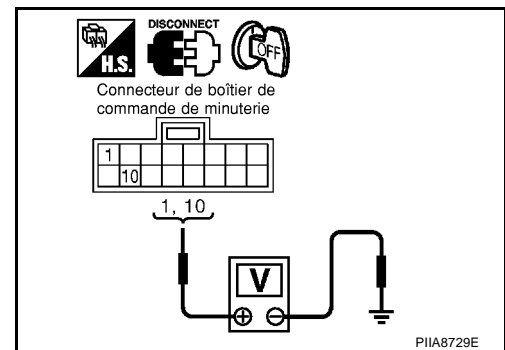
**10 (W) – masse : Tension de la batterie**

#### BON ou MAUVAIS

**BON** >> PASSER A L'ETAPE 2.

**MAUVAIS** >> Vérifier les points suivants.

- Le raccord à fusible de 40A (lettre **F**, situé dans le boîtier à fusibles et de raccords à fusibles).
- Le fusible de 10A [n°19, situé dans le boîtier à fusibles (J/B)]
- Faisceau en circuit ouvert ou court-circuit entre le boîtier de commande et le fusible



PIA8729E

# SYSTEME DE VERROUILLAGE A TELECOMMANDE SANS CLE

## 2. VERIFIER LE CIRCUIT DE MISE A LA MASSE

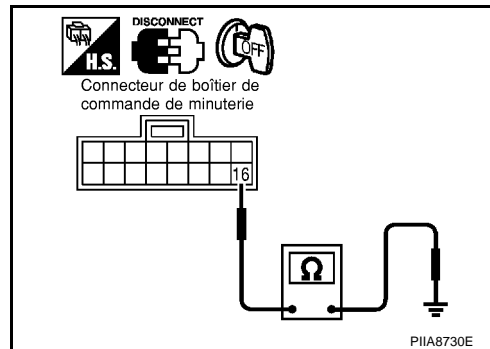
Vérifier la continuité entre la borne 16 (B) du connecteur M82 du boîtier de commande de minuterie et la masse.

**16 (B) - masse : il doit y avoir continuité.**

BON ou MAUVAIS

**BON** >> Les circuits de l'alimentation électrique et de mise à la masse sont NORMAUX.

**MAUVAIS** >> Vérifier le faisceau de mise à la masse.



## Vérification de l'alimentation électrique et du circuit de mise à la masse du boîtier de commande de verrouillage à télécommande sans clé

EIS00ADJ

### 1. VERIFIER LE CIRCUIT D'ALIMENTATION ELECTRIQUE

1. Positionner le contact d'allumage sur OFF.
2. Débrancher le connecteur du boîtier de commande de verrouillage à télécommande sans clé.
3. Vérifier la tension entre la borne 2 (R/W) du connecteur M84 du boîtier de commande de verrouillage à télécommande sans clé et la masse.

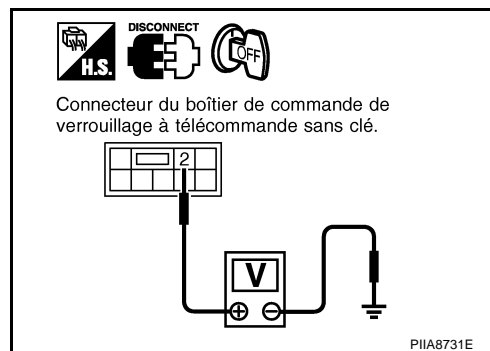
**2 (R/W) - masse : tension de la batterie.**

BON ou MAUVAIS

**BON** >> PASSER A L'ETAPE 2.

**MAUVAIS** >> Vérifier les points suivants.

- Le fusible de 10A [n°19, situé dans le boîtier à fusibles (J/B)]
- Si le faisceau n'est pas en circuit ouvert ou en court-circuit entre le boîtier de commande de verrouillage à télécommande sans clé et le fusible.



### 2. CIRCUIT DU CONTACT D'ALLUMAGE SUR ON

1. Mettre le contact d'allumage sur ON.
2. Vérifier la tension entre la borne 4 (Y/G) du connecteur M84 du boîtier de commande de verrouillage à télécommande sans clé et la masse.

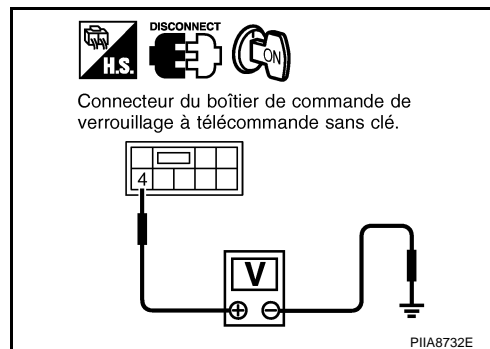
**4 (Y/G) - masse : tension de la batterie.**

BON ou MAUVAIS

**BON** >> PASSER A L'ETAPE 3.

**MAUVAIS** >> Vérifier les points suivants.

- Le fusible de 10A [n°12, situé dans le boîtier à fusibles (J/B)].
- Si le faisceau n'est pas en circuit ouvert ou en court-circuit entre le boîtier de commande de verrouillage à télécommande sans clé et le fusible.



# SYSTEME DE VERROUILLAGE A TELECOMMANDE SANS CLE

## 3. VERIFIER LE CIRCUIT DE MISE A LA MASSE

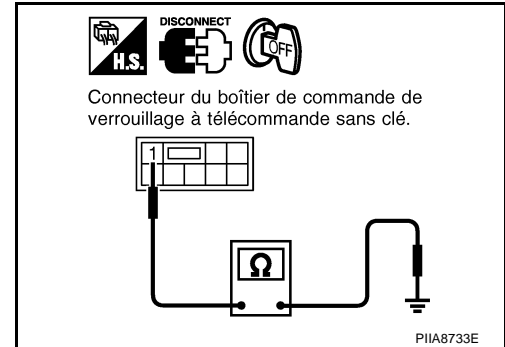
1. Positionner le contact d'allumage sur OFF.
2. Vérifier la continuité entre la borne 1 (R/W) du connecteur M84 du boîtier de commande de verrouillage à télécommande sans clé et la masse.

**1 (B) - masse : il doit y avoir continuité.**

### BON ou MAUVAIS

BON >> Les circuits de l'alimentation électrique et de mise à la masse sont NORMAUX.

MAUVAIS >> Vérifier le faisceau de mise à la masse.



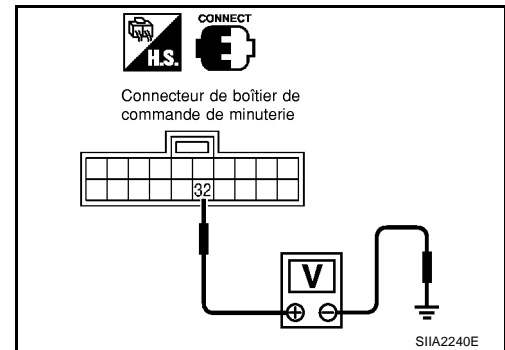
## Vérification du circuit du signal de verrouillage du boîtier de commande de minuterie

EIS00ADK

### 1. VERIFIER LE SIGNAL DE SORTIE DU BOITIER DE COMMANDE DE MINUTERIE

Vérifier la tension entre le boîtier de commande de minuterie et la masse.

Connecteur	Bornes (couleur de câble)		Etat de la télécommande	Tension [V] (env.)
	(+)	(-)		
M83	32 (W/PU)	Masse	Interrupteur de verrouillage enfoncé	5 → 0
			Interrupteur de déverrouillage enfoncé	5



### BON ou MAUVAIS

BON >> Remplacer le boîtier de commande de minuterie.

MAUVAIS >> PASSER A L'ETAPE 2.

## 2. VERIFIER LE CIRCUIT DU BOITIER DE COMMANDE DE MINUTERIE

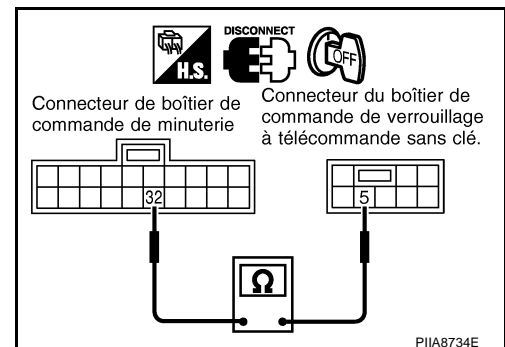
1. Positionner le contact d'allumage sur OFF.
2. Débrancher le boîtier de commande de minuterie et le connecteur du boîtier de commande de verrouillage à télécommande sans clé.
3. Vérifier la continuité entre la borne 32 (W/PU) du connecteur M83 du boîtier de commande de minuterie et la borne 5 (W/PU) du connecteur M84 du boîtier de commande de verrouillage à télécommande sans clé.

**32 (W/PU) - 5 (W/PU) : il doit y avoir continuité.**

### BON ou MAUVAIS

BON >> Remplacer le boîtier de commande de verrouillage à télécommande sans clé.

MAUVAIS >> Réparer le faisceau ou le connecteur.



# SYSTEME DE VERROUILLAGE A TELECOMMANDE SANS CLE

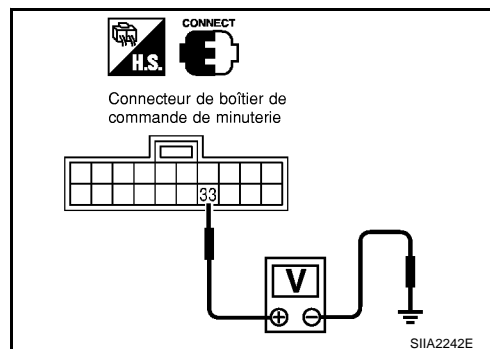
## Vérification du signal du circuit de déverrouillage du boîtier de commande de minuterie

EIS00ADL

### 1. VERIFIER LE SIGNAL DE SORTIE DU BOITIER DE COMMANDE DE MINUTERIE

Vérifier la tension entre le boîtier de commande de minuterie et la masse.

Connecteur	Bornes (couleur de câble)		Etat de la télécommande	Tension [V] (env.)
	(+)	(-)		
M83	33 (Y/B)	Masse	Interrupteur de verrouillage enfoncé	5
			Interrupteur de déverrouillage enfoncé	5 → 0



#### BON ou MAUVAIS

- BON >> Remplacer le boîtier de commande de minuterie.  
 MAUVAIS >> PASSER A L'ETAPE 2.

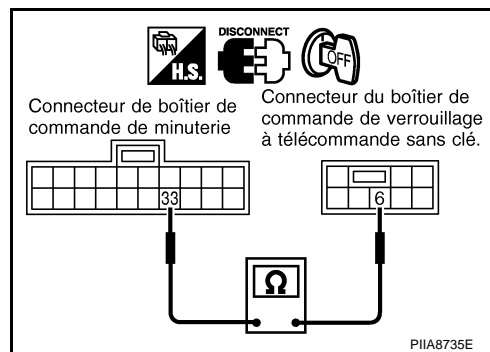
### 2. VERIFIER LE CIRCUIT DU BOITIER DE COMMANDE DE MINUTERIE

- Positionner le contact d'allumage sur OFF.
- Débrancher le boîtier de commande de minuterie et le connecteur du boîtier de commande de verrouillage à télécommande sans clé.
- Vérifier la continuité entre la borne 33 (Y/B) du connecteur M83 du boîtier de commande de minuterie et la borne 6 (Y/B) du connecteur M84 du boîtier de commande de verrouillage à télécommande sans clé.

**33 (Y/B) - 6 (Y/B) : il doit y avoir continuité.**

#### BON ou MAUVAIS

- BON >> Remplacer le boîtier de commande de verrouillage à télécommande sans clé.  
 MAUVAIS >> Réparer le faisceau ou le connecteur.



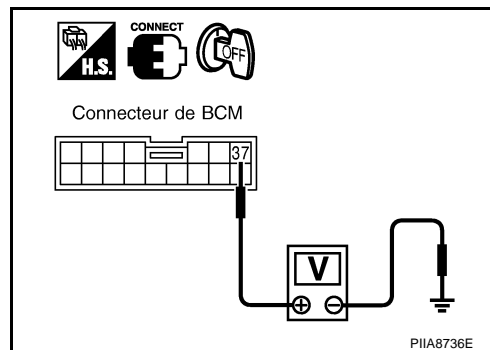
## Vérification du circuit du signal de verrouillage de la télécommande

EIS00ADM

### 1. VERIFIER LE SIGNAL DE SORTIE DU BCM

Vérifier la tension entre le BCM et la masse.

Connecteur	Bornes (couleur de câble)		Etat de la télécommande	Tension [V] (env.)
	(+)	(-)		
M2	37 (W/PU)	Masse	Interrupteur de verrouillage enfoncé	5 → 0
			Interrupteur de déverrouillage enfoncé	5



#### BON ou MAUVAIS

- BON >> Remplacer le module de contrôle de la carrosserie. Se reporter à [BCS-15, "Dépose et repose du BCM"](#).  
 MAUVAIS >> PASSER A L'ETAPE 2.

# SYSTEME DE VERROUILLAGE A TELECOMMANDE SANS CLE

## 2. VERIFIER LE CIRCUIT DU BCM

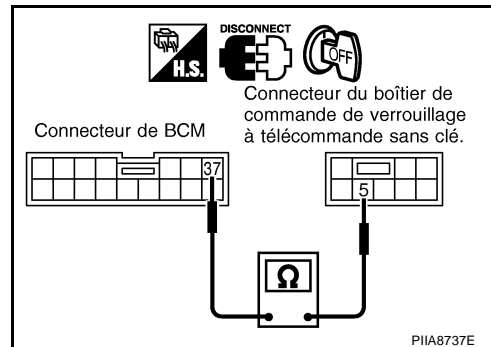
1. Positionner le contact d'allumage sur OFF.
2. Débrancher le BCM et le connecteur du boîtier de commande de verrouillage à télécommande sans clé.
3. Vérifier la continuité entre la borne 37 (W/PU) du connecteur M2 du BCM et la borne 5 (W/PU) du connecteur M84 du boîtier de commande de verrouillage à télécommande sans clé.

**37 (W/PU) - 5 (W/PU) : il doit y avoir continuité.**

### BON ou MAUVAIS

BON >> Remplacer le boîtier de commande de verrouillage à télécommande sans clé.

MAUVAIS >> Réparer le faisceau ou le connecteur.



PIA8737E

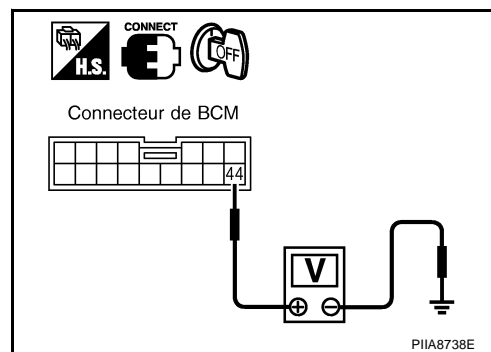
## Vérification du circuit du signal de déverrouillage de la télécommande

EIS00ADN

### 1. VERIFIER LE SIGNAL DE SORTIE DU BCM

Vérifier la tension entre le BCM et la masse.

Connecteur	Bornes (couleur de câble)		Etat de la télécommande	Tension [V] Env.
	(+)	(-)		
M2	44 (Y/B)	Masse	Interrupteur de verrouillage enfoncé	5
			Interrupteur de déverrouillage enfoncé	5 → 0



PIA8738E

### BON ou MAUVAIS

BON >> Remplacer le module de contrôle de la carrosserie. Se reporter à [BCS-15, "Dépose et repose du BCM"](#).

MAUVAIS >> PASSER A L'ETAPE 2.

## 2. VERIFIER LE CIRCUIT DU BCM

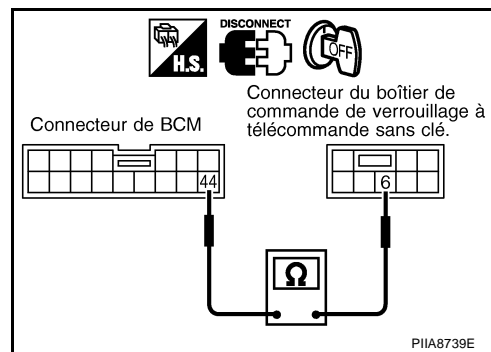
1. Positionner le contact d'allumage sur OFF.
2. Débrancher le connecteur de BCM et le connecteur du boîtier de commande de verrouillage à télécommande sans clé.
3. Vérifier la continuité entre la borne 44 (Y/B) du connecteur M2 du boîtier de commande de minuterie et la borne 6 (Y/B) du connecteur M84 du boîtier de commande de verrouillage à télécommande sans clé.

**44 (Y/B) - 6 (Y/B) : il doit y avoir continuité.**

### BON ou MAUVAIS

BON >> Remplacer le boîtier de commande de verrouillage à télécommande sans clé.

MAUVAIS >> Réparer le faisceau ou le connecteur.



PIA8739E

# SYSTEME DE VERROUILLAGE A TELECOMMANDE SANS CLE

EIS00ADO

## Contrôle du rappel de feux de détresse

### 1. VERIFIER LE TEMOIN D'AVERTISSEMENT DES FEUX DE DETRESSE

Vérifier que le témoin d'avertissement des feux de détresse clignote lorsque l'interrupteur de feux de détresse est engagé.

Le témoin d'avertissement des feux de détresse s'allume-t-il ?

Oui >> PASSER A L'ETAPE 2.

Non >> Vérifier le circuit du témoin d'avertissement des feux de détresse. Se reporter à [LT-91, "CLIGNOTANTS ET FEUX DE DETRESSE"](#).

### 2. VERIFIER LE FONCTIONNEMENT DU RAPPEL DES FEUX DE DETRESSE

Vérifier les points suivants lorsque le verrouillage à télécommande sans clé est actionné.

Vérifier la tension entre les bornes 3 (PU/W), 8 (G/W) du connecteur M84 de boîtier de commande de verrouillage à télécommande sans clé et la masse.

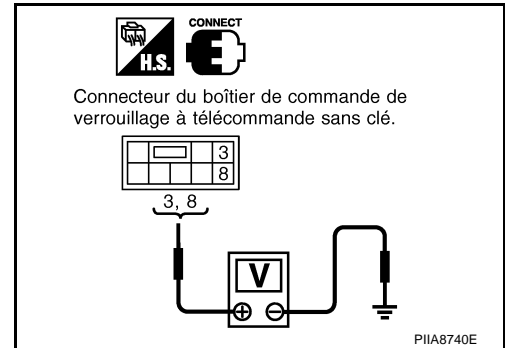
**3 (PU/W) - masse : tension de la batterie.**

**8 (G/W) - masse : tension de la batterie.**

BON ou MAUVAIS

BON >> PASSER A L'ETAPE 3.

MAUVAIS >> Remplacer le boîtier de commande de verrouillage à télécommande sans clé.



A

B

C

D

E

F

G

H

BL

J

K

L

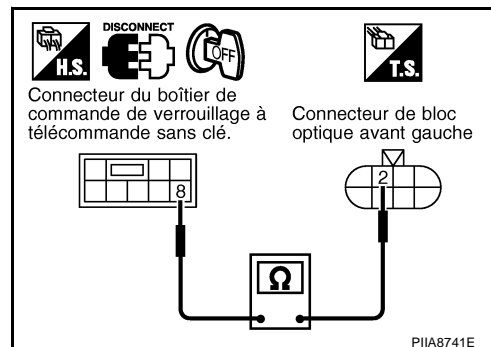
M

# SYSTEME DE VERROUILLAGE A TELECOMMANDE SANS CLE

## 3. CIRCUIT DU FEU GAUCHE DES FEUX DE DETRESSE

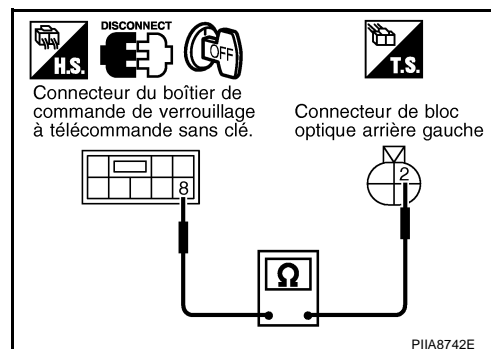
1. Positionner le contact d'allumage sur OFF.
2. Débrancher le boîtier de commande de verrouillage à télécommande sans clé, le clignotant latéral gauche et le connecteur de bloc optique avant et arrière gauche.
3. Vérifier la continuité entre la borne 8 (G/W) du connecteur M84 du boîtier de commande de verrouillage à télécommande sans clé et la borne 2 (G/W ou OR) du connecteur E40 du bloc optique avant gauche.

**8 (G/W) - 2 (G/W ou OR) : il doit y avoir continuité.**



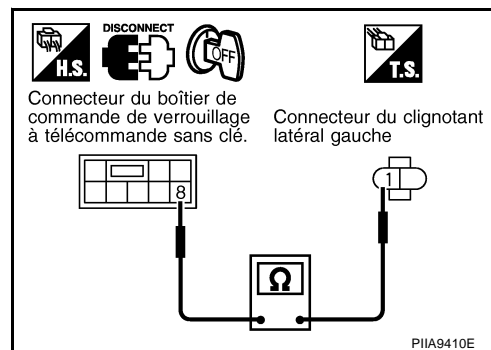
4. Vérifier la continuité entre la borne 8 (G/W) du connecteur M84 du boîtier de commande de verrouillage à télécommande sans clé et la borne 2 (G/Y ou G/W) du connecteur T10 du bloc optique arrière gauche.

**8 (G/W) - 2 (G/Y ou G/W) : il doit y avoir continuité.**



5. Vérifier la continuité entre la borne 8 (G/W) du connecteur M84 du boîtier de commande de verrouillage à télécommande sans clé et la borne 1 (G/W ou OR) du connecteur E55 du clignotant latéral gauche.

**8 (G/W) - 1 (G/W ou OR) : il doit y avoir continuité.**



### BON ou MAUVAIS

BON >> PASSER A L'ETAPE 4.

MAUVAIS >> Réparer le faisceau ou le connecteur.

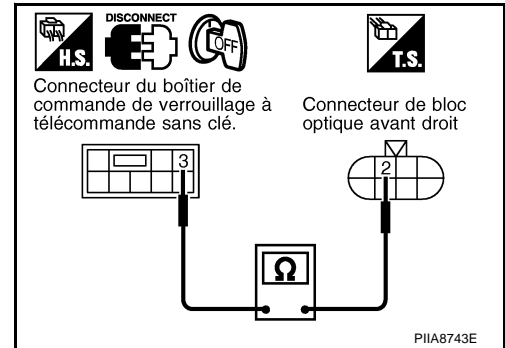


# SYSTEME DE VERROUILLAGE A TELECOMMANDE SANS CLE

## 4. CIRCUIT DU FEU DROIT DES FEUX DE DETRESSE

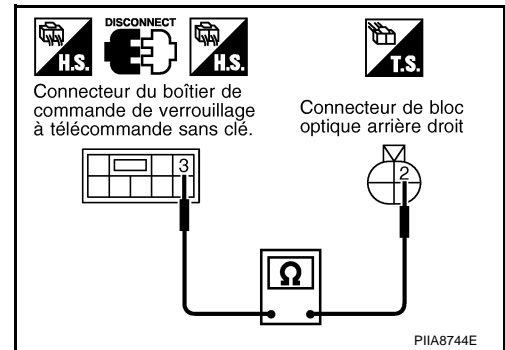
1. Positionner le contact d'allumage sur OFF.
2. Débrancher le connecteur boîtier de commande de verrouillage à télécommande sans clé, le clignotant latéral droit et le connecteur de bloc optique avant et arrière droit.
3. Vérifier la continuité entre la borne 3 (PU/W) du connecteur M84 du boîtier de commande de verrouillage à télécommande sans clé et la borne 2 (PU/W) du connecteur E24 du bloc optique avant droit.

**3 (PU/W) - 2 (PU/W) : il doit y avoir continuité.**



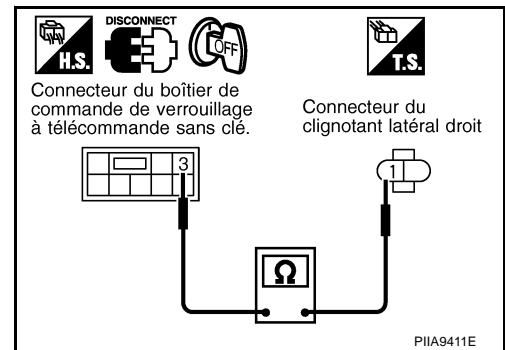
4. Vérifier la continuité entre la borne 3 (PU/W) du connecteur M84 du boîtier de commande de verrouillage à télécommande sans clé et la borne 2 (PU/W) du connecteur T18 du bloc optique arrière droit.

**3 (PU/W) - 2 (PU/W) : il doit y avoir continuité.**



5. Vérifier la continuité entre la borne 3 (PU/W) du connecteur M84 du boîtier de commande de verrouillage à télécommande sans clé et la borne 1 (PU/W) du connecteur E53 du clignotant latéral droit.

**3 (PU/W) - 1 (PU/W) : il doit y avoir continuité.**

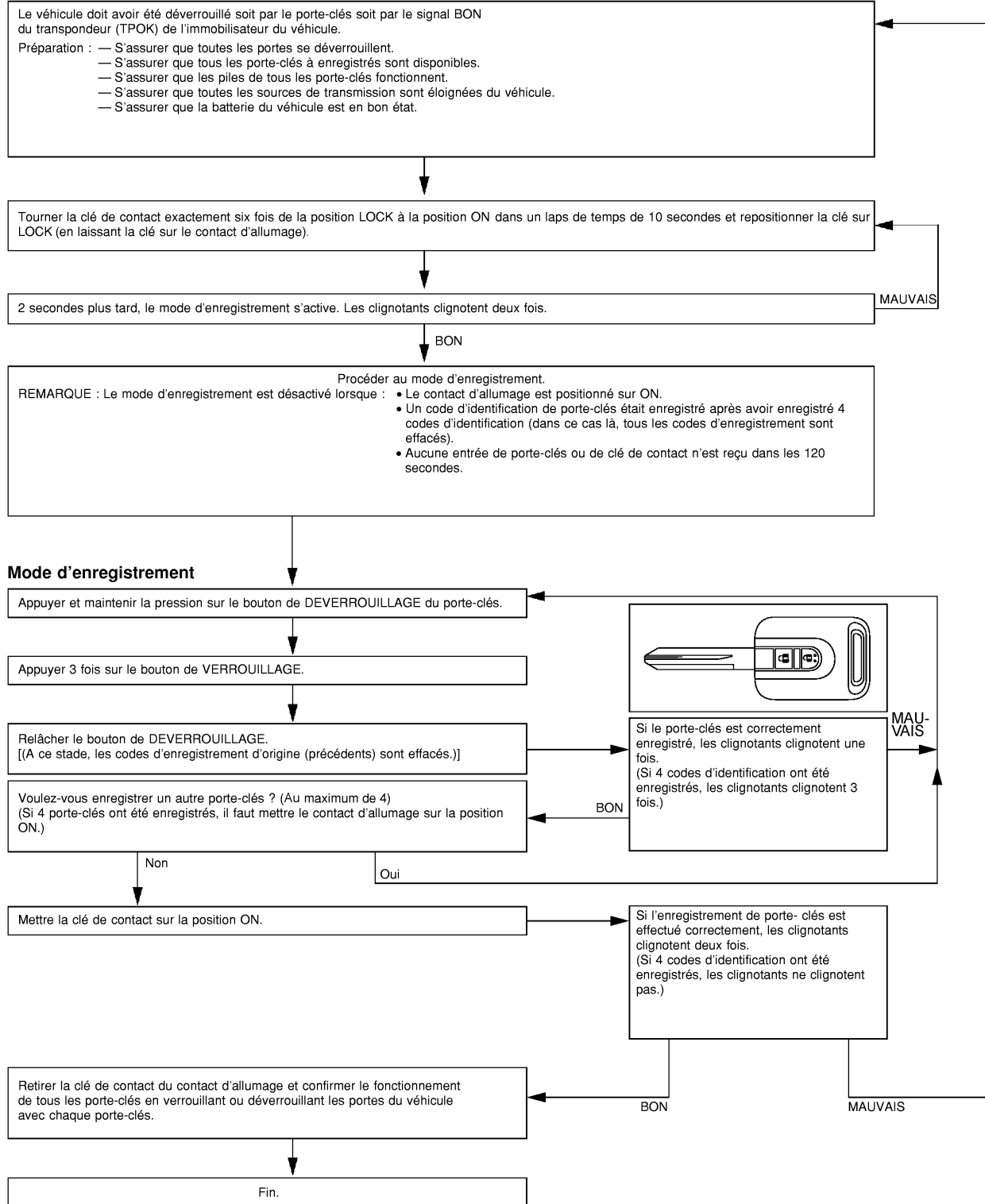


### BON ou MAUVAIS

- BON >> Le circuit des feux de détresse est BON.  
MAUVAIS >> Réparer le faisceau ou le connecteur.

## Procédure d'entrée du code d'identification

### Activation du mode d'enregistrement :



# SYSTEME DE VERROUILLAGE A TELECOMMANDE SANS CLE

## Remplacement de la pile de la télécommande.

EIS00ADO

1. Retirer la vis située à l'arrière de la télécommande.
2. Placer la clé avec le couvercle inférieur face vers le haut. Insérer un tournevis enveloppé de bande adhésive dans la partie A du couvercle inférieur et séparer le couvercle inférieur du couvercle supérieur.
3. Lors du remplacement de l'ensemble de circuit imprimé, déposer l'ensemble de circuit imprimé du couvercle supérieur.  
(ensemble de circuit imprimé : caoutchouc de contact + surface de circuit imprimé)

### PRECAUTION:

Prendre garde de ne pas toucher les circuits imprimés directement.

4. Lors du remplacement de la pile  
Déposer la pile du couvercle inférieur et la remplacer.

**Remplacement de la pile** : pile bouton au lithium (CR2016)

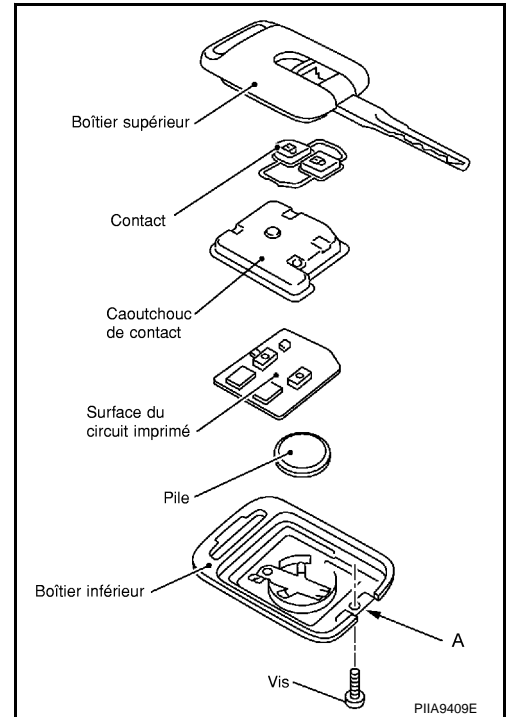
### PRECAUTION:

Lors du remplacement de la pile, ne pas laisser de poussière, graisse et autres corps étrangers rentrer dans la zone de contact de l'électrode.

5. Une fois le remplacement effectué, rassembler les couvercles supérieur et inférieur en serrant la vis.

### PRECAUTION:

Une fois la pile remplacée, s'assurer que les portes se verrouillent bien en utilisant la télécommande.



A  
B  
C  
D  
E  
F  
G  
H  
J  
K  
L  
M

BL

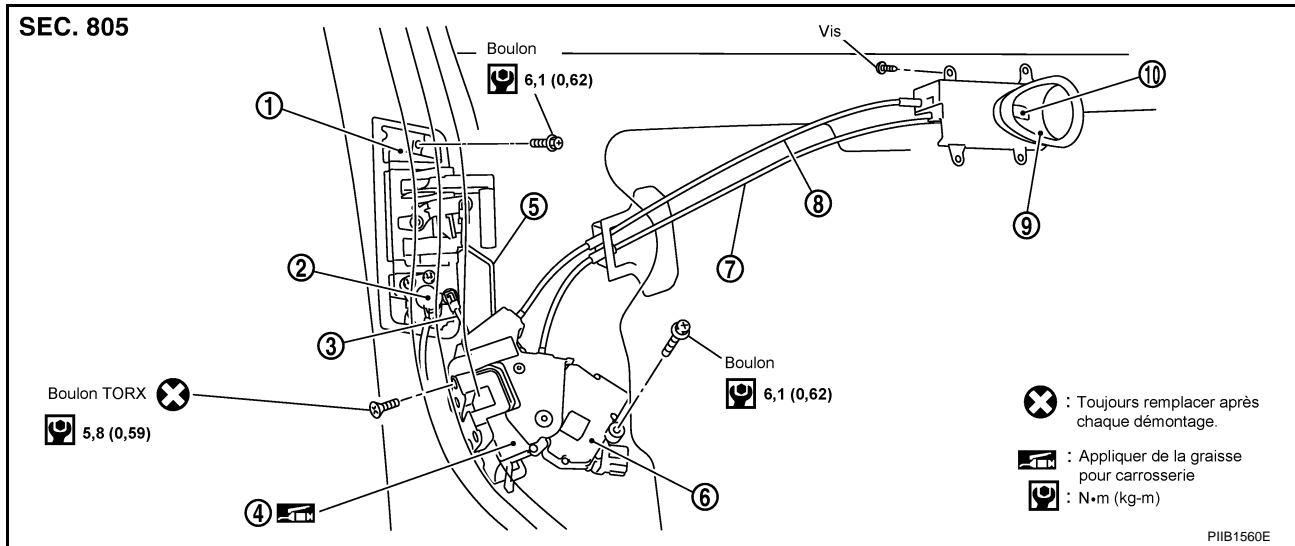
# VERROUILLAGE DE PORTE

## VERROUILLAGE DE PORTE

PFP:80502

### Structure du composant (Superlock)

EIS009WC



- |  |   |  |
|--|---|--|
| 1. Poignée extérieure                  | 2. Cylindre de clé (côté conducteur uniquement) | 3. Tige de verrouillage (côté conducteur uniquement) |
| 4. Dispositif de verrouillage de porte | 5. Tige de poignée extérieure                   | 6. Actionneur de verrouillage de porte               |
| 7. Câble de bouton de verrouillage     | 8. Câble de poignée intérieure                  | 9. Poignée intérieure                                |
| 10. Bouton de verrouillage             |   |  |

### Vérification et réglage

EIS009WD

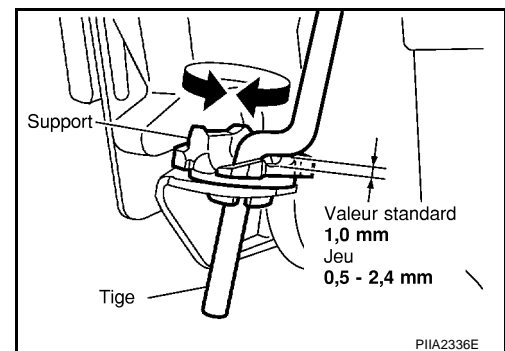
1. Déposer la garniture de porte. Se reporter à [EI-31, "GARNITURE DE PORTE"](#).
2. Déposer la vitre de porte et l'ensemble de module de porte. Se reporter à [GW-52, "LEVE-VITRE ET REGULATEUR DE PORTE AVANT"](#).

### REGLAGE DE LA TIGE DE POIGNEE EXTERIEURE

Faire tourner la bague pour effectuer le réglage de telle sorte que le jeu entre la bague et la tige soit comme indiqué sur l'illustration.

#### **PRECAUTION:**

**S'assurer de ne pas faire un jeu de 0 mm ou la tige sera enfoncé en permanence.**



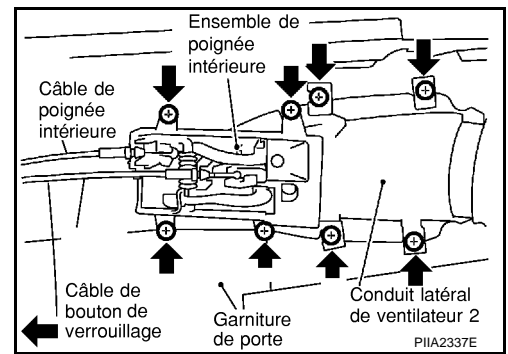
### Dépose et repose DEPOSE

EIS009WE

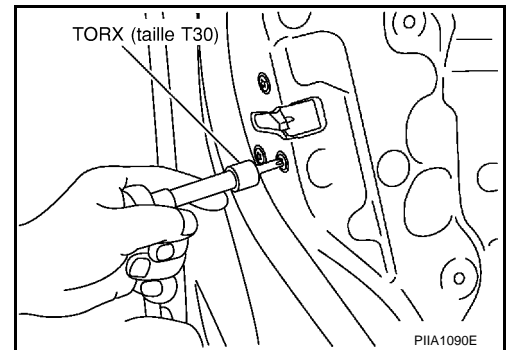
1. Déposer la garniture de porte. Se reporter à [EI-31, "GARNITURE DE PORTE"](#).
2. Déposer la vitre de porte et l'ensemble de module de porte. Se reporter à [GW-52, "LEVE-VITRE ET REGULATEUR DE PORTE AVANT"](#).

# VERROUILLAGE DE PORTE

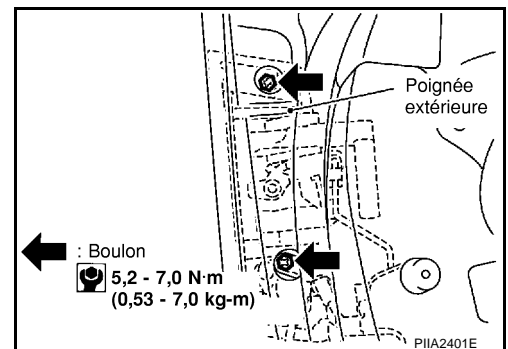
3. Débrancher le câble de poignée intérieure et le câble du bouton de verrouillage de la partie arrière de la garniture de porte.



4. Parvenir à séparer la tige cylindre de clé (côté conducteur uniquement) et la connexion de la tige de connexion extérieure.  
5. Débrancher le connecteur de l'actionneur de verrouillage de porte.  
6. Déposer les vis de fixation (TORX T30), déposer le dispositif de verrouillage de porte.



7. Déposer les boulons de fixation de la poignée extérieure, déposer la poignée extérieure.



## REPOSE

Reposer dans l'ordre inverse de la dépose.

### PRECAUTION:

- Pour reposer chaque tige, s'assurer de faire tourner le support de tige jusqu'à ce qu'un clic soit ressenti.
- Vérifier le fonctionnement après la repose.
- Réaliser le réglage des accessoires de fixation après la repose. Se reporter à [BL-62, "Réglage des accessoires de montage"](#).

## Démontage et remontage (Superlock)

### DEMONTAGE

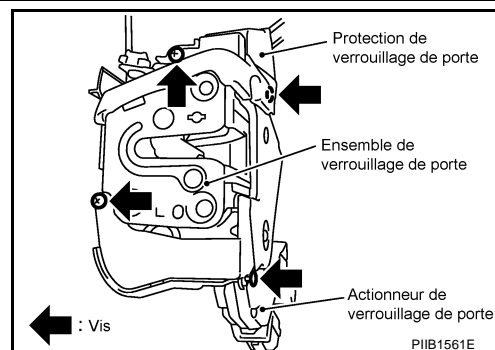
### PRECAUTION:

S'assurer de déposer ou reposer l'actionneur lorsque le dispositif de verrouillage de porte est déposé du véhicule.

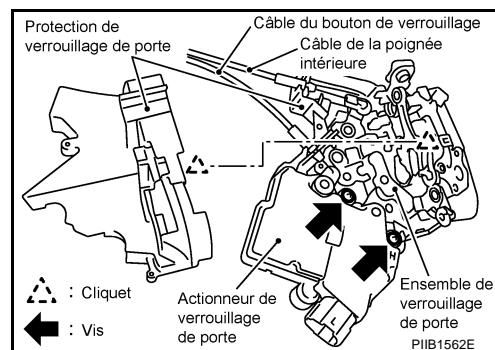
EIS009WF

# VERROUILLAGE DE PORTE

1. Déposer les vis de fixation de la protection de verrouillage de porte puis déposer la protection de verrouillage de porte du dispositif de verrouillage de porte.



2. Déposer les vis de fixation, et déposer l'actionneur de l'ensemble de verrouillage de porte.
3. Tirer l'actionneur droit vers le bas pour le séparer du dispositif de verrouillage de porte.

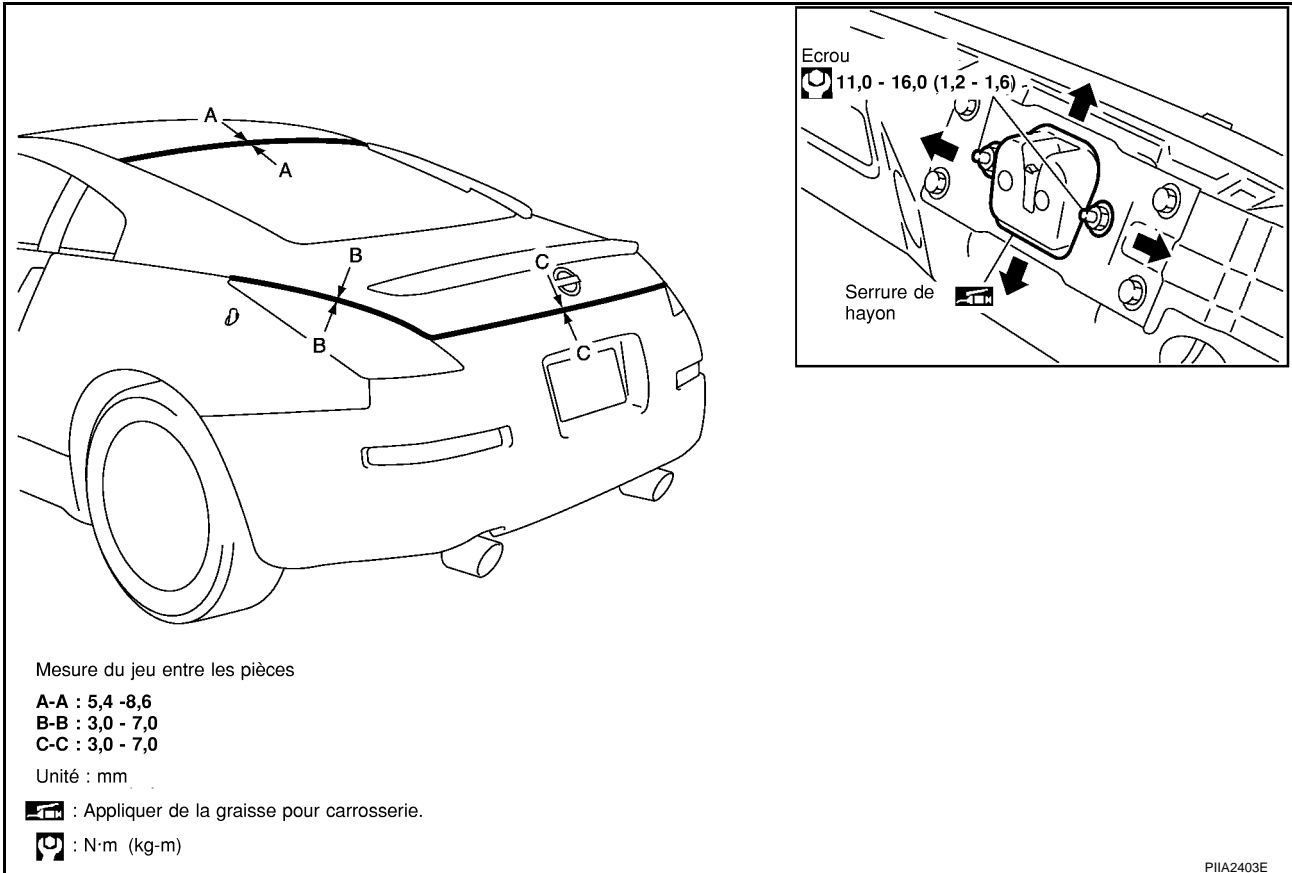


## MONTAGE

1. Aligner le pivot de l'actionneur avec le méplat sur le levier du bouton du dispositif de verrouillage de porte, puis monter l'actionneur.
2. Bouger le bouton du levier et le pivot d'actionneur vers la position d'activation du verrouillage, et s'assurer qu'elle est bien engagée.

## HAYON

### Réglage des accessoires de montage



### REGLAGE DU JEU VERTICAL/LATERAL

1. Déposer le joint de hayon. Se reporter à [BL-98, "Dépose et repose du joint de hayon"](#).
2. Déposer la garniture inférieure du coffre (centrale). Se reporter à [EI-35, "Dépose et repose"](#).
3. Desserrer les boulons de fixation de la serrure de hayon. Lever la serrure de hayon en position haute, et serrer provisoirement le boulon de fixation de la serrure de hayon en position.
4. Fermer légèrement le hayon et régler la hauteur de surface, puis ouvrir le hayon pour effectuer le serrage final des boulons de fixation de la serrure de hayon au couple spécifié.

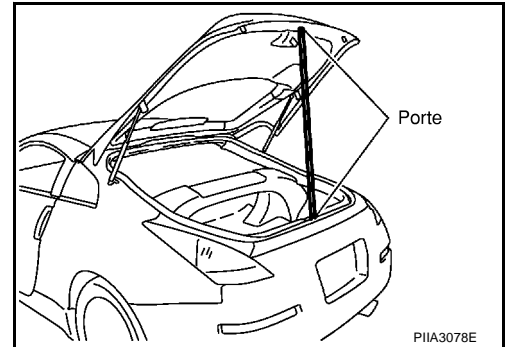
## Ensemble de hayon

### DEPOSE

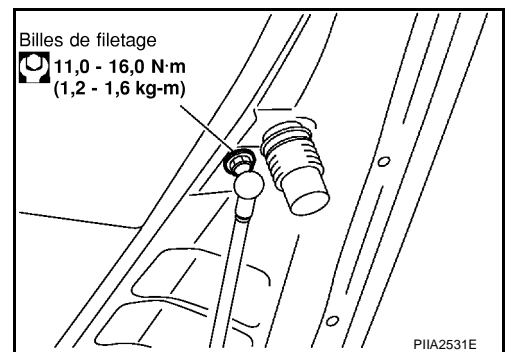
1. Déposer l'équipement intérieur. Se reporter à [EI-39, "Dépose et repose"](#).
2. Débrancher chaque connecteur de faisceau externe de carrosserie du hayon.
3. Soutenir la gâche de hayon avec un matériel approprié afin d'éviter qu'elle ne tombe.

#### ATTENTION:

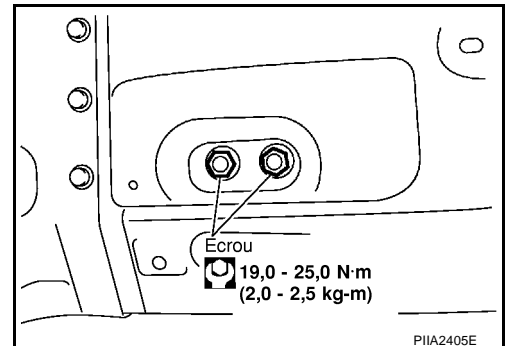
Un endommagement de la carrosserie peut se produire si aucune tige de maintien ne supporte l'ouverture de hayon lors de la dépose de la pièce de maintien de l'amortisseur.



4. Déposer les billes de goujon du hayon.



5. Déposer les écrous de charnière de la carrosserie et déposer l'ensemble de hayon.



### REPOSE

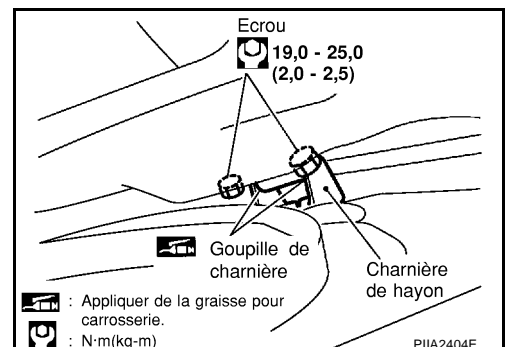
Reposer dans l'ordre inverse de la dépose.

#### PRECAUTION:

- Vérifier le fonctionnement après la repose.
- Réaliser le réglage des accessoires de fixation après la repose.

### INSPECTION

1. Vérifier que les charnières ne présentent pas les défauts suivants :
  - Bruit de grincement et bruit métallique ou porte se fermant ou s'ouvrant difficilement
  - Usure ou endommagement de composants
2. Appliquer de la graisse sur la partie pivotante de la charnière.





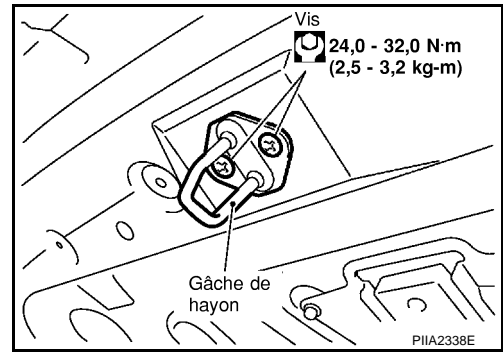
# HAYON

## Dépose et repose de la gâche du hayon

EIS007CO

### DÉPOSE

1. Déposer la garniture inférieure de hayon. Se reporter à [EI-41](#), "[GARNITURE DE HAYON](#)".
2. Retirer les vis de fixation, puis enlever la gâche du véhicule.



### REPOSE

Reposer dans l'ordre inverse de la dépose.

#### **PRECAUTION:**

Réaliser le réglage des accessoires de fixation après la repose.

## Dépose et repose du montant de hayon

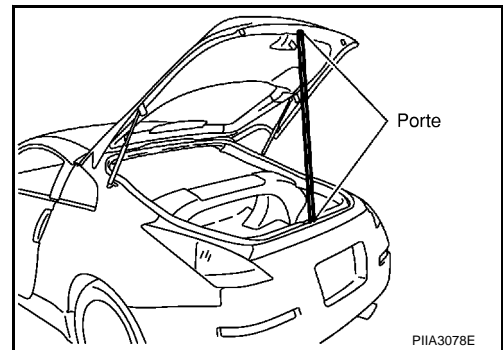
EIS007CP

### DÉPOSE

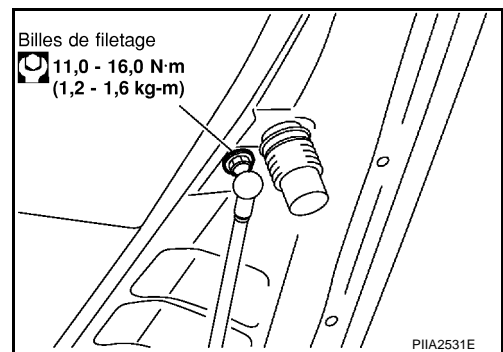
1. Soutenir la gâche de hayon avec un matériel approprié afin d'éviter qu'elle ne tombe.

#### **ATTENTION:**

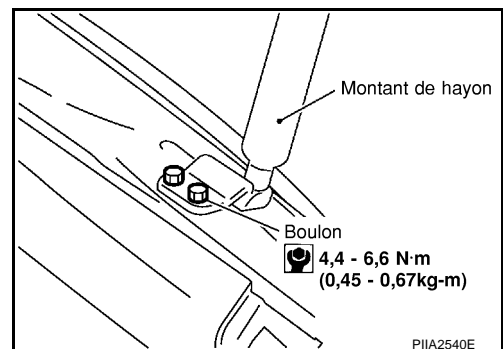
Un endommagement de la carrosserie peut se produire si aucune tige de maintien ne supporte l'ouverture de hayon lors de la dépose de la pièce de maintien de l'amortisseur.



2. Déposer les billes de goujon du hayon.



3. Déposer les écrous de réglage de l'ensemble du montant de hayon (pièce de maintien au gaz) et déposer l'ensemble du montant de hayon



### REPOSE

Reposer dans l'ordre inverse de la dépose.

A  
B  
C  
D  
E  
F  
G  
H  
J  
K  
L  
M

BL

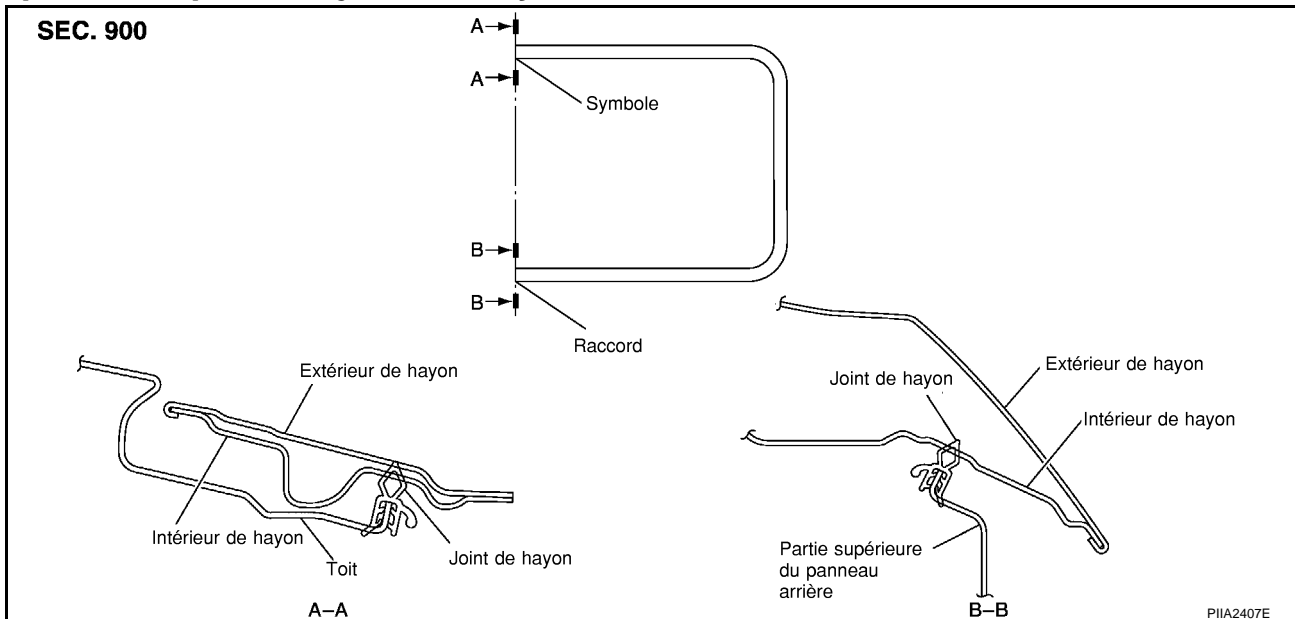
# HAYON

## **PRECAUTION:**

Vérifier le fonctionnement après la repose.

## Dépose et repose du joint de hayon

EIS007CQ



PIIA2407E

## **DEPOSE**

1. Désengager en tirant vers le haut avec le corps hors du joint.

## **PRECAUTION:**

Après la dépose, ne pas tirer trop fortement sur le joint.

## **REPOSE**

1. En travaillant depuis la partie supérieure, aligner la marque du joint sur la marque de position centrale du véhicule et reposer le joint sur le hayon.
2. Pour la partie inférieure, aligner la couture du joint sur le centre de la gâche.
3. Après la repose, tirer doucement sur le profilé d'étanchéité pour s'assurer qu'il tient bien.

## **NOTE:**

S'assurer que le profilé d'étanchéité est solidement fixé à chaque coin et à la plaque arrière du hayon.

## SERRURE DE HAYON

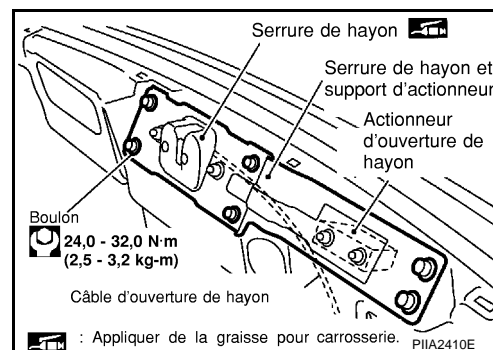
PF9:90504

### Dépose et repose de la serrure de hayon et de l'actionneur d'ouverture de hayon

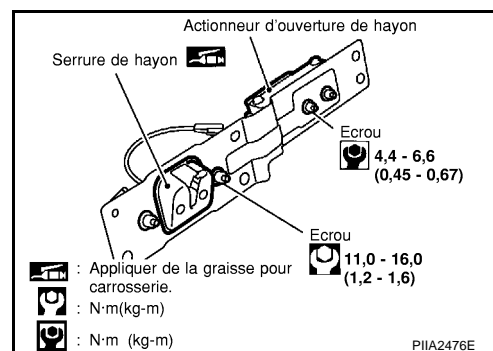
EIS007CR

#### DÉPOSE

1. Déposer le joint de hayon. Se reporter à [BL-98, "Dépose et repose du joint de hayon"](#) .
2. Déposer la garniture inférieure du coffre (centrale). Se reporter à [EI-35, "Dépose et repose"](#) .
3. Débrancher le connecteur et le clip de l'ouverture de hayon.
4. Déposer les boulons de fixation.



5. Débrancher le connecteur de l'actionneur d'ouverture de hayon et du câble d'ouverture de hayon, déposer la serrure de hayon et le support de l'actionneur.
6. Déposer les écrous de fixation, déposer la serrure de hayon et l'actionneur d'ouverture de hayon.



#### REPOSE

Reposer dans l'ordre inverse de la dépose.

#### PRECAUTION:

- Vérifier le fonctionnement après la repose.
- Réaliser le réglage des accessoires de fixation après la repose. Se reporter à [BL-95, "Réglage des accessoires de montage"](#) .

#### INSPECTION

1. Vérifier la serrure de hayon pour contrôler ce qui suit.
  - Bruit de grincement et bruit métallique ou porte se fermant ou s'ouvrant difficilement
  - Usure ou endommagement de composants
2. Appliquer de la graisse pour carrosserie à la pièce rotative de la serrure de hayon.

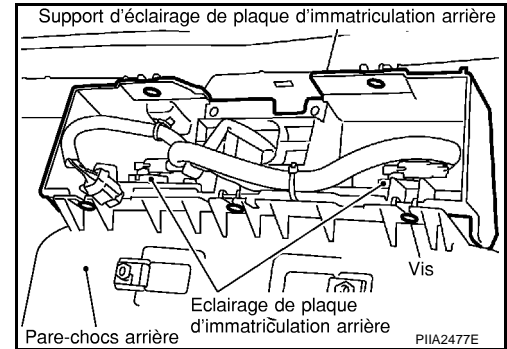
# SERRURE DE HAYON

EIS007CS

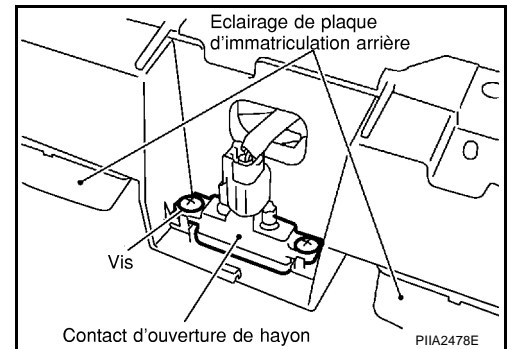
## Dépose et repose du contact d'ouverture de hayon (externe)

### DEPOSE

1. Déposer l'ensemble de garniture de pare-chocs. Se reporter à [E1-18. "Dépose et repose"](#) .
2. Déposer les vis de fixation du support de plaque d'immatriculation.



3. Déposer les vis de fixation et le connecteur du contact d'ouverture de hayon.



### REPOSE

Reposer dans l'ordre inverse de la dépose.

### PRECAUTION:

- Vérifier le fonctionnement après la repose.

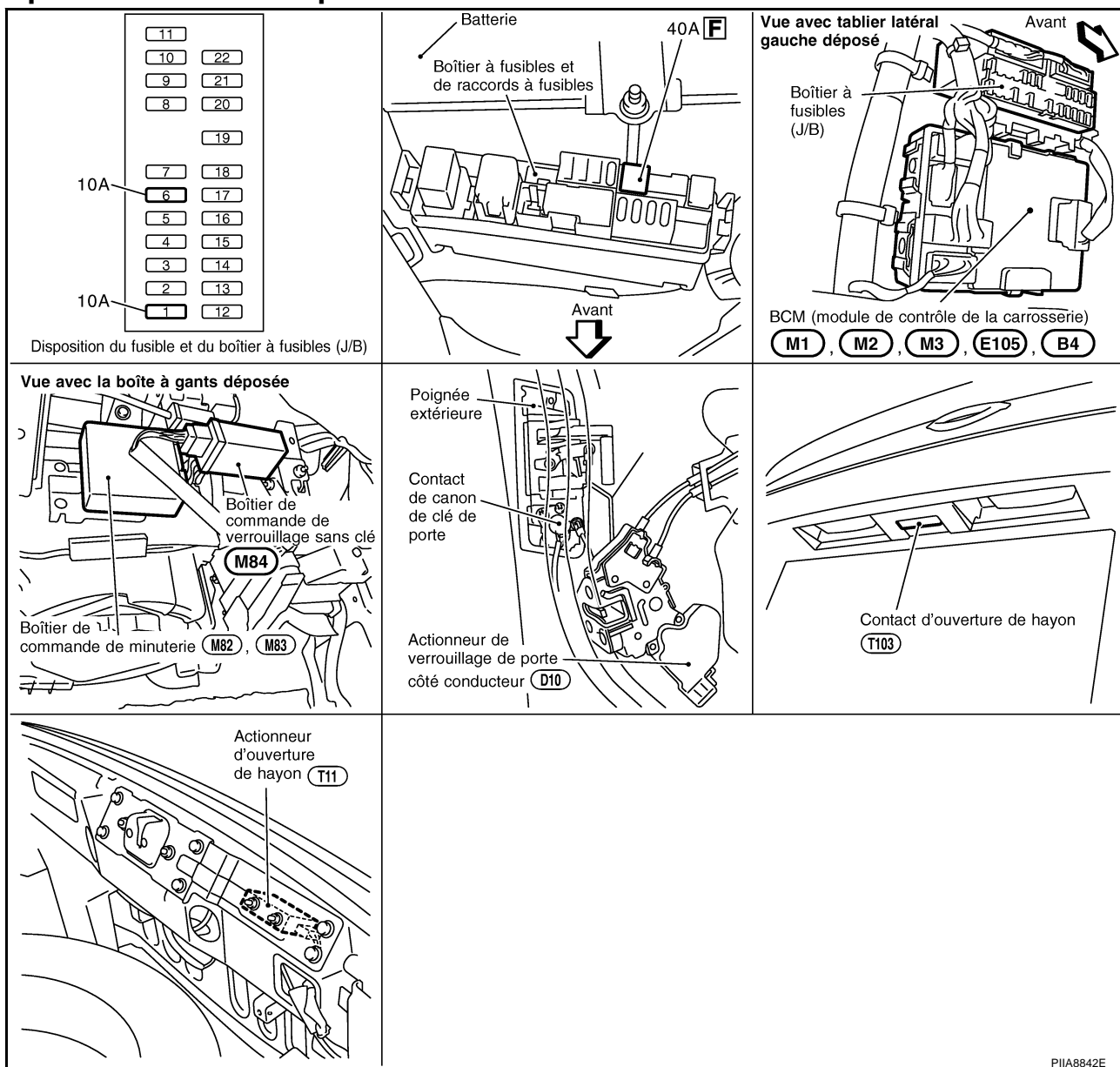
# OUVERTURE DU HAYON

PFP:90550

EIS0082M

## OUVERTURE DU HAYON

### Emplacement des composants et des connecteurs



### Description du système

EIS0082N

L'alimentation est fournie en permanence

- à travers le raccord à fusible de 40A (lettre **F**, , situé dans la boîte de raccord à fusibles).
- à la borne 7 du BCM

La masse est fournie

- à la borne 8 du BCM
- à travers les masses de carrosserie E17, E43 et F152.

Lorsque la porte côté conducteur est déverrouillée et le contact d'ouverture de hayon est activé (enfoncé), la masse est fournie

- vers la borne 76 du BCM
- par les bornes 1 et 2 de contact d'ouverture de hayon
- à travers la borne 2 et 5 de l'actionneur de verrouillage de porte côté conducteur (capteur de déverrouillage) et
- à travers les masses de carrosserie M30 et M66.

## OUVERTURE DU HAYON

---

Et l'alimentation est fournie

- à travers la borne 19 du BCM
- à la borne 1 de l'actionneur d'ouverture de hayon et la masse est fournie
- à la borne 2 de l'actionneur d'ouverture de hayon
- à travers les masses de carrosserie B5, B6, T14 et D105.

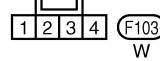
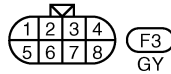
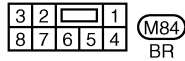
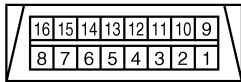
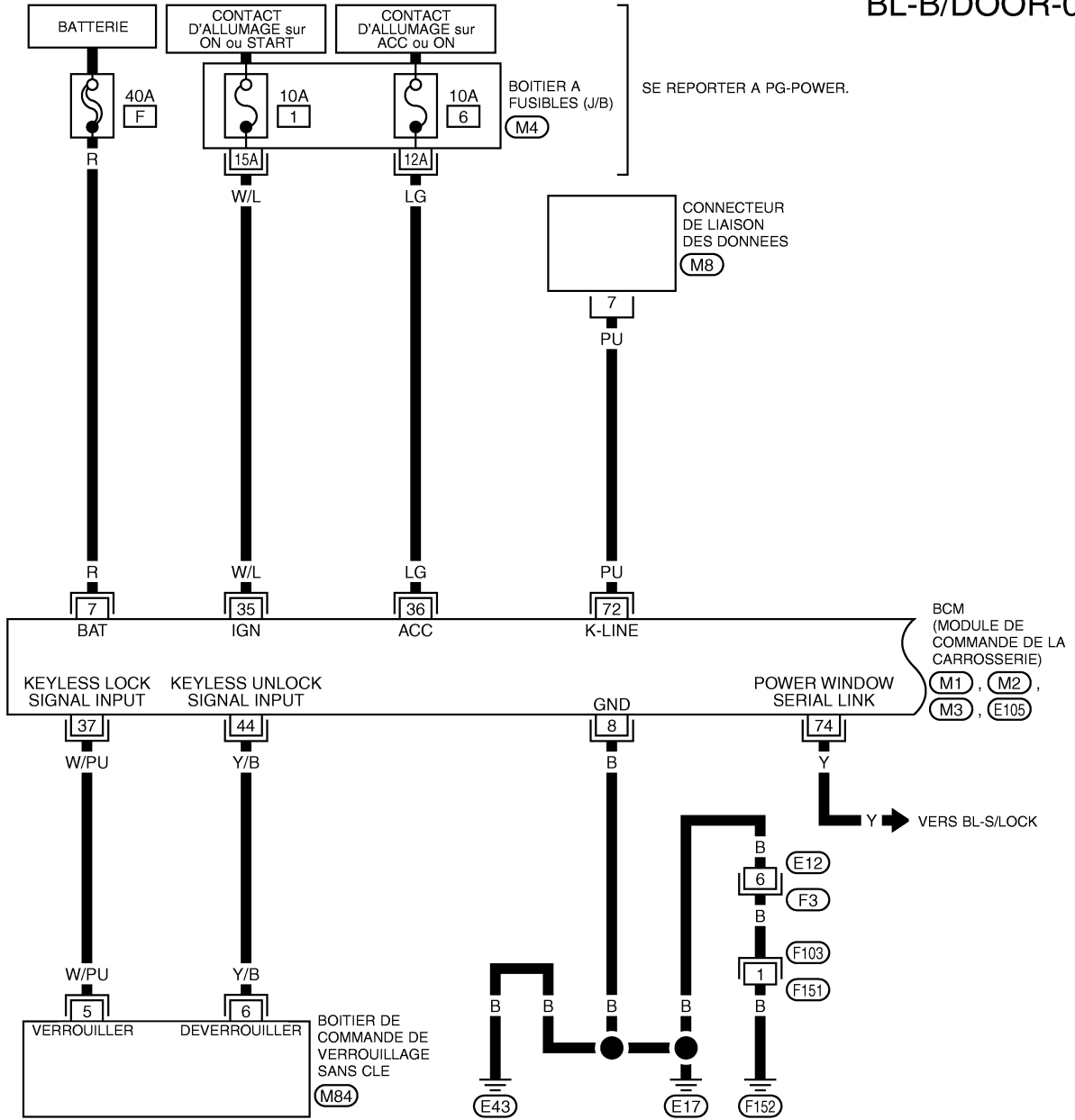
Puis l'actionneur d'ouverture de hayon ouvre le hayon.

# OUVERTURE DU HAYON

## Schéma de câblage — B/DOOR — /conduite à gauche

EIS00820

BL-B/DOOR-01



SE REPORTER A CE QUI SUIT.

(M4) BOITIER A FUSIBLES- BOITE DE RACCORD (J/B)

(M1), (M2), (M3), (E105)

-DISPOSITIFS ELECTRIQUES

A  
B  
C  
D  
E  
F  
G  
H  
BL  
J  
K  
L  
M



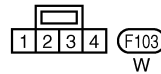
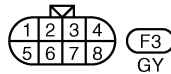
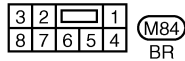
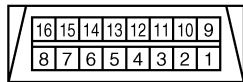
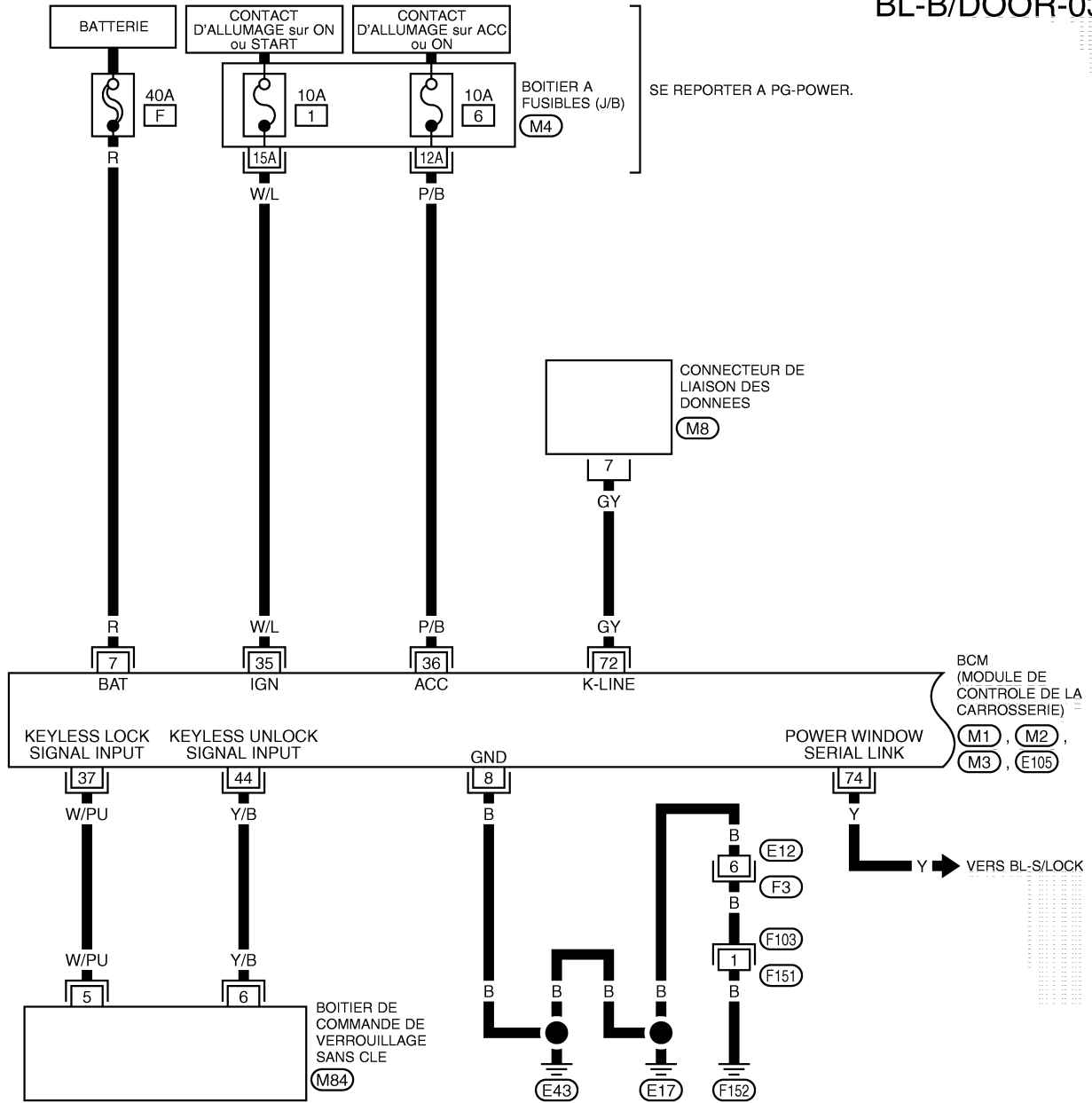


# OUVERTURE DU HAYON

## Schéma de câblage— B/DOOR —/conduite à droite

EIS0082V

BL-B/DOOR-03



SE REPORTER A CE QUI SUIT.

(M4) -BOITIER A FUSIBLES-BOITE DE RACCORDS (J/B)

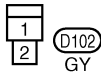
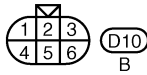
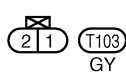
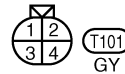
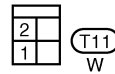
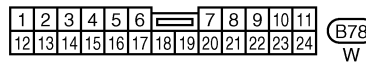
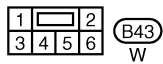
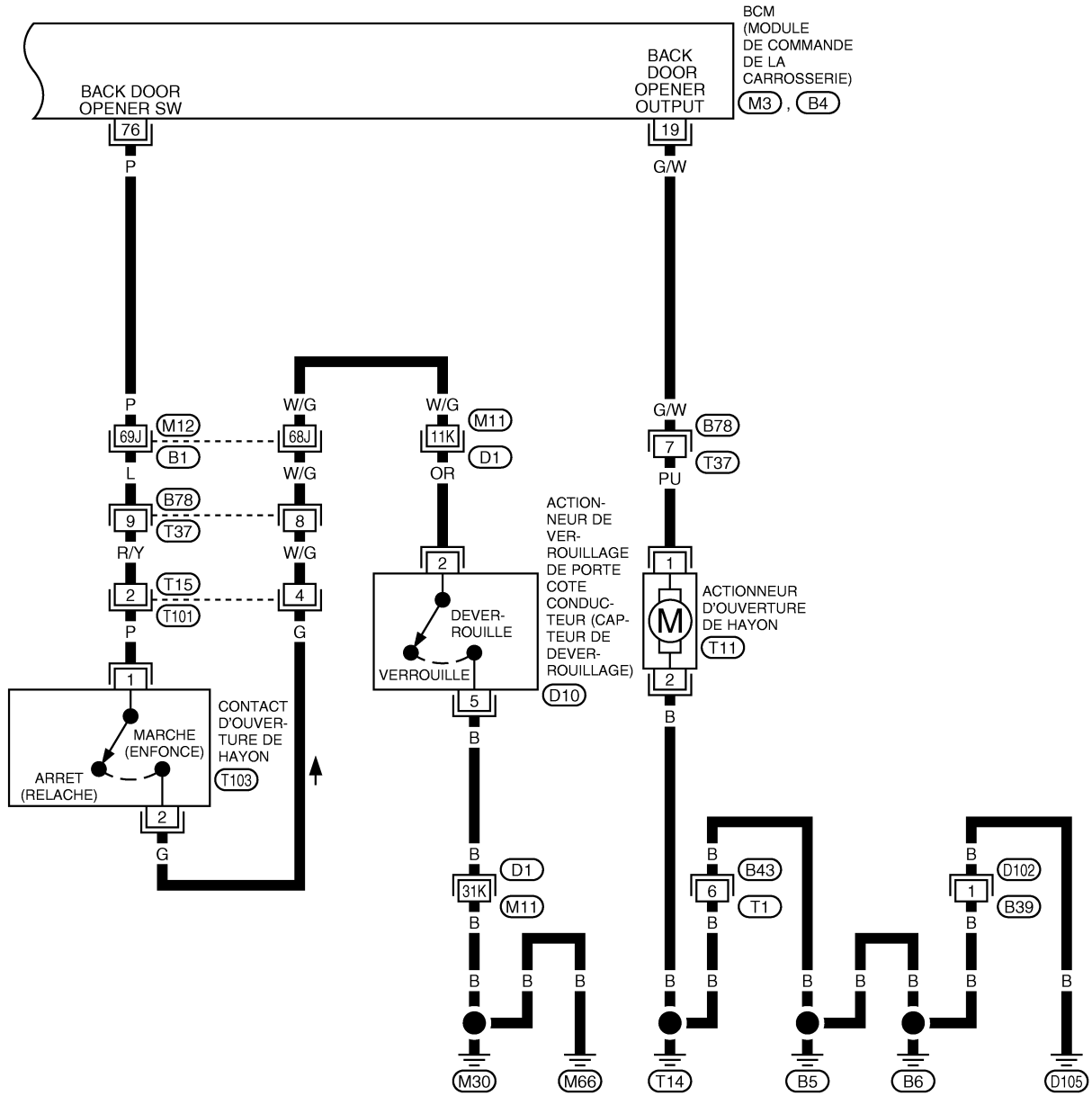
(M1, M2, M3, E105)

-DISPOSITIFS ELECTRIQUES

TIWT0878E

# OUVERTURE DU HAYON

BL-B/DOOR-04

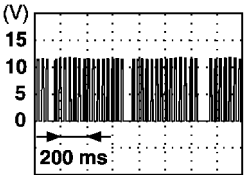


SE REPORTER A CE QUI SUIT.  
 (B1), (D1) -SUPER RACCORD MULTIPLE (SMJ)  
 (M3), (B4) -DISPOSITIFS ELECTRIQUES

# OUVERTURE DU HAYON

## Bornes et valeurs de référence du BCM

EIS0082P

BORNE	COU-LEUR DE CABLE	ELEMENT	CONDITION		TENSION [V] (env.)
7	R	Alimentation électrique (raccord à fusibles)	—		Tension de la batterie
8	B	Masse	—		0
19	*	Signal de sortie du relâchement de l'ouverture de hayon	Fermé (ARRET) → Ouvert (MARCHE)		0 → tension de la batterie
35	W/L	Alimentation de l'allumage	Contact d'allumage sur ON		Tension de la batterie
36	LG	Alimentation électrique des accessoires	Contact d'allumage sur ACC		Tension de la batterie
37	W/PU	Signal de verrouillage sans clé	Bouton de verrouillage de la télécommande enfoncé		5 → 0
44	Y/B	Signal de verrouillage sans clé	Bouton de déverrouillage de la télécommande enfoncé		5 → 0
74	Y	Liaison série de l'interrupteur de lève-vitre électrique	—		 PIIA2344J
76	P	Contact d'ouverture de hayon	Porte côté conducteur déverrouillée.	Contact d'ouverture de hayon ACTIVE.	0
				Contact d'ouverture de hayon DESACTIVE.	5

\* : conduite à gauche : PU  
Conduite à droite : G/W

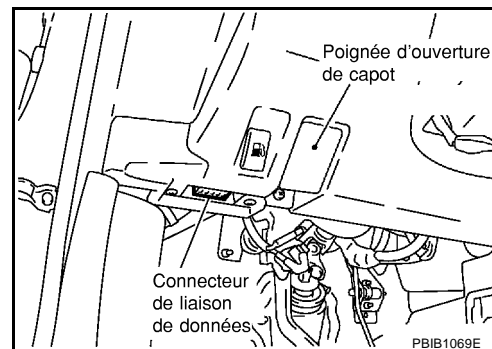
## Fonctions de CONSULT-II PROCEDURE DE MISE EN OEUVRE

EIS0082Q

### PRECAUTION:

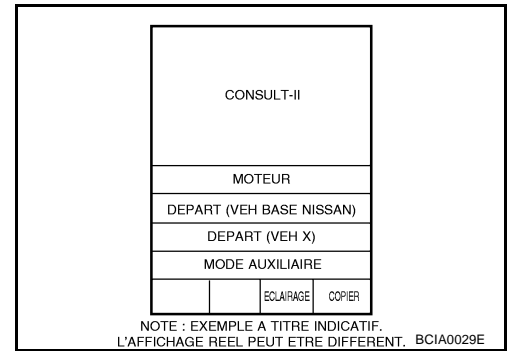
Si CONSULT-II est utilisé sans connexion avec le CONVERTISSEUR CONSULT-II, les défauts peuvent être détectés en autodiagnostic dépendant du boîtier de commande, mettant en oeuvre la communication CAN .

1. Mettre le contact d'allumage sur OFF.
2. Brancher CONSULT-II et le convertisseur CONSULT-II au connecteur de liaison de données.

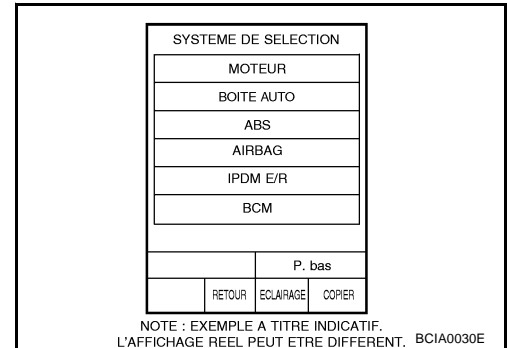


# OUVERTURE DU HAYON

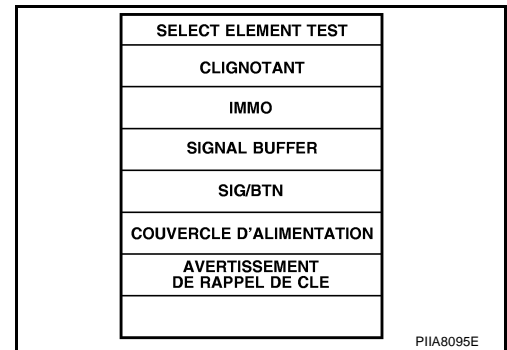
3. Positionner le contact d'allumage sur ON.
4. Appuyer sur DEPART (VEH BASE NISSAN).



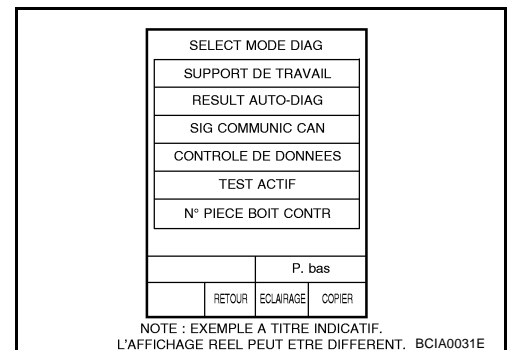
5. Appuyer sur BCM.  
Si BCM n'apparaît pas, aller à [GI-39, "Circuit du connecteur de liaison de données \(DLC\) de CONSULT-II"](#).



6. Appuyer sur COFFRE.



7. Sélectionner le mode de diagnostic.  
TEST ACTIF



## TEST ACTIF

Elément de test	Contenu
COFFRE/HAYON	Ce test permet de vérifier le fonctionnement de l'actionneur de l'ouverture de hayon. Cet actionneur déverrouille lorsque l'on appuie sur MAR sur l'écran CONSULT-II.

### NOTE:

Lorsque le BCM reçoit un signal de MARCHE pour COFFRE/HAYON, il envoie le signal de déverrouillage de l'actionneur de hayon pendant 0,5 seconde.

# OUVERTURE DU HAYON

EIS0082R

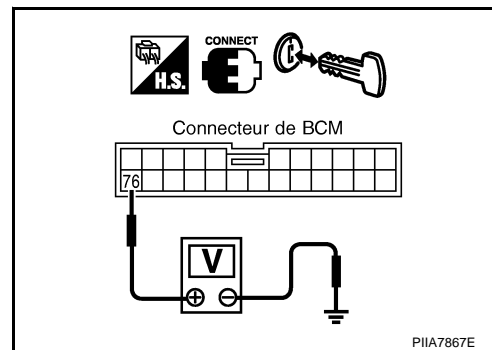
## Diagnostic des défauts

### LE HAYON NE S'OUVRE PAS AVEC LE CONTACT D'OUVERTURE DE HAYON

#### 1. VERIFIER LE SIGNAL D'ENTREE D'OUVERTURE DE HAYON

1. Positionner le contact d'allumage sur OFF.
2. Déverrouiller la porte côté conducteur.
3. Vérifier la tension entre le BCM et la masse.

Connecteur	Borne (couleur de câble)		Condition	Voltage [V] (env.)
	(+)	(-)		
M3	76 (P)	Masse	Contact d'ouverture de hayon ACTIVE	0
			Contact d'ouverture de hayon DESACTIVE	5



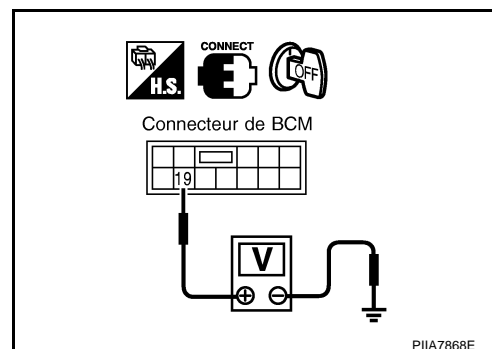
#### BON ou MAUVAIS

- BON >> PASSER A L'ETAPE 2.  
 MAUVAIS >> ALLER A 5.

#### 2. VERIFIER LE SIGNAL DE SORTIE D'OUVERTURE DE HAYON

Vérifier la tension entre le BCM et la masse.

Connecteur	Borne (couleur de câble)		Condition	Voltage [V] (env.)
	(+)	(-)		
B4	19 (*)	Masse	Contact d'ouverture de hayon ACTIVE	Tension de la batterie
			Contact d'ouverture de hayon DESACTIVE	0



\* conduite à gauche : PU  
 Conduite à droite : G/W

#### BON ou MAUVAIS

- BON >> PASSER A L'ETAPE 3.  
 MAUVAIS >> Remplacer le module de contrôle de la carrosserie. Se reporter à [BCS-15. "Dépose et repose du BCM"](#).

#### 3. VERIFIER LE CIRCUIT DE L'ACTIONNEUR D'OUVERTURE DE HAYON

1. Débrancher le connecteur de BCM et le connecteur de l'actionneur d'ouverture de hayon.
2. Vérifier les points suivants.

- La continuité entre la borne 19 (\*) du connecteur de faisceau B4 de BCM et la borne 1 (PU) du connecteur de faisceau T11 de l'actionneur d'ouverture de hayon

**19 (\*) - 1 (PU) : il doit y avoir continuité.**

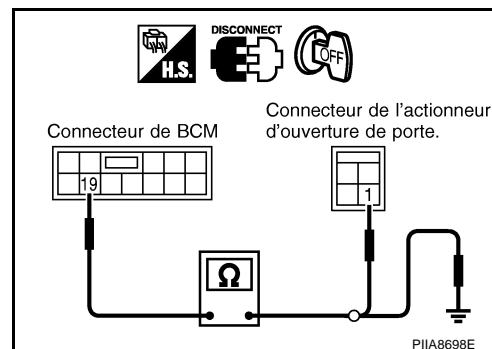
- La continuité entre la borne 19 (\*) du connecteur de faisceau B4 du BCM et la masse

**19 (\*) - masse : il ne doit pas y avoir continuité.**

\* conduite à gauche : PU  
 Conduite à droite : G/W

#### BON ou MAUVAIS

- BON >> PASSER A L'ETAPE 4.  
 MAUVAIS >> Réparer le faisceau ou le connecteur.



# OUVERTURE DU HAYON

## 4. VÉRIFIER LE CIRCUIT DE MISE A LA MASSE DE L'ACTIONNEUR D'OUVERTURE DE HAYON

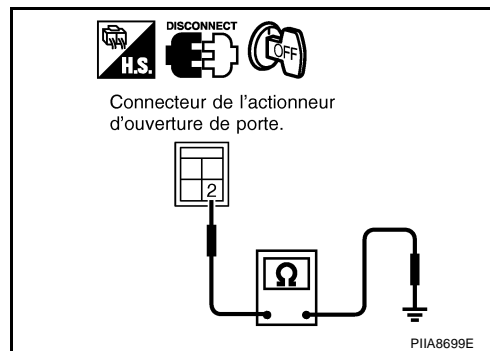
Vérifier la continuité entre la borne 2 (B) du connecteur de faisceau T11 de l'actionneur d'ouverture de hayon et la masse.

**2 (B) – masse : il doit y avoir continuité.**

**BON ou MAUVAIS**

BON >> Remplacer l'actionneur d'ouverture de hayon.

MAUVAIS >> Réparer le faisceau ou le connecteur.



## 5. VÉRIFIER LE CONTACT D'OUVERTURE DE HAYON

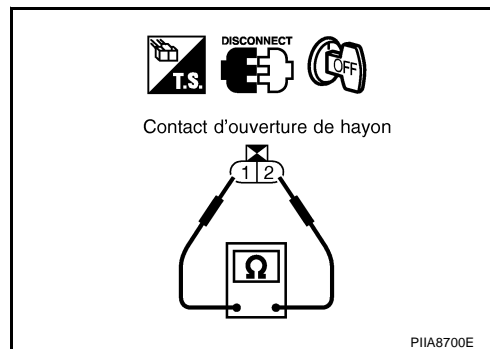
- Débrancher le connecteur du contact d'ouverture de hayon.
- Vérifier la continuité entre les bornes 1 et 2 du connecteur de faisceau T103 du contact d'ouverture de hayon.

Bornes		Contact d'ouverture de hayon CONDITION	Continuité
1	2	MARCHE (enfoncé)	Oui
		ARRÊT (relâché)	Non

**BON ou MAUVAIS**

BON >> PASSER A L'ETAPE 6.

MAUVAIS >> Remplacer le contact d'ouverture de hayon.



## 6. VÉRIFIER LE CIRCUIT DU CONTACT D'OUVERTURE DE HAYON

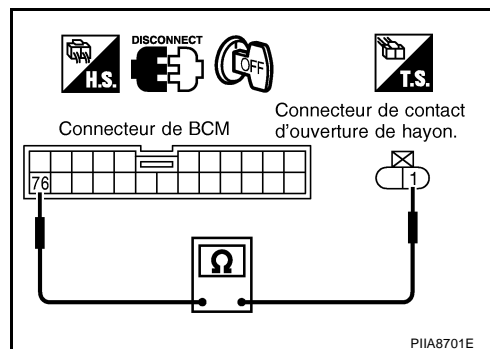
- Débrancher le connecteur du BCM.
- Vérifier la continuité entre la borne 76 (P) du connecteur de faisceau M3 de BCM et la borne 1 (P) du connecteur de faisceau T103 du contact d'ouverture de hayon.

**76 (P) – 1 (P) : il doit y avoir continuité.**

**BON ou MAUVAIS**

BON >> PASSER A L'ETAPE 7.

MAUVAIS >> Réparer le faisceau ou le connecteur.



## 7. VÉRIFIER LE CIRCUIT DE L'ACTIONNEUR DE VERROUILLAGE DE PORTE CÔTÉ CONDUCTEUR

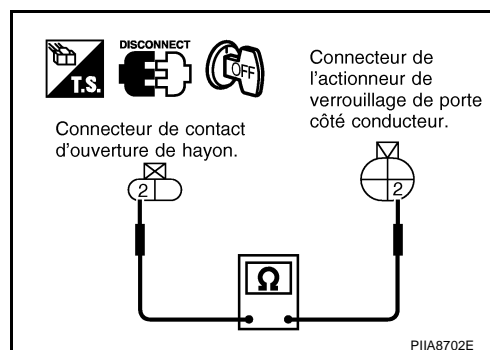
- Débrancher le connecteur de l'actionneur de verrouillage de porte côté conducteur.
- Vérifier la continuité entre la borne 2 (G) du connecteur de faisceau T103 du contact d'ouverture de hayon et la borne 2 (OR) du connecteur de faisceau D10 du contact d'actionneur de verrouillage de porte côté conducteur.

**2 (G) – 2 (OR) : il doit y avoir continuité.**

**BON ou MAUVAIS**

BON >> PASSER A L'ETAPE 8.

MAUVAIS >> Réparer le faisceau ou le connecteur.



# OUVERTURE DU HAYON

## 8. VERIFIER LE CIRCUIT DE MISE A LA MASSE DE L'ACTIONNEUR DE VERROUILLAGE DE PORTE COTE CONDUCTEUR

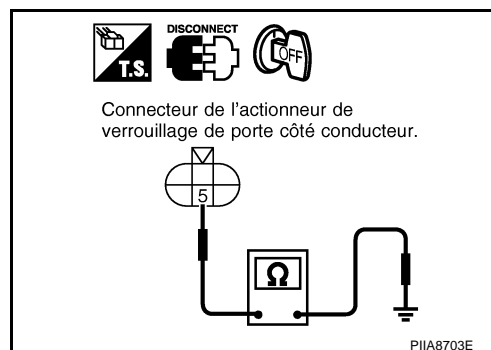
Vérifier la continuité entre la borne 5 (B) du connecteur de faisceau D10 de l'actionneur de verrouillage de porte côté conducteur et la masse.

**5 (B) - masse : il doit y avoir continuité.**

**BON ou MAUVAIS**

**BON** >> Remplacer l'actionneur de verrouillage de porte côté conducteur.

**MAUVAIS** >> Réparer le faisceau ou le connecteur.

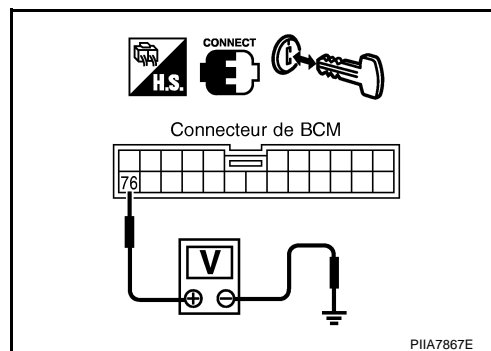


## LE HAYON NE FERME PAS

### 1. VERIFIER LE SIGNAL D'ENTREE DU CONTACT D'OUVERTURE DE HAYON

1. Positionner le contact d'allumage sur OFF.
2. Déverrouiller la porte côté conducteur.
3. Vérifier la tension entre le BCM et la masse.

Connecteur	Borne (couleur de câble)		Condition	Voltage [V] (env.)
	(+)	(-)		
M3	76 (P)	Masse	Contact d'ouverture de hayon ACTIVE	0
			Contact d'ouverture de hayon DESACTIVE	5



**BON ou MAUVAIS**

**BON** >> PASSER A L'ETAPE 2.

**MAUVAIS** >> Remplacer le module de contrôle de la carrosserie. Se reporter à [BCS-15. "Dépose et repose du BCM"](#).

### 2. VERIFIER LE CONTACT D'OUVERTURE DE HAYON

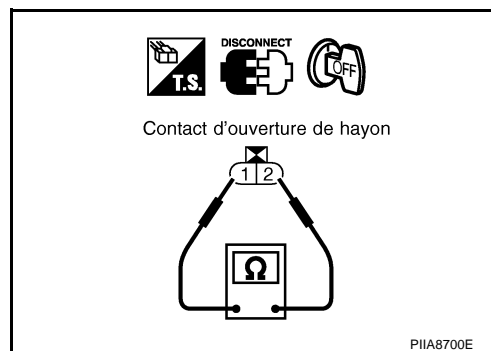
1. Débrancher le connecteur du contact d'ouverture de hayon.
2. Vérifier la continuité entre les bornes 1 et 2 du connecteur de faisceau T103 du contact d'ouverture de hayon.

Bornes		Contact d'ouverture de hayon CONDITION	Continuité
1	2	MARCHE (enfoncé)	Oui
		ARRET (relâché)	Non

**BON ou MAUVAIS**

**BON** >> PASSER A L'ETAPE 3.

**MAUVAIS** >> Remplacer le contact d'ouverture de hayon.



# OUVERTURE DU HAYON

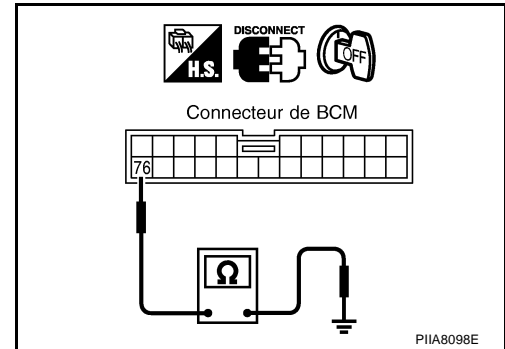
## 3. VÉRIFIER LE CIRCUIT DU CONTACT D'OUVERTURE DE HAYON

1. Débrancher le connecteur du BCM.
2. Vérifier la continuité entre la borne 76 (P) du connecteur de faisceau M3 de BCM et la masse.

**76 (P) - masse** : il ne doit pas y avoir continuité.

### BON ou MAUVAIS

- BON >> PASSER A L'ETAPE 4.  
MAUVAIS >> Réparer le faisceau ou le connecteur.



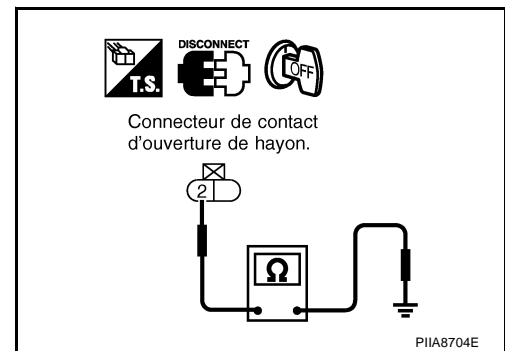
## 4. VÉRIFIER LE CIRCUIT DE L'ACTIONNEUR DE VERROUILLAGE DE PORTE CÔTÉ CONDUCTEUR

1. Débrancher le connecteur de l'actionneur de verrouillage de porte côté conducteur.
2. Vérifier la continuité entre la borne 2 (G) du connecteur de faisceau T103 du contact d'ouverture de hayon et la masse.

**2 (G) - masse** : il ne doit pas y avoir continuité.

### BON ou MAUVAIS

- BON >> Remplacer le module de contrôle de la carrosserie.  
Se reporter à [BCS-15, "Dépose et repose du BCM"](#) .  
MAUVAIS >> Réparer le faisceau ou le connecteur.





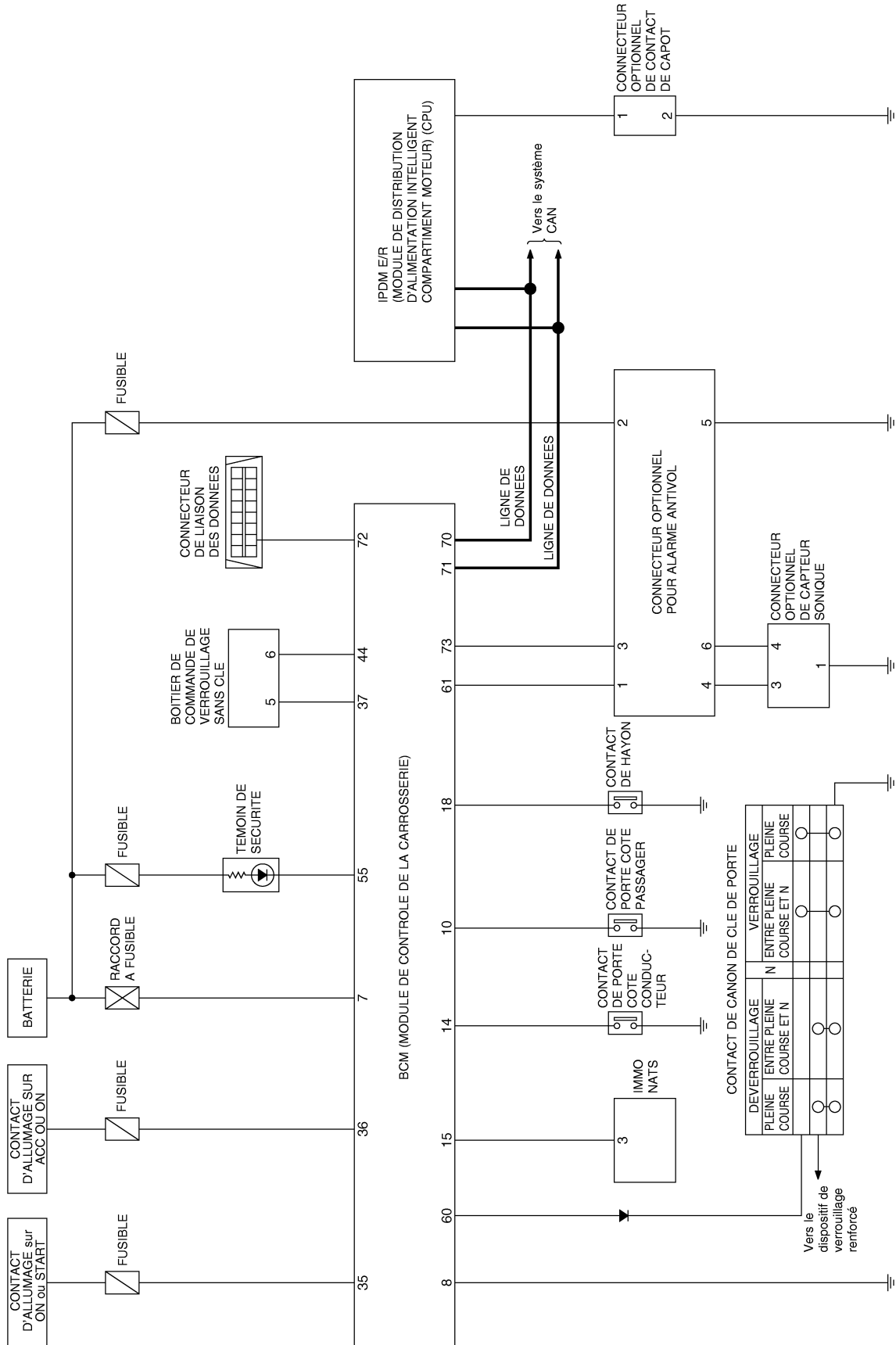
# SYSTEME D'ALARME ANTIVOL

## SYSTEME D'ALARME ANTIVOL

### Schéma de câblage — THEFT —/PRECABLAGE

PFP:25362

EIS0085U

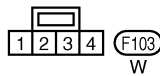
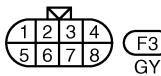
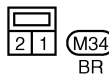
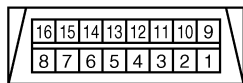
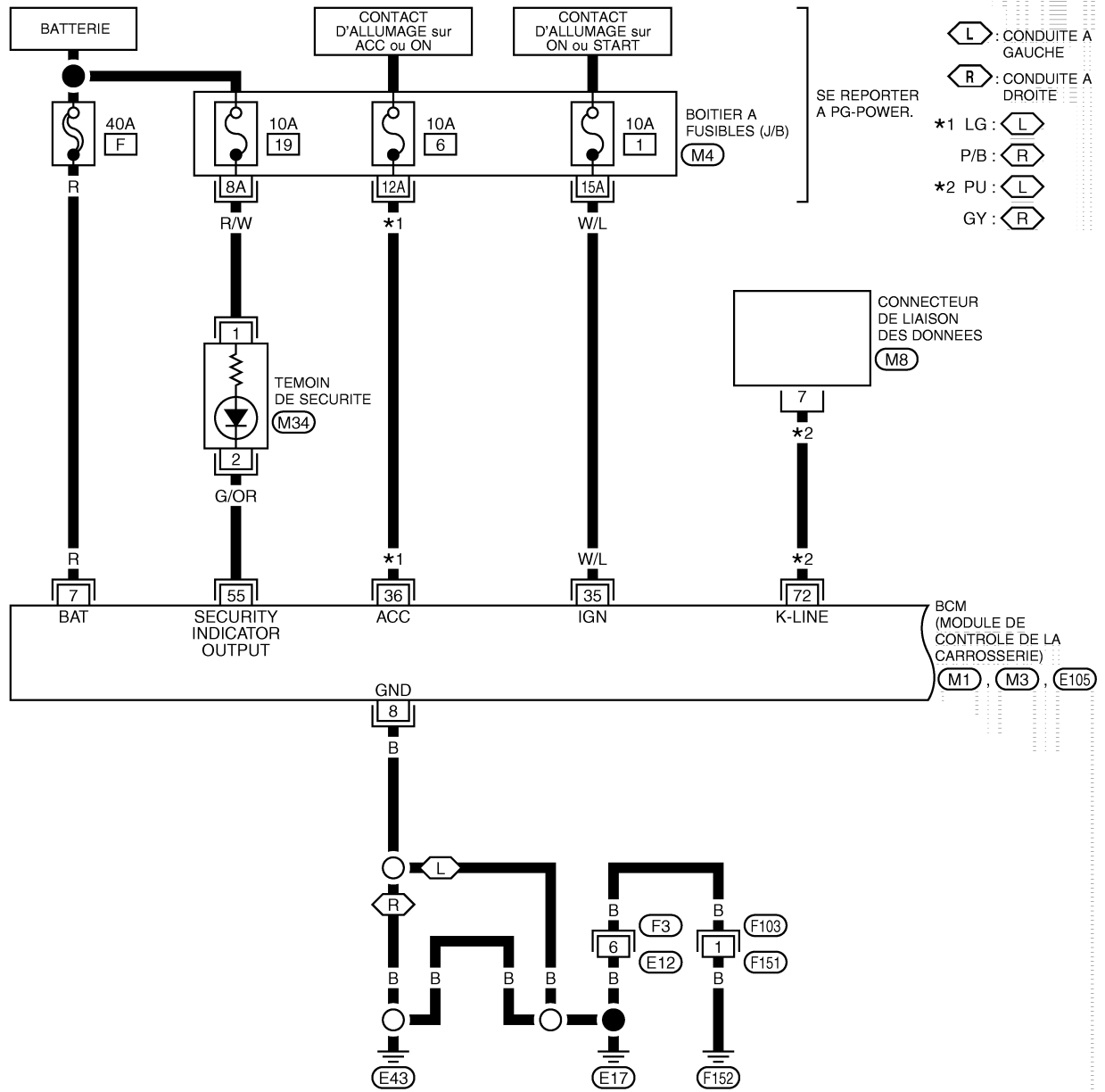


A  
B  
C  
D  
E  
F  
G  
H  
I  
J  
K  
L  
M

BL

# SYSTEME D'ALARME ANTIVOL

## BL-PRWIRE-01



SE REPORTER A CE QUI SUIT.

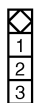
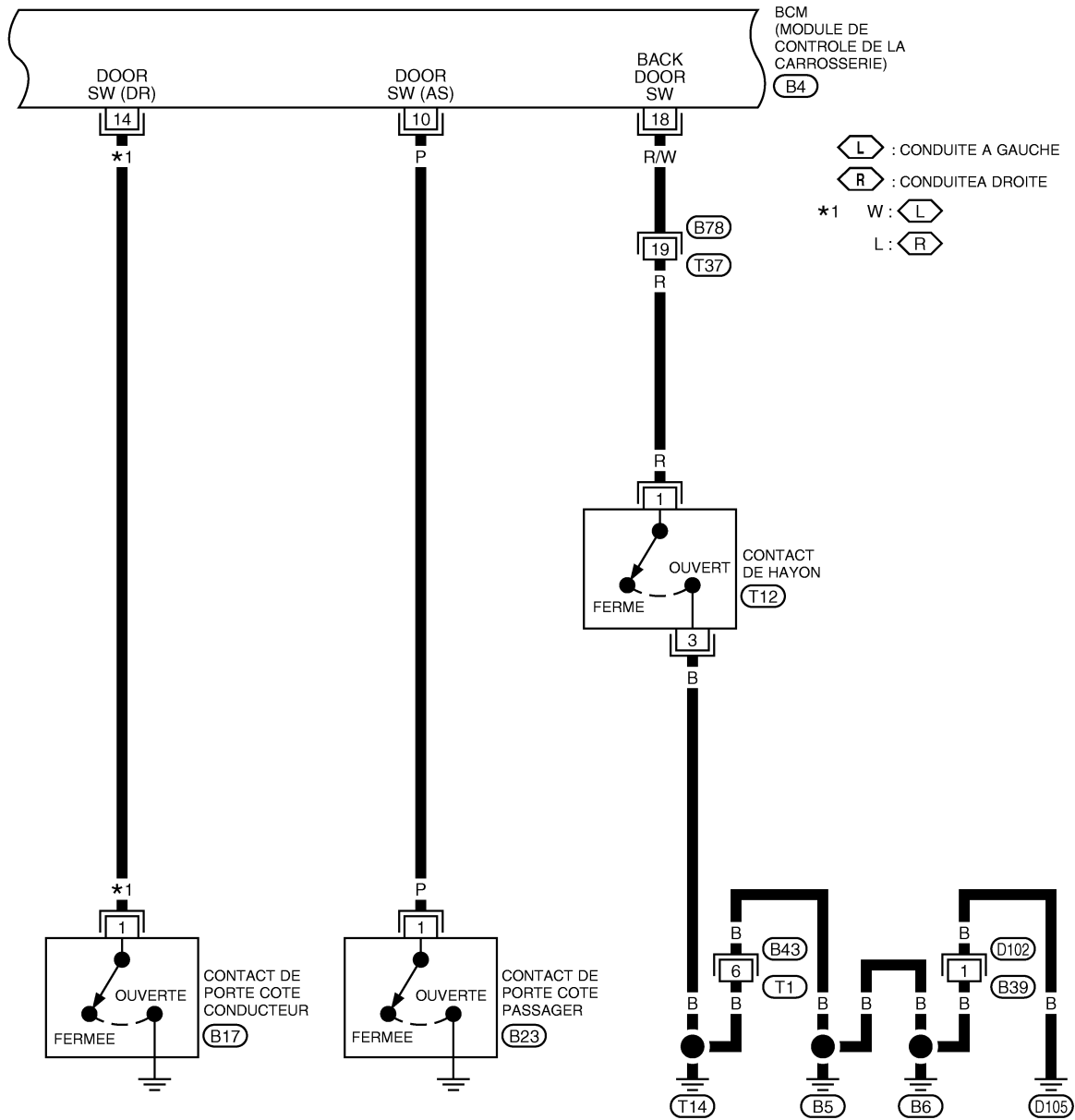
(M4) -BOITIER A FUSIBLES-BOITE DE RACCORDS (J/B)

(M1), (M3), (E105)

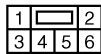
-DISPOSITIFS ELECTRIQUES

# SYSTEME D'ALARME ANTIVOL

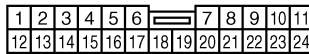
BL-PRWIRE-02



(B17), (B23), (T12)  
W W W



(B43)  
W



(B78)  
W



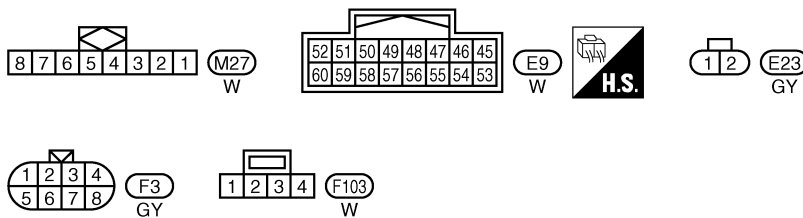
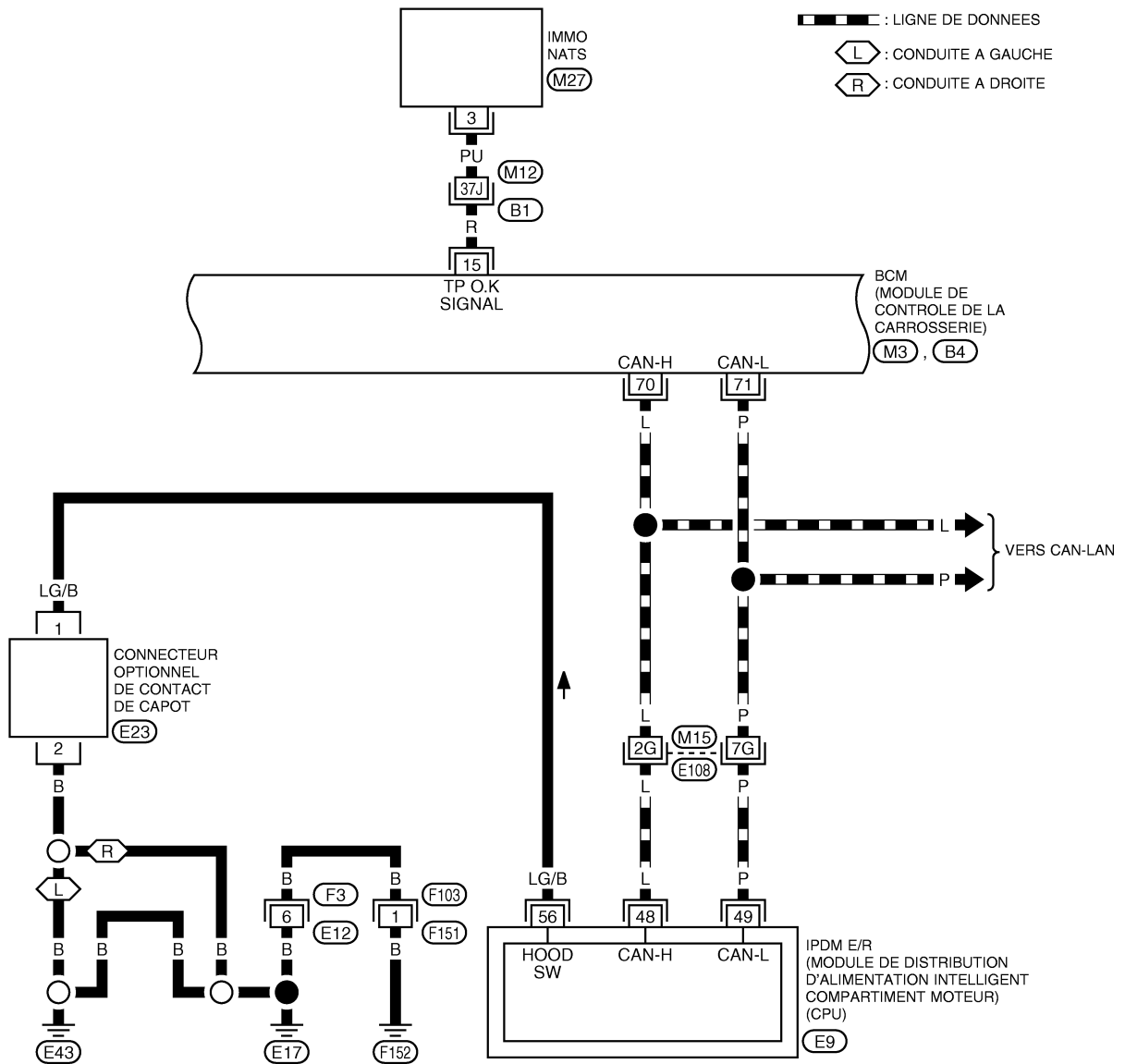
(D102)  
GY

SE REPORTER A CE QUI SUIT.  
(B4) -DISPOSITIFS ELECTRIQUES

TIWT0984E

# SYSTEME D'ALARME ANTIVOL

BL-PRWIRE-03



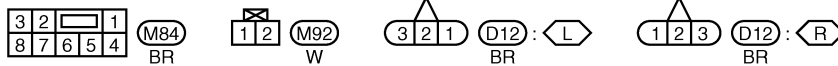
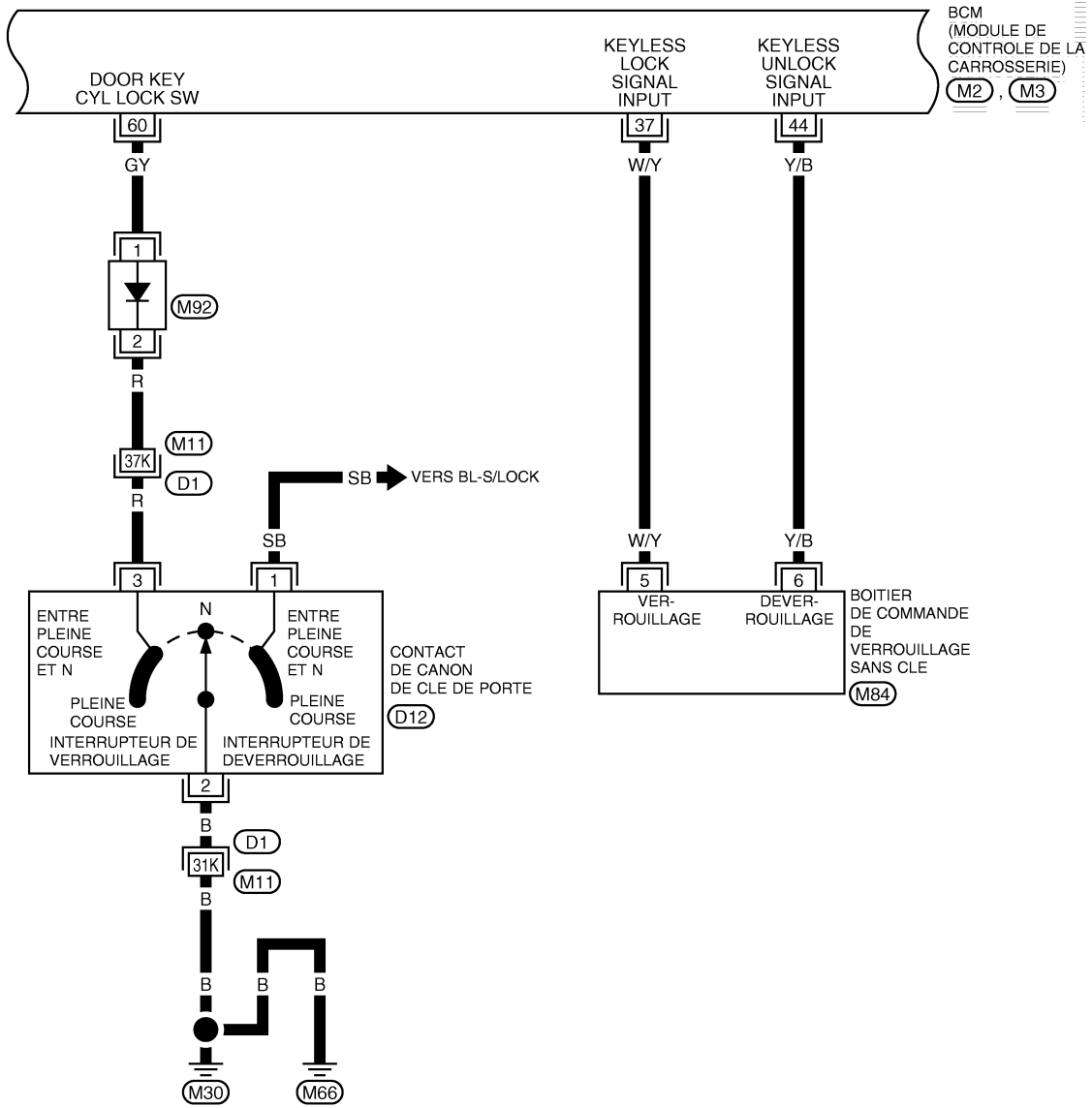
SE REPORTER A CE QUI SUIT.  
**(E108), (B1)** -SUPER RACCORD MULTIPLE (SMJ)  
**(M3), (B4)** -BOITIERS ELECTRIQUES

TIWT0985E

# SYSTEME D'ALARME ANTIVOL

## BL-PRWIRE-04

L : CONDUITE A GAUCHE  
R : CONDUITE A DROITE



SE REPORTER A CE QUI SUIT.  
D1 -SUPER RACCORD MULTIPLE (SMJ)  
M2, M3 -DISPOSITIFS ELECTRIQUES



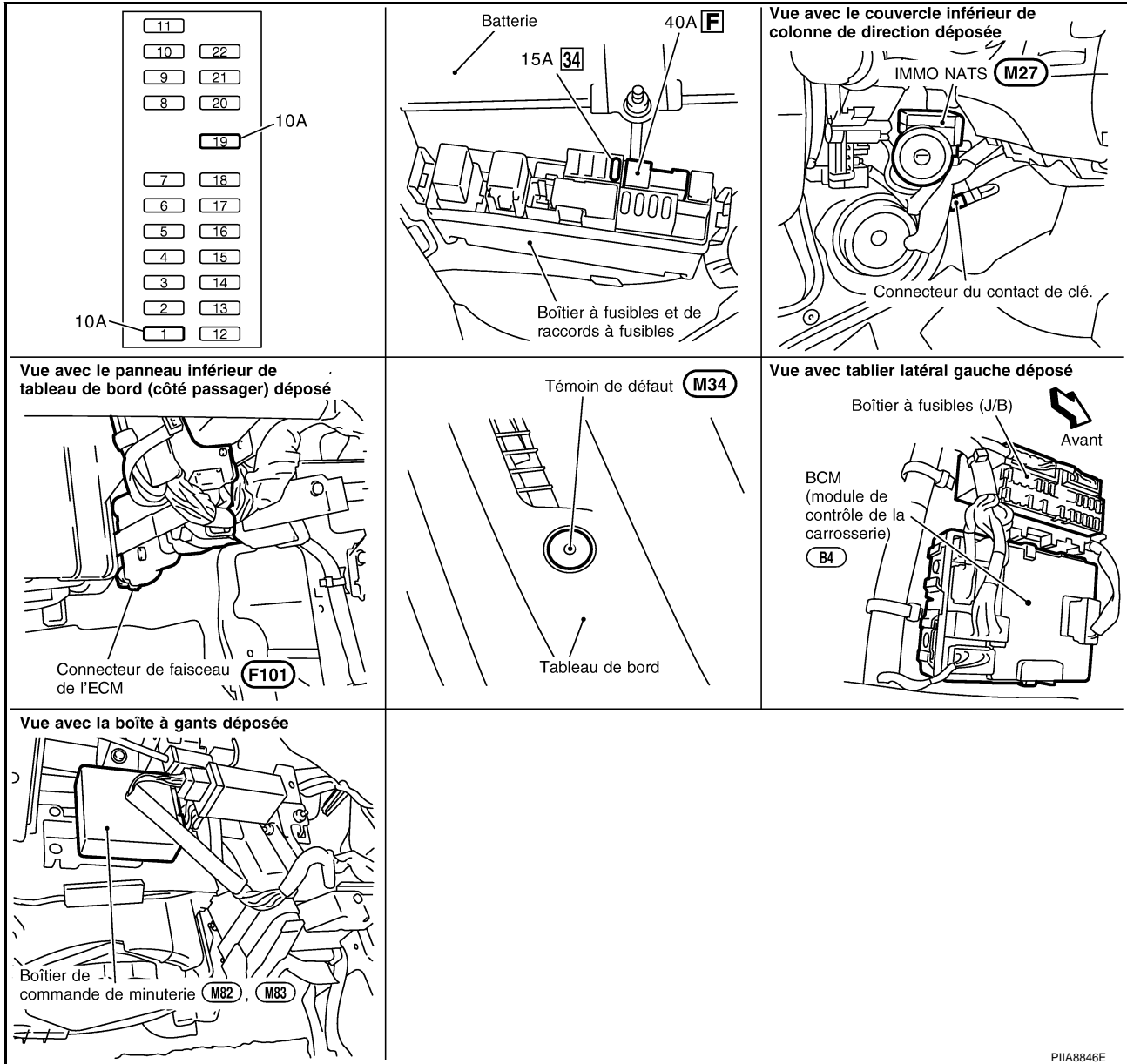
# NATS (SYSTEME ANTIVOL NISSAN)

PF2:25386

EIS0082W

## NATS (SYSTEME ANTIVOL NISSAN)

### Emplacement des composants et des connecteurs



A  
B  
C  
D  
E  
F  
G  
H  
BL  
J  
K  
L  
M

# NATS (SYSTEME ANTIVOL NISSAN)

EIS0082X

## Description du système

Le NATS (système antivol Nissan) offre les fonctions d'immobilisation suivantes :

- Comme seules les clés de contact NATS, dont les numéros d'identification ont été enregistrés dans l'ECM et le système d'immobilisation IMMO du NATS, permettent au moteur de démarrer, toute tentative de vol ou d'effraction sans clé NATS enregistrée sera écartée grâce au système NATS.  
Cela signifie que le système NATS bloquera le moteur si quelqu'un tente de le démarrer sans utiliser une clé NATS enregistrée.
- Cette version de système NATS est dotée d'un boîtier de prise de sécurité pour améliorer les performances antivol (conduite à droite). Le boîtier de prise de sécurité a sa propre identité, qui est enregistré dans l'IMMO du système NATS. Si le boîtier de prise de sécurité est remplacé, une initialisation du système doit donc être effectuée.
- Quand un défaut de fonctionnement du boîtier de prise de sécurité est détecté :  
Le témoin de sécurité s'allume pendant environ 15 minutes après que l'on a tourné le contact d'allumage en position ON.
  - Lorsque le boîtier de prise de sécurité est affecté d'un défaut de fonctionnement et que le témoin de sécurité est allumé, il est impossible de démarrer le moteur. Le moteur peut cependant être démarré une seule fois, quand le témoin de sécurité s'éteint, environ 15 minutes après que le contact d'allumage a été tourné à la position ON.
- Les codes d'identification des deux clés de contact d'origine ont été enregistrés pour le système NATS dans NATS.  
A la demande du propriétaire du véhicule, un maximum de quatre codes d'identification de clé peut être enregistré dans le système NATS.
- Le témoin de sécurité clignote lorsque le contact d'allumage est sur OFF ou ACC. De cette façon, le système NATS indique à toute personne extérieure que le véhicule est équipé du système antivol.
- Lorsque le système NATS détecte un défaut, le témoin de sécurité s'allume de la façon suivante.

Contact d'allumage sur ON et	Avec prise de sécurité	Sans prise de sécurité
	Témoin de sécurité	Témoin de sécurité
Défaut de fonctionnement NATS (excepté boîtier de prise de sécurité) détecté	1. 6 clignotements 2. Reste allumé après que le contact d'allumage soit mis sur ON	Reste allumé
Seul le défaut de fonctionnement du boîtier de prise de sécurité est détecté	Reste allumé pendant environ 15 minutes après que le contact d'allumage soit mis sur ON	—
Défaut de fonctionnement du NATS et des pièces relatives au moteur détecté	1. 6 clignotements 2. Reste allumé après que le contact d'allumage soit mis sur ON	Reste allumé
Défaut des pièces relatives au moteur uniquement détecté	—	—
Immédiatement après l'initialisation du NATS	6 clignotements	—

- Le diagnostic des défauts du système NATS, l'initialisation du système et l'enregistrement des codes d'identification de clés NATS supplémentaires doivent être effectués à l'aide du matériel CONSULT-II et du logiciel CONSULT-II NATS.  
Concernant les procédures d'initialisation du NATS et l'enregistrement de numéros d'identification de clés de contact NATS, se reporter au manuel d'entretien du NATS CONSULT-II pour NATS.
- **Lors de la réparation d'une panne du système NATS (indiquée par le clignotement du témoin de sécurité) ou lors de l'enregistrement de l'identification d'une nouvelle clé de contact NATS, il peut s'avérer nécessaire d'enregistrer à nouveau l'identification de la clé d'origine. C'est pourquoi il est indispensable que le propriétaire du véhicule restitue TOUTES LES CLES.**



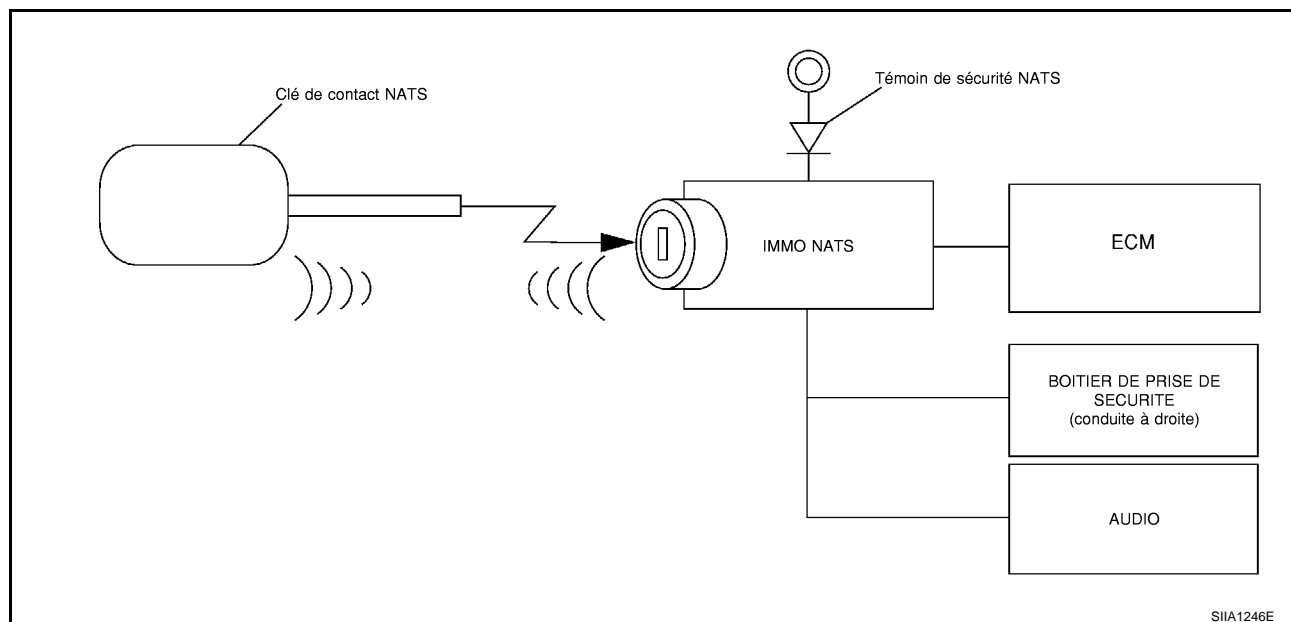
# NATS (SYSTEME ANTIVOL NISSAN)

EIS0082Y

## Composition du système

La fonction d'immobilisation du NATS se compose des éléments suivants :

- Clé de contact NATS
- Une centrale de commande du système d'immobilisation NATS (IMMO), situé dans le canon de clé de contact
- Un module de contrôle du moteur (ECM)
- Boîtier de prise de sécurité (conduite à droite)
- Témoin de sécurité



## Fonction de recommunication ECM

EIS008AD

La procédure suivante permet d'effectuer automatiquement la recommunication de l'ECM et de l'IMMO NATS, mais uniquement lorsque le BCM a été remplacé par un BCM neuf (\*1).

\*1 : neuf signifie pour le boîtier de commande qu'il n'a jamais été mis sous tension sur véhicule.

(Durant cette étape, la procédure d'initialisation à l'aide de CONSULT-II n'est pas nécessaire.)

### NOTE:

- Lors de l'enregistrement de codes d'identification de clés supplémentaires ou lors du remplacement d'un ECM qui n'est pas neuf, se reporter au manuel d'utilisation CONSULT-II, NATS.
- Si plusieurs clés sont attachées à la télécommande, les retirer avant de procéder à l'opération.
- Séparer les clés dont le code d'identification n'a pas été enregistré des clés dont le code d'identification a été enregistré.

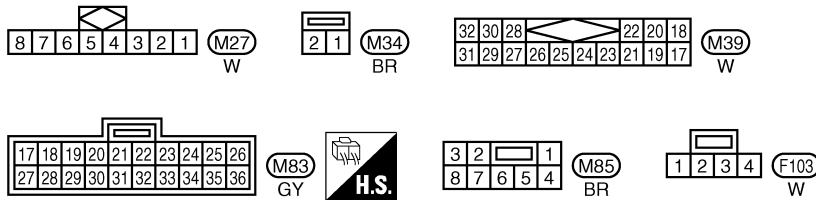
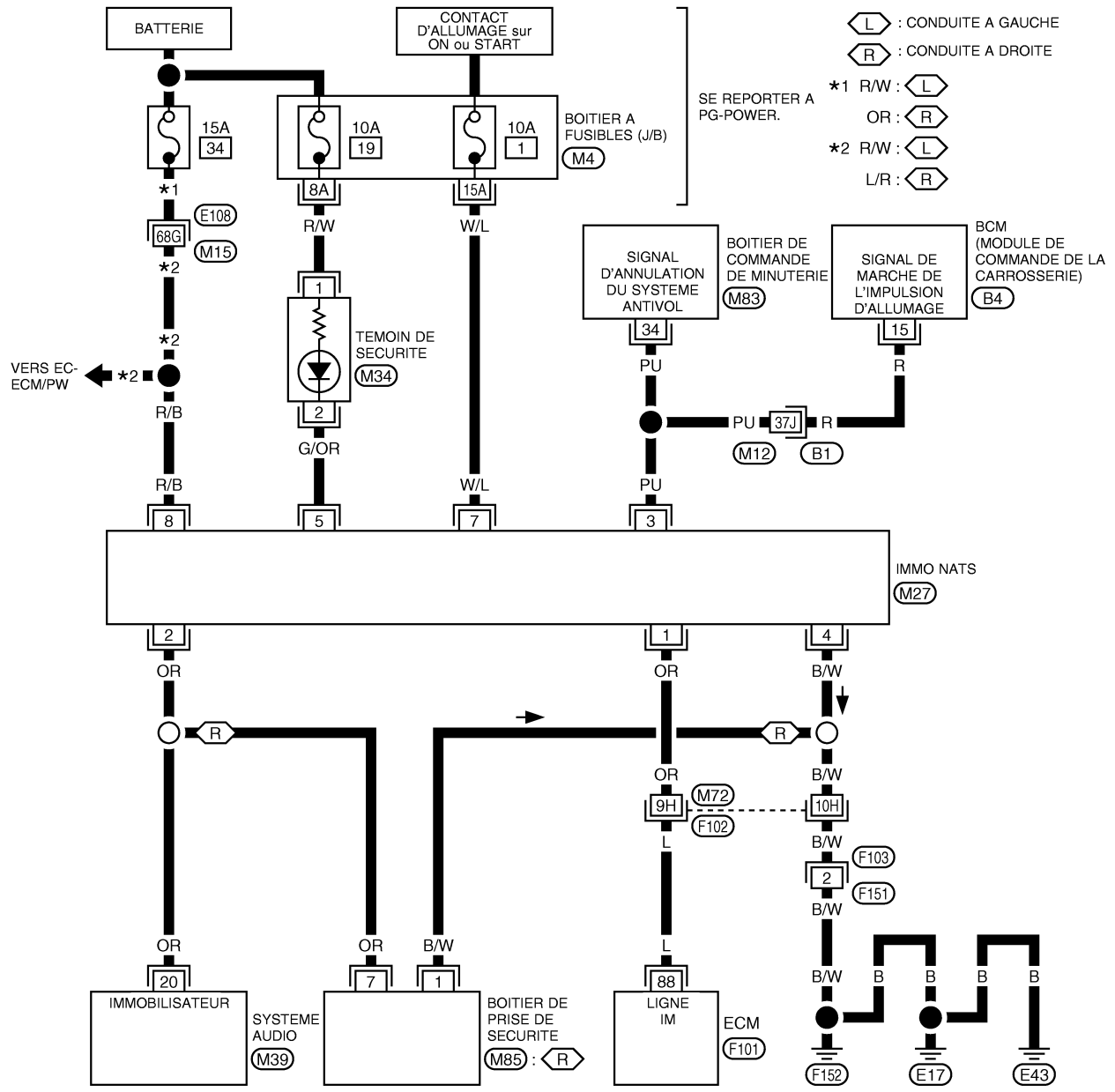
1. Reposer l'ECM.
2. A l'aide d'une clé enregistrée (\*2), mettre le contact d'allumage sur ON.  
\*2 : pour cette étape, utiliser la clé (sauf pour la carte-clé plate) qui avait été utilisée avant de remplacer l'ECM.
3. Maintenir le contact d'allumage en position ON durant au moins 5 secondes.
4. Mettre le contact d'allumage sur OFF.
5. Faire démarrer le moteur.  
Si le moteur peut être démarré, la procédure est terminée.  
Si le moteur ne peut pas être démarré, se reporter au manuel d'utilisation CONSULT-II, et initialiser le boîtier de commande.

# NATS (SYSTEME ANTIVOL NISSAN)

EIS0082Z

## Schéma de câblage — NATS —

BL-NATS-01



SE REPORTER A CE QUI SUIT.  
 (E108), (F102), (B1) -SUPER RACCORD MULTIPLE (SMJ)  
 (M4) -BOITIER A FUSIBLES-BOITE DE RACCORD (J/B)  
 (F101), (B4) -DISPOSITIFS ELECTRIQUES

TIW0560E

# NATS (SYSTEME ANTIVOL NISSAN)

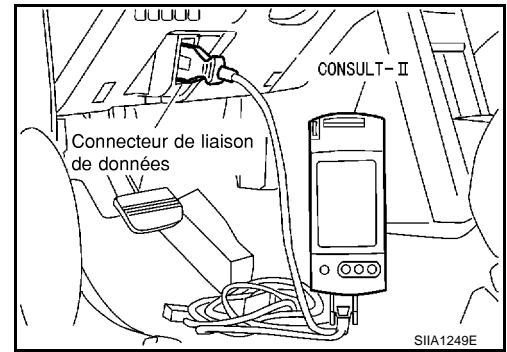
## CONSULT-II

### PROCEDURE D'INSPECTION AVEC CONSULT-II

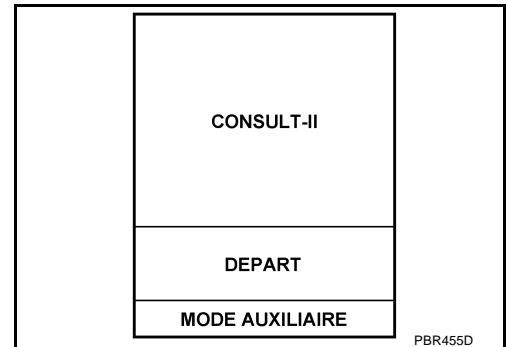
1. Positionner le contact d'allumage sur OFF.
2. Insérer la carte programme NATS dans CONSULT-II.

**Carte programme : NATS (AEN02C-1)**

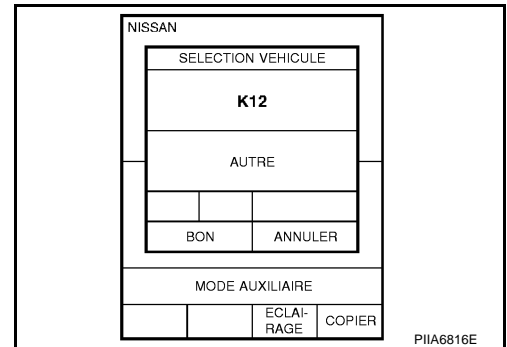
3. Brancher CONSULT-II au connecteur de liaison de données.



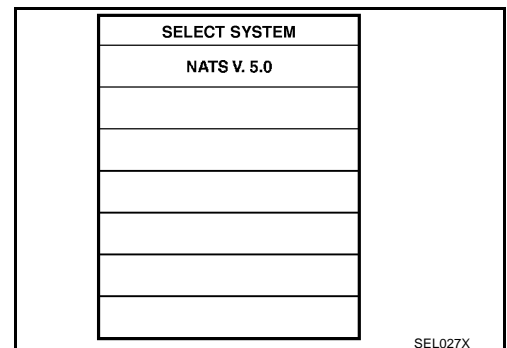
4. Mettre le contact d'allumage sur ON.
5. Appuyer sur la touche DEPART.



6. Appuyer sur AUTRE.

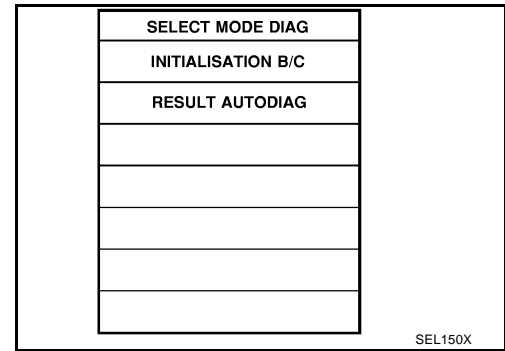


7. Sélectionner NATS V.5.0.  
Si NATS V.5.0 n'est pas indiqué, passer à l'étape [GI-39, "Circuit du connecteur de liaison de données \(DLC\) de CONSULT-II"](#).



# NATS (SYSTEME ANTIVOL NISSAN)

8. Effectuer chaque mode de test de diagnostic en fonction de chaque procédure d'entretien.  
**Pour de plus amples informations, se reporter au manuel d'utilisation CONSULT-II, NATS.**



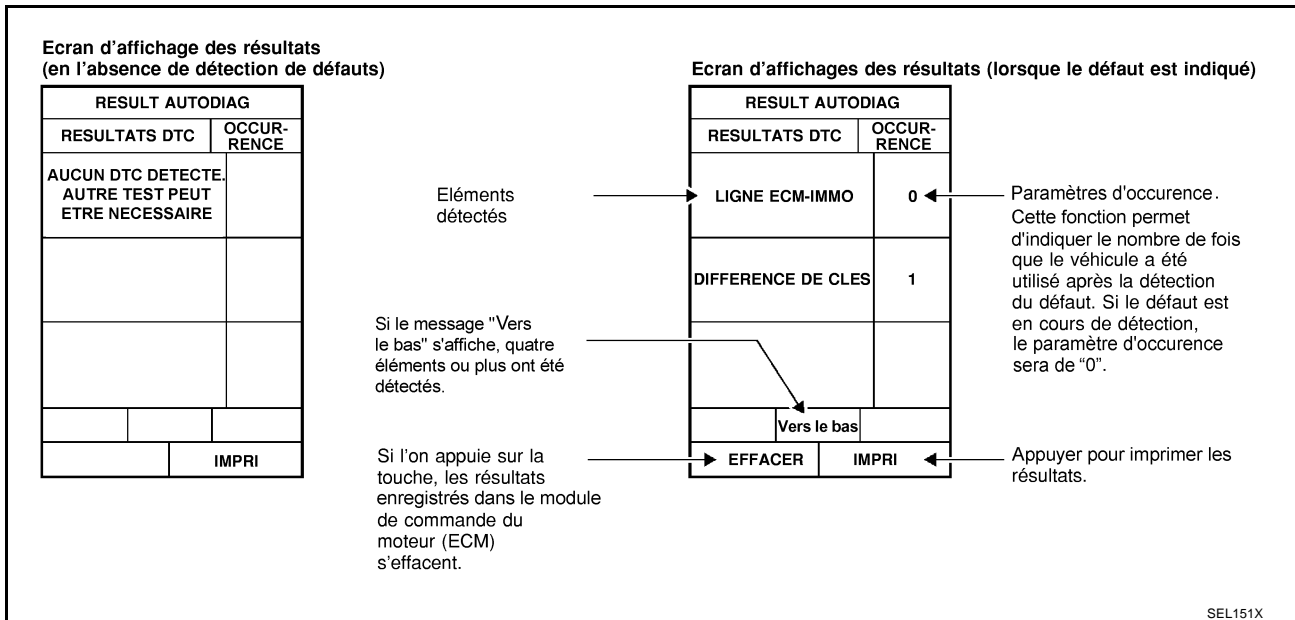
## MODE DE TEST DE DIAGNOSTIC DE CONSULT-II

MODE D'ESSAI DE DIAGNOSTIC DE CONSULT-II	Description
INITIALISATION B/C	Lors du remplacement de l'un des composants quelconque suivants, il est nécessaire de procéder à une initialisation du boîtier de commande et de ré-enregistrer toutes les clés de contact NATS. [clé de contact NATS/IMMO/ECM/boîtier de prise de sécurité]
RESULTATS DE L'AUTO-DIAGNOSTIC MOTEUR	Les éléments détectés (affichés sur l'écran) sont indiqués dans le tableau ci-dessous. <a href="#">BL-125, "TABLEAU DES RESULTATS D'AUTODIAGNOSTIC NATS"</a> .

### NOTE:

- **Chaque fois qu'une procédure d'initialisation est exécutée, toutes les identités enregistrées précédemment sont perdues et toutes les clés de contact NATS doivent être réenregistrées.**
- Le moteur ne peut être démarré avec une clé non enregistrée. Dans ce cas, le système peut indiquer DIFFERENCE DE CLES comme résultat d'autodiagnostic affiché sur l'écran de CONSULT-II.
- Lorsque l'initialisation est effectuée sur un modèle à conduite à droite, le témoin de sécurité clignote six fois pour indiquer la confirmation de l'identité du boîtier de prise de sécurité.
- Exceptionnellement, LIGNE ECM-IMMO peut être mémorisé comme résultat d'autodiagnostic au cours de l'enregistrement de la clé, même si le système fonctionne correctement.

## COMMENT LIRE LES RESULTATS D'AUTODIAGNOSTIC



# NATS (SYSTEME ANTIVOL NISSAN)

## TABLEAU DES RESULTATS D'AUTODIAGNOSTIC NATS

Éléments détectés (terminologie de la carte de programme NATS affichée sur l'écran)	Code P n° (résultat de l'autodiagnostic de MOTEUR)	Un défaut de fonctionnement est détecté lorsque .....	Page de référence
CIRC INT ECM-IMMO	NATS DEFAUT P1613	Un défaut du circuit interne d'ECM de la ligne de communication IMMO est détecté.	<a href="#">BL-130</a>
LIGNE ECM/IMMO	NATS DEFAUT P1612	Communication impossible entre l'ECM et l'IMMO (Exceptionnellement, LIGNE ECM-IMMO peut être mémorisé comme résultat d'autodiagnostic au cours de l'enregistrement de la clé, même si le système fonctionne correctement.)	<a href="#">BL-130</a>
DIFFERENCE DE CLE	NATS DEFAUT P1615	L'IMMO peut recevoir le signal d'identification de la clé mais le résultat de la vérification entre le code d'identification de la clé et l'IMMO est mauvais.	<a href="#">BL-134</a>
LIGNE IMMO/CLE	NATS DEFAUT P1614	L'IMMO ne reçoit pas le signal d'identification de la clé.	<a href="#">BL-135</a>
CONTRAD ID IMM/ECM	NATS DEFAUT P1611	Le résultat de la comparaison entre le code d'identification de l'IMMO et celui de l'ECM est MAUVAIS. L'initialisation du système est exigée.	<a href="#">BL-136</a>
MODE VERR	NATS DEFAUT P1610	Lorsque le démarrage est effectué plus de cinq fois consécutives dans les conditions suivantes, le NATS passera automatiquement dans un mode empêchant le démarrage du moteur. <ul style="list-style-type: none"> <li>● Utilisation d'une clé de contact non enregistrée.</li> <li>● Défaut de l'IMMO ou de l'ECM.</li> </ul>	<a href="#">BL-139</a>
NE PAS EFFACER AV VERIF DIAG MOTEUR	—	Tous les codes de défaut de moteur, excepté les codes de défaut NATS, ont été détectés dans l'ECM.	<a href="#">BL-126</a>

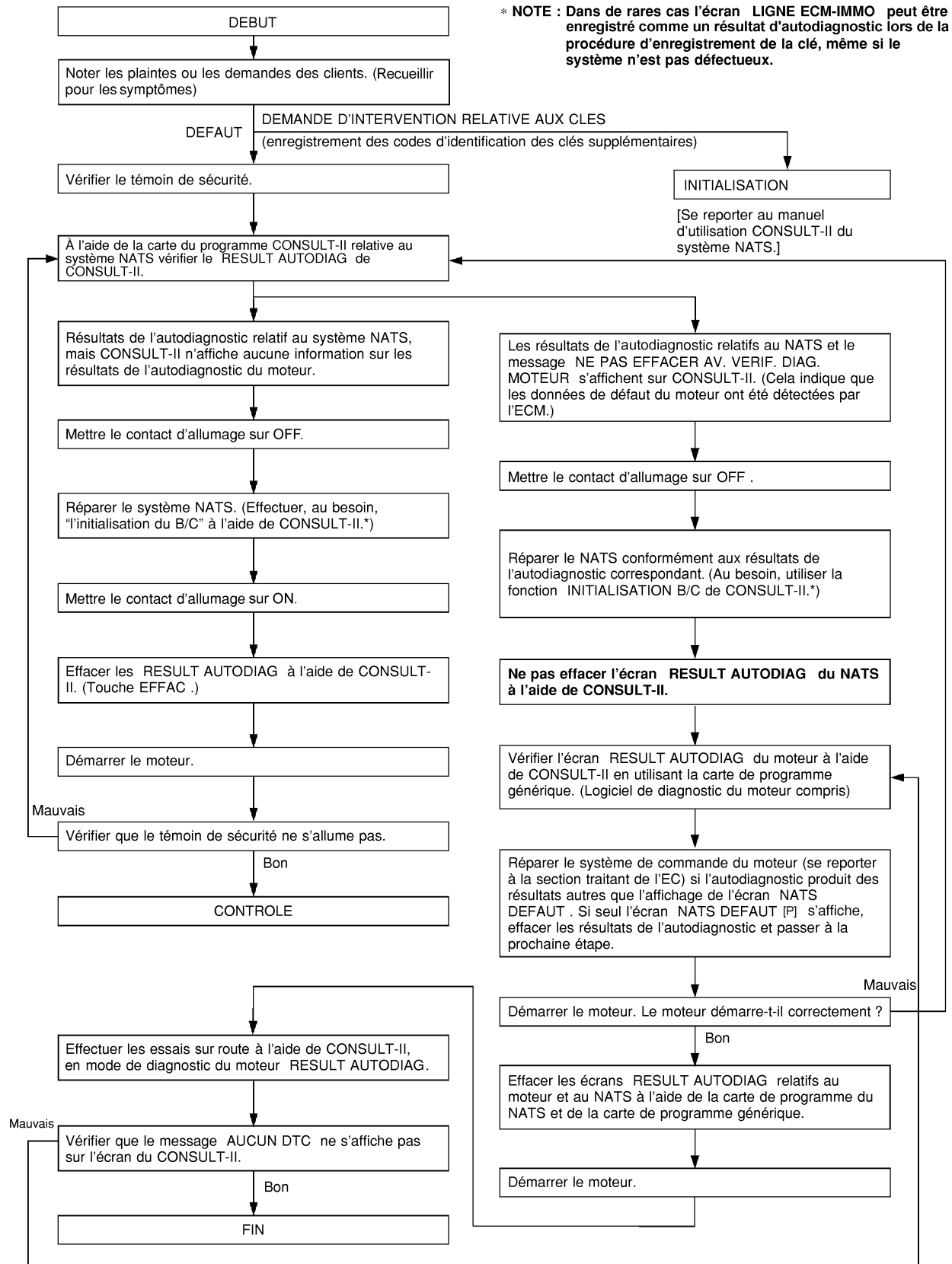
A  
B  
C  
D  
E  
F  
G  
H  
J  
K  
L  
M

BL

# NATS (SYSTEME ANTIVOL NISSAN)

## Procédure de travail

EIS00831



SEL729WE

# NATS (SYSTEME ANTIVOL NISSAN)

EIS00832

## Diagnostique des défauts

### TABLEAU 1 DES CARACTERISTIQUES DES SYMPTOMES

#### Élément d'autodiagnostic

SYMPTOME	RESULT AUTO-DIAG s'affiche sur l'écran de CONSULT-II	PROCEDURE DE DIAGNOSTIC (page de référence)	SYSTEME (pièce ou mode défectueux)	N° DE PIECE DE REFERENCE DE L'ILLUSTRATION DANS LE SCHEMA DU SYSTEME DE L'ILLUSTRATION SUR LE SCHEMA DU SYSTEME
<ul style="list-style-type: none"> <li>● Le témoin de sécurité s'allume*</li> <li>● Le moteur ne peut pas être démarré</li> </ul>	CIRC INT ECM-IMMO	PROCEDURE 1 (BL-130)	ECM	B
	LIGNE ECM/IMMO	PROCEDURE 2 (BL-130)	(Exceptionnellement, LIGNE ECM-IMMO peut être mémorisé comme résultat d'autodiagnostic au cours de l'enregistrement de la clé, même si le système fonctionne correctement.)	—
			Circuit ouvert dans la ligne de tension de la batterie du circuit de l'IMMO	C1
			Circuit ouvert dans la ligne d'allumage du circuit de l'IMMO	C2
			Circuit ouvert dans la ligne de masse du circuit de l'IMMO	C3
			Circuit ouvert dans la ligne de communication entre l'IMMO et l'ECM	C4
			Court-circuit entre la ligne de communication de l'IMMO et de l'ECM et la ligne de tension de la batterie.	C4
			Court-circuit entre la ligne de communication de l'IMMO et de l'ECM et la ligne de masse.	C4
			ECM	B
	IMMO	A		
	DIFFERENCE DE CLE	PROCEDURE 3 (BL-134)	Clé non enregistrée	D
			IMMO	A
	LIGNE IMMO/CLE	PROCEDURE 4 (BL-135)	Anomalie de fonctionnement de la puce d'identification de clé	E
			IMMO	A
			Circuit ouvert dans la ligne de masse du circuit du boîtier de prise de sécurité	C6
Circuit ouvert ou court-circuit dans la ligne entre l'IMMO et le boîtier de prise de sécurité			C5	
CONTRAD ID IMM/ECM	PROCEDURE 5 (BL-136)	L'initialisation du système n'est pas encore terminée.	F	
		ECM	B	

## NATS (SYSTEME ANTIVOL NISSAN)

SYMPTOME	RESULT AUTO-DIAG s'affiche sur l'écran de CONSULT-II	PROCEDURE DE DIAGNOSTIC (page de réfé- rence)	SYSTEME (pièce ou mode défectueux)	N° DE PIECE DE REFERENCE DE L'ILLUSTRATION DANS LE SCHEMA DU SYSTEME DE L'ILLUSTRATION SUR LE SCHEMA DU SYSTEME
<ul style="list-style-type: none"> <li>● Le témoin de sécurité s'allume*</li> <li>● Le moteur ne peut pas être démarré</li> </ul>	MODE VERR	PROCEDURE 7 ( <a href="#">BL-139</a> )	MODE VERR	<p>Lorsque le démarrage est effectué plus de cinq fois consécutives dans les conditions suivantes, le NATS passera automatiquement dans un mode empêchant le démarrage du moteur.</p> <ul style="list-style-type: none"> <li>● Utilisation d'une clé de contact non enregistrée.</li> <li>● Défaut de l'IMMO ou de l'ECM.</li> </ul>
<ul style="list-style-type: none"> <li>● Le témoin de défaut (MI) reste allumé</li> <li>● Le témoin de sécurité s'allume*</li> </ul>	NE PAS EFFACER AV VERIF DIAG MOTEUR	PROCEDURE DE TRAVAIL ( <a href="#">BL-126</a> )	Le code de défaut de moteur et le code de défaut NATS ont été détectés dans l'ECM.	—

Lorsque le NATS détecte un défaut, le témoin de sécurité s'allume lorsque la clé de contact est mise sur ON.

\* : Sur les véhicules équipés d'un boîtier de prise de sécurité (conduite à droite), le témoin de sécurité clignote six fois immédiatement après que le contact d'allumage est mis sur la position ON. Puis le témoin de sécurité s'allume pendant que la clé de contact est sur la position "ON".



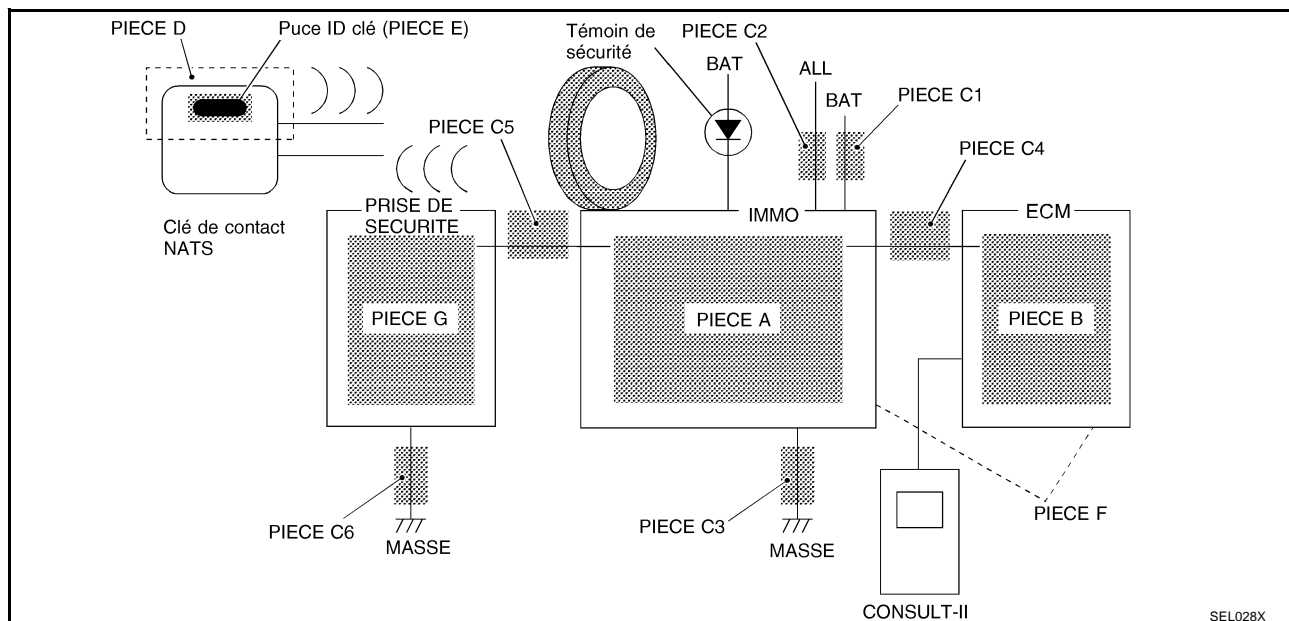
# NATS (SYSTEME ANTIVOL NISSAN)

## TABLEAU 2 DES CARACTERISTIQUES DES SYMPTOMES

### Élément non lié à l'autodiagnostic

SYMPTOME	PROCEDURE DE DIAGNOSTIC (page de référence)	SYSTEME (pièce ou mode défectueux)	N° DE PIECE DE REFERENCE DE L'ILLUSTRATION DANS LE SCHEMA DU SYSTEME DE L'ILLUSTRATION SUR LE SCHEMA DU SYSTEME
Le témoin de sécurité ne s'allume pas.	PROCEDURE 6 ( <a href="#">BL-138</a> )	Témoin de défaut	—
		Circuit ouvert entre le fusible et l'IMMO NATS	—
		Poursuite du mode d'initialisation	—
		IMMO	A
Le témoin de sécurité ne clignote pas immédiatement après l'initialisation, même si le véhicule est équipé du boîtier de prise de sécurité.	PROCEDURE 8 ( <a href="#">BL-141</a> )	NATS peut avoir été initialisé sans connecter correctement le boîtier de prise de sécurité.	—
		Circuit ouvert dans la ligne de masse du circuit du boîtier de prise de sécurité	C6
Le témoin de sécurité ne clignote pas immédiatement après que le contact d'allumage est été mis sur ON lorsqu'un défaut ayant trait au NATS est détecté, même si le véhicule est équipé du boîtier de prise de sécurité.	PROCEDURE 8 ( <a href="#">BL-141</a> )	Circuit ouvert ou court-circuit dans la ligne de communication entre l'IMMO et le boîtier de prise de sécurité	C5
		Boîtier de prise de sécurité	G

### SCHEMA DU SYSTEME DE DIAGNOSTIC



# NATS (SYSTEME ANTIVOL NISSAN)

## Procédure de diagnostic 1

EIS00833

Résultats de l'autodiagnostic :

LIGNE ECM-IMMO s'affiche sur l'écran de CONSULT-II

1. Vérifier les RESULTATS D'AUTODIAGNOSTIC ECM INT CIRC-IMMO affichés sur l'écran de CONSULT-II. **N° de réf. de pièce B**.
2. Remplacer l'ECM.
3. Effectuer l'initialisation avec CONSULT-II.  
Pour la procédure d'initialisation, se reporter au "Manuel d'utilisation de CONSULT-II, NATS".

RESULT AUTODIAG	
RESULTATS DTC	OCCURRENCE
CIRC INT ECM-IMMU	0

SEL152X

## Procédure de diagnostic 2

EIS00834

Résultats de l'autodiagnostic :

LIGNE ECM-IMMO s'affiche sur l'écran de CONSULT-II

### 1. CONFIRMER LES RESULTATS DE L'AUTODIAGNOSTIC

Vérifier les RESULTATS DE L'AUTODIAGNOSTIC LIGNE ECM-IMMO affichés sur l'écran de CONSULT-II.

**NOTE:**

(Exceptionnellement, LIGNE ECM-IMMO peut être mémorisé comme résultat d'autodiagnostic au cours de l'enregistrement de la clé, même si le système fonctionne correctement.)

L'écran de CONSULT-II s'affiche-t-il comme ci-dessus ?

- Oui >> PASSER A L'ETAPE 2.  
Non >> PASSER A [BL-127. "TABLEAU 1 DES CARACTERISTIQUES DES SYMPTOMES"](#).

AUTODIAGNOSTIC	
RESULTATS DTC	OCCURRENCE
LIGNE ECM-IMMO	0

SEL292W

### 2. VERIFIER LE CIRCUIT DE L'ALIMENTATION ELECTRIQUE DE L'IMMO

1. Positionner le contact d'allumage sur OFF.
2. Débrancher le connecteur IMMO NATS.
3. Vérifier la tension entre la borne 8 du connecteur de faisceau M27 de l'IMMO NATS et la masse.

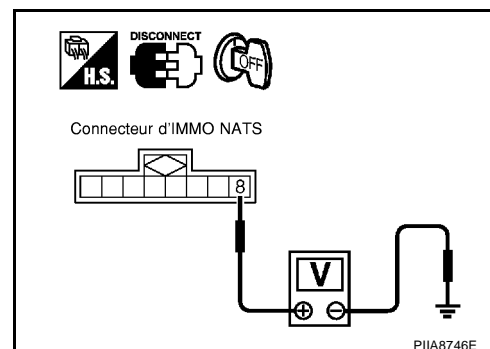
**8 (R/B) - masse : tension de la batterie.**

BON ou MAUVAIS

BON >> PASSER A L'ETAPE 3.

MAUVAIS >> Vérifier les points suivants.

- Le fusible de 15A (n°34, situé dans la boîte de fusibles et de raccord à fusibles)
- Le faisceau ouvert ou court-circuité entre le fusible et le connecteur de l'IMMO N° de réf. de pièce C1



# NATS (SYSTEME ANTIVOL NISSAN)

## 3. VERIFIER LE SIGNAL DE MARCHE DU CONTACT

1. Mettre le contact d'allumage sur ON.
2. Vérifier la tension entre la borne 7 (W/L) du connecteur de faisceau M27 et la masse avec CONSULT-II ou un testeur.

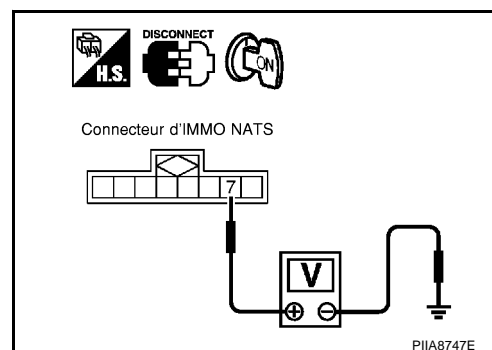
**7 (W/L) - masse : tension de la batterie.**

BON ou MAUVAIS

BON >> PASSER A L'ETAPE 4.

MAUVAIS >> Vérifier les points suivants.

- Le fusible de 10A [n°1, situé dans le boîtier à fusibles (J/B)]
- Le faisceau ouvert ou court-circuité entre le fusible et le connecteur de l'IMMO N° de réf. de pièce C2



## 4. VERIFIER LE CIRCUIT DE MISE A LA MASSE

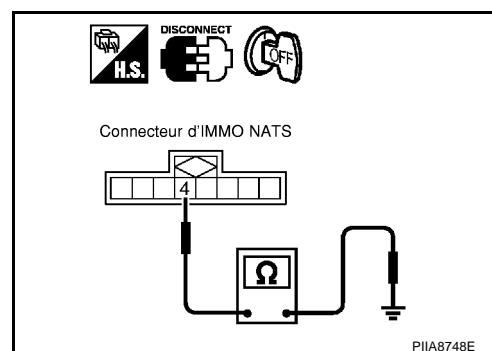
1. Positionner le contact d'allumage sur OFF.
2. Vérifier la continuité du faisceau entre la borne 4 (B) du connecteur de faisceau M27 de l'IMMO NATS et la masse.

**4 (B) – masse : il doit y avoir continuité.**

BON ou MAUVAIS

BON >> ALLER A 5.

MAUVAIS >> Réparer le faisceau. N° de réf. de pièce C3



## 5. VERIFIER QUE LA LIGNE DE COMMUNICATION N'EST PAS EN COURT-CIRCUIT

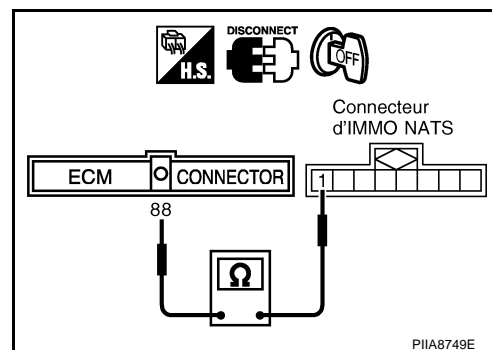
1. Débrancher le connecteur de l'ECM.
2. Vérifier la continuité du faisceau entre la borne 88 (L) du connecteur de faisceau F101 de l'ECM et la borne 1 (OR) du connecteur de faisceau M27 de l'IMMO NATS.

**88 (L) - 1 (OR) : il doit y avoir continuité.**

BON ou MAUVAIS

BON >> PASSER A L'ETAPE 6.

MAUVAIS >> Réparer le faisceau ou le connecteur. N° de réf. de pièce C4



## NATS (SYSTEME ANTIVOL NISSAN)

### 6. VERIFIER QUE LA BATTERIE N'EST PAS EN COURT-CIRCUIT AVEC LA LIGNE DE COMMUNICATION

1. Mettre le contact d'allumage sur ON.
2. Vérifier la tension entre la borne 88 (L) du connecteur de faisceau F101 de l'ECM et la borne 1 (OR) ou la borne 1 (OR) du connecteur de faisceau M27 et la masse.

**88 (L) - masse : Env. 0V**

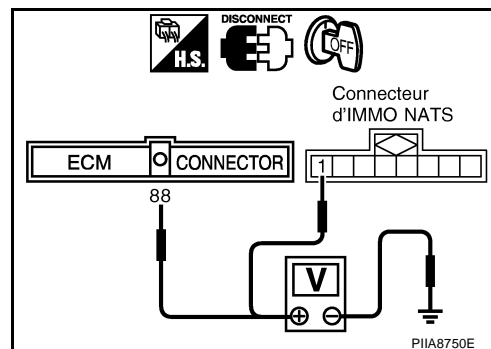
**1 (OR) - masse : Env. 0V**

#### BON ou MAUVAIS

BON >> PASSER A L'ETAPE 7.

MAUVAIS >> Vérifier les points suivants.

- Circuit ouvert dans la ligne de communication avec la ligne de tension de la batterie ou la ligne de contact d'allumage ON.
- Réparer le faisceau ou les connecteurs. N° de réf. de pièce **C4**



### 7. VERIFIER QUE LA MASSE N'EST PAS EN COURT-CIRCUIT SUR LA LIGNE DE COMMUNICATION

1. Positionner le contact d'allumage sur OFF.
2. Vérifier la continuité entre la borne 88 (L) du connecteur de faisceau F101 de l'ECM ou la borne 1 (OR) du connecteur de faisceau M27 de l'IMMO NATS et la masse.

**88 (L) - masse : il ne doit pas y avoir continuité.**

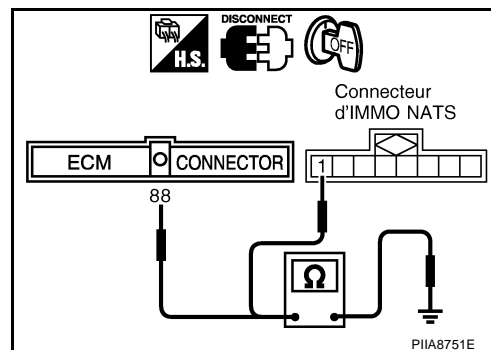
**1 (OR) - masse : il ne doit pas y avoir continuité.**

#### BON ou MAUVAIS

BON >> PASSER A L'ETAPE 8.

MAUVAIS >> Vérifier les points suivants.

- Court-circuit entre la ligne de communication et la ligne de masse.
- Réparer le faisceau ou les connecteurs. N° de réf. de pièce **C4**



## NATS (SYSTEME ANTIVOL NISSAN)

### 8. VERIFIER LE SIGNAL ALLANT DE L'ECM A L'IMMO

1. Brancher le connecteur de l'IMMO NATS.
2. Vérifier la tension entre la borne 3 (PU) du connecteur de faisceau M27 de l'IMMO NATS et la masse avec un testeur analogue.

**3 (PU) - masse :**

**Avant de mettre le contact d'allumage sur ON**

**: tension 12V**

**Immédiatement après avoir mis le contact d'allumage sur ON**

**: l'aiguille du testeur doit bouger.**

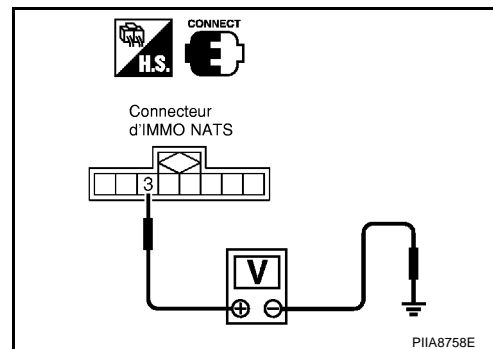
#### BON ou MAUVAIS

**BON** >> L'IMMO NATS est défectueux.

- Remplacer l'IMMO NATS. **N° de réf. de pièce A**
- Effectuer l'initialisation avec CONSULT-II.
- Pour la procédure d'initialisation, se reporter au "Manuel d'utilisation de CONSULT-II, NATS".

**MAUVAIS** >> L'ECM est défectueux.

- Remplacer l'ECM. **N° de réf. de pièce B**
- Effectuer l'initialisation avec CONSULT-II.
- Pour la procédure d'initialisation, se reporter au "Manuel d'utilisation de CONSULT-II, NATS".



A  
B  
C  
D  
E  
F  
G  
H  
J  
K  
L  
M

BL

## Procédure de diagnostic 3

Résultats de l'autodiagnostic :

**DIFFERENCE DE CLES** s'affiche sur l'écran de CONSULT-II

### 1. CONFIRMER LES RESULTATS DE L'AUTODIAGNOSTIC

Vérifier les RESULTATS D'AUTODIAGNOSTIC DIFFERENCE DE CLES affiché sur l'écran de CONSULT-II.

L'écran de CONSULT-II s'affiche-t-il comme ci-dessus ?

- Oui >> PASSER A L'ETAPE 2.  
 Non >> PASSER A [BL-127, "TABLEAU 1 DES CARACTERISTIQUES DES SYMPTOMES"](#) .

RESULT AUTO-DIAG	
RESULTATS DTC	OCCURRENCE
DIFFERENCE DE CLES	0

SEL367X

### 2. EFFECTUER L'INITIALISATION AVEC CONSULT-II

Effectuer l'initialisation avec CONSULT-II. Réenregistrer tous les numéros d'identification de clé de contact NATS.

Concernant les procédures d'initialisation du NATS et l'enregistrement de numéros d'identification de clés de contact NATS, se reporter au manuel d'utilisation CONSULT-II, NATS.

**NOTE:**

Si la procédure d'initialisation est inachevée ou échoue, CONSULT-II affiche le message ci-dessus à l'écran.

Le système peut-il être initialisé et le moteur mis en marche avec les clés de contact NATS enregistrées à nouveau?

- Oui >> ● La clé de contact n'a pas été enregistrée. **N° de réf. de pièce D**
- Non >> L'IMMO NATS est défectueux.
- Remplacer l'IMMO NATS. **N° de réf. de pièce A**
  - Effectuer l'initialisation avec CONSULT-II.
  - Pour la procédure d'initialisation, se reporter au "Manuel d'utilisation de CONSULT-II, NATS".

INITIALISATION IMMO
<p><b>PANNE D'INITIALISATION</b></p>
<p>PUIS COMMUTEZ LE CONTACT D'ALLUMAGE OFF ET ON APRES AVOIR CONFIRME LE RESULTAT D'AUTO-DIAGNOSTIC ET LE MOT DE PASSE. EFFECTUEZ L'INITIALISATION DE B/C A NOUVEAU</p>

SEL297W

## Procédure de diagnostic 4

Résultats de l'autodiagnostic :

LIGNE IMMO/CLE s'affiche sur l'écran de CONSULT-II

### 1. CONFIRMER LES RESULTATS DE L'AUTODIAGNOSTIC

Vérifier les RESULTATS D'AUTODIAGNOSTIC LIGNE IMMO-CLE affichés sur l'écran de CONSULT-II.

L'écran de CONSULT-II s'affiche-t-il comme ci-dessus ?

- Oui >> PASSER A L'ETAPE 2.  
 Non >> PASSER A [BL-127, "TABLEAU 1 DES CARACTERISTIQUES DES SYMPTOMES"](#) .

AUTODIAGNOSTIC	
RESULTATS DTC	OCCURRENCE
LIGNE ECM-IMMO	0

SEL292W

### 2. VERIFIER LA PUCE D'IDENTIFICATION DE CLE DE CONTACT NATS

Démarrer le moteur avec une autre clé de contact NATS enregistrée.

Le moteur démarre-t-il ?

- Oui >> MAUVAIS fonctionnement de la puce d'identification de la clé.
- Remplacer la clé de contact.
  - **N° de réf. de pièce E**
  - Effectuer l'initialisation avec CONSULT-II.
  - Pour la procédure d'initialisation, se reporter au "Manuel d'utilisation de CONSULT-II, NATS".
- Non >> ● **Modèles sans boîtier de prise de sécurité**
- L'IMMO NATS est défectueux.
  - Remplacer l'IMMO NATS. **N° de réf. de pièce A**
  - Effectuer l'initialisation avec CONSULT-II.
  - Pour la procédure d'initialisation, se reporter au "Manuel d'utilisation de CONSULT-II, NATS".
- **Modèles avec boîtier de prise électrique**
- PASSER A L'ETAPE 3.

### 3. VERIFIER LE BRANCHEMENT DU CONNECTEUR DE FAISCEAU

1. Positionner le contact d'allumage sur OFF.
2. Vérifier le branchement du connecteur de faisceau entre M27 et M85.

Le moteur démarre-t-il ?

- Oui >> Le système fonctionne normalement. (Le défaut est causé par le branchement incorrect d'un connecteur).
- Non >> PASSER A L'ETAPE 4.

# NATS (SYSTEME ANTIVOL NISSAN)

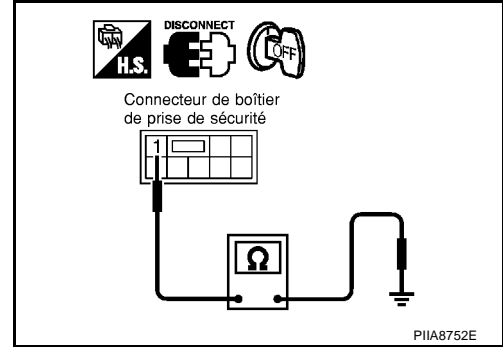
## 4. VERIFIER LE CIRCUIT DE MISE A LA MASSE DU BOITIER DE PRISE DE SECURITE

Vérifier la continuité entre la borne 1 (B/W) du connecteur de faisceau M85 du boîtier de prise de sécurité et la masse.

**1 (B/W) - masse : il doit y avoir continuité.**

BON ou MAUVAIS

- BON >> ALLER A 5.
- MAUVAIS >> Réparer le faisceau.



## 5. VERIFIER LE CIRCUIT D'INTERFACE

1. Vérifier la continuité entre la borne 2 (OR) du connecteur de faisceau M27 de l'IMMO NATS et la borne 7 (OR) du connecteur de faisceau M85 du boîtier de prise de sécurité.

**2 (OR) - 7 (OR) : il doit y avoir continuité.**

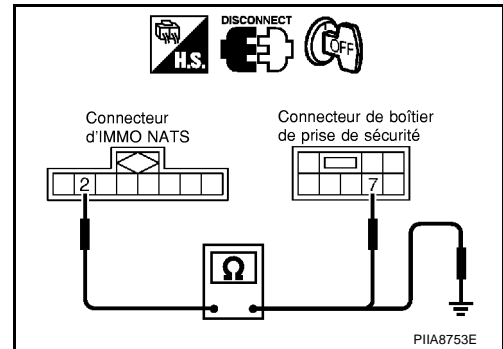
2. Vérifier la continuité entre la borne 2 (OR) du connecteur de faisceau M27 de l'IMMO NATS et la masse.

**2 (OR) - masse : il ne doit pas y avoir continuité.**

BON ou MAUVAIS

- BON >> Mauvais fonctionnement du boîtier de prise de sécurité.
  1. Remplacer le boîtier de sécurité. **Référence de pièce : N° de réf. de pièce G**
  2. Effectuer l'initialisation avec CONSULT-II. Pour la procédure d'initialisation, se reporter au "Manuel d'utilisation de CONSULT-II, NATS".

MAUVAIS >> Réparer le faisceau.



## Procédure de diagnostic 5

EIS00837

Résultats de l'autodiagnostic :

**CONTRAD ID IMMO-ECM affiché sur l'écran de CONSULT-II**

### 1. CONFIRMER LES RESULTATS DE L'AUTODIAGNOSTIC

Vérifier que CONTRAD ID IMMO-ECM de RESULTAT AUTO-DIAG est affiché sur l'écran de CONSULT-II.

**NOTE:**

CONTRAD ID IMMO/ECM :

Le code d'identification enregistré de l'IMMO NATS est en contradiction avec celui de l'ECM.

L'écran de CONSULT-II s'affiche-t-il comme ci-dessus ?

- Oui >> PASSER A L'ETAPE 2.
- Non >> PASSER A [BL-127, "TABLEAU 1 DES CARACTERISTIQUES DES SYMPTOMES"](#).

RESULT AUTODIAG	
RESULTATS DTC	OCCURRENCE
CONTRAD ID, IMMO/ECM	0

SEL958W



# NATS (SYSTEME ANTIVOL NISSAN)

## 2. EFFECTUER L'INITIALISATION AVEC CONSULT-II

Effectuer l'initialisation avec CONSULT-II. Réenregistrer tous les numéros d'identification de clé de contact NATS.

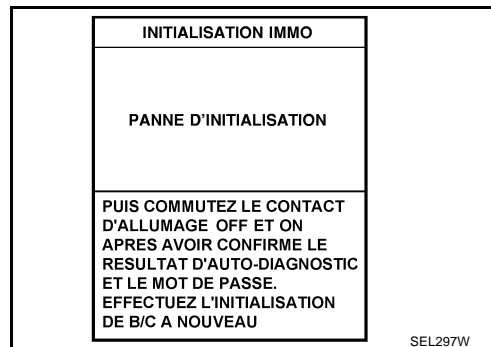
Pour la procédure d'initialisation, se reporter au "Manuel d'utilisation de CONSULT-II, NATS".

### NOTE:

Si l'initialisation n'est pas terminée ou en cas de défaut de fonctionnement, CONSULT-II affiche le message ci-dessus sur l'écran.

Le système peut-il être initialisé ?

- |     |    |  |
|-----|----|--|
| Oui | >> | ● Faire démarrer le moteur. (FIN)  |
|     |    | ● (L'initialisation du système n'est pas terminée. <b>N° de réf. de pièce B</b> )                |
| Non | >> | ● L'ECM est défectueux.  |
|     |    | ● Remplacer l'ECM. <b>N° de réf. de pièce B</b>  |
|     |    | ● Effectuer l'initialisation avec CONSULT-II.  |
|     |    | ● Pour la procédure d'initialisation, se reporter au "Manuel d'utilisation de CONSULT-II, NATS". |



A  
B  
C  
D  
E  
F  
G  
H  
J  
K  
L  
M

BL

## Procédure de diagnostic 6

### LE TEMOIN DE SECURITE NE S'ALLUME PAS

#### 1. VERIFIER LE FUSIBLE

Vérifier le fusible de 10A [n°19, situé dans le boîtier à fusibles (J/B)]

Le fusible de 10 A est-il en bon état ?

- Oui >> PASSER A L'ETAPE 2.
- Non >> Remplacer le fusible.

#### 2. VERIFIER LE TEMOIN DE SECURITE

1. Reposer le fusible de 10 A.
2. Effectuer l'initialisation avec CONSULT-II.  
Pour la procédure d'initialisation, se reporter au "Manuel d'utilisation de CONSULT-II, NATS".
3. Positionner le contact d'allumage sur OFF.
4. Démarrer le moteur et mettre le contact d'allumage sur OFF.
5. Vérifier si le témoin de sécurité s'allume.

**Le témoin de sécurité devrait s'allumer.**

BON ou MAUVAIS

- BON >> FIN DE L'INSPECTION
- MAUVAIS >> PASSER A L'ETAPE 3.

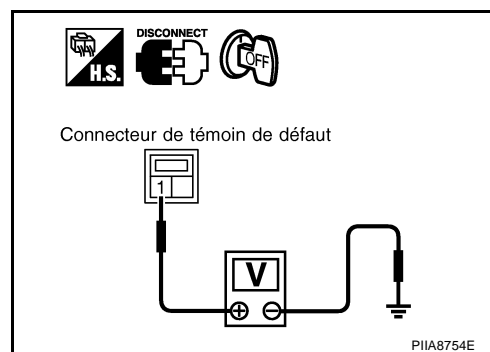
#### 3. VERIFIER LE CIRCUIT D'ALIMENTATION DU TEMOIN DE SECURITE

1. Positionner le contact d'allumage sur OFF.
2. Débrancher le connecteur du témoin de sécurité.
3. Vérifier la tension entre la borne 1 (R/W) du connecteur de faisceau M34 du témoin de sécurité et la masse.

**1 (R/W) - masse : tension de la batterie.**

BON ou MAUVAIS

- BON >> PASSER A L'ETAPE 4.
- MAUVAIS >> Vérifier que le faisceau n'est ni en circuit ouvert, ni en court-circuit entre le fusible et le témoin de sécurité.



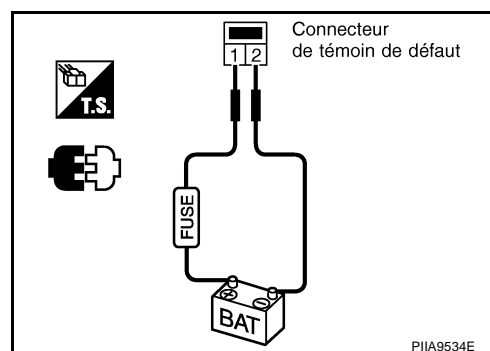
#### 4. VERIFIER LE TEMOIN DE SECURITE

Appliquer du courant continu de 12V aux bornes 1 et 2 du connecteur de faisceau M34 du témoin de sécurité.

**Le témoin de sécurité doit s'allumer.**

BON ou MAUVAIS

- BON >> ALLER A 5.
- MAUVAIS >> Remplacer le témoin de sécurité.



# NATS (SYSTEME ANTIVOL NISSAN)

## 5. VERIFIER LE FONCTIONNEMENT DE L'IMMO NATS

1. Brancher le connecteur de l'IMMO NATS.
2. Vérifier la continuité entre la borne 5 (G/OR) du connecteur de faisceau M27 et la masse..

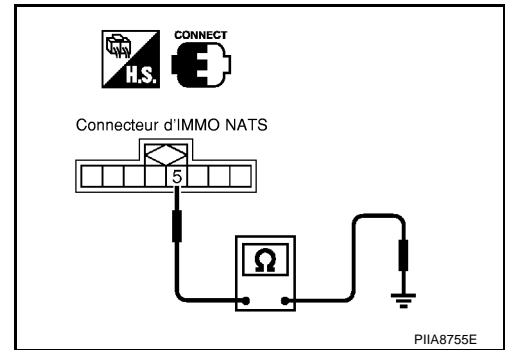
**5 (G/OR) - masse : il doit y avoir continuité.**

BON ou MAUVAIS

**BON** >> Vérifier si le faisceau n'est pas en circuit ouvert ou en court-circuit entre le témoin de sécurité et l'IMMO NATS.

**MAUVAIS** >> L'IMMO NATS est défectueux.

- Remplacer l'IMMO. N° de réf. de pièce **A**
- Effectuer l'initialisation avec CONSULT-II.
- Pour la procédure d'initialisation, se reporter au "Manuel d'utilisation de CONSULT-II, NATS".



## Procédure de diagnostic 7

E/S00839

**Résultats de l'autodiagnostic :**

**MODE VERR s'affiche sur l'écran de CONSULT-II**

### 1. CONFIRMER LES RESULTATS DE L'AUTODIAGNOSTIC

S'assurer que MODE VERR de RESULTAT AUTO-DIAG est affiché sur l'écran de CONSULT-II.

L'écran de CONSULT-II s'affiche-t-il comme ci-dessus ?

Oui >> PASSER A L'ETAPE 2.

Non >> PASSER A [BL-127, "TABLEAU 1 DES CARACTERISTIQUES DES SYMPTOMES"](#).

RESULT AUTODIAG	
RESULTATS DTC	OCCURRENCE
MODE VERR	0

SEL960W

### 2. SORTIE DU MODE VERR

1. Positionner le contact d'allumage sur OFF.
2. Mettre le contact d'allumage sur ON à l'aide d'une clé enregistrée. (Ne pas démarrer le moteur). Attendre 5 secondes.
3. Couper le contact d'allumage.
4. Répéter à deux reprises les étapes 2 et 3 (trois cycles au total).
5. Démarrer le moteur.

Le moteur démarre-t-il ?

Oui >> Le système fonctionne normalement. (Le système n'est plus en MODE VERR.)

Non >> PASSER A L'ETAPE 3.

### 3. VERIFIER LA REPOSE DE L'IMMO

Vérifier la repose de l'IMMO. Se reporter à [BL-142, "Comment remplacer l'IMMO NATS"](#).

BON ou MAUVAIS

**BON** >> PASSER A L'ETAPE 4.

**MAUVAIS** >> Reposer correctement l'IMMO NATS.

# NATS (SYSTEME ANTIVOL NISSAN)

## 4. EFFECTUER L'INITIALISATION AVEC CONSULT-II

Effectuer l'initialisation avec CONSULT-II.

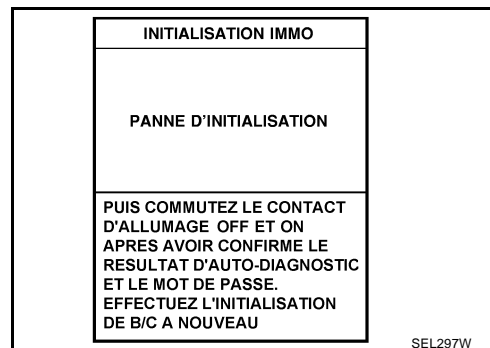
Pour la procédure d'initialisation, se reporter au "Manuel d'utilisation de CONSULT-II, NATS".

**NOTE:**

Si la procédure d'initialisation est inachevée ou échoue, CONSULT-II affiche le message ci-dessus sur l'écran.

Le système peut-il être initialisé ?

- Oui >> Le système fonctionne normalement.  
Non >> ALLER A 5.



## 5. EFFECTUER UNE NOUVELLE INITIALISATION A L'AIDE CONSULT-II

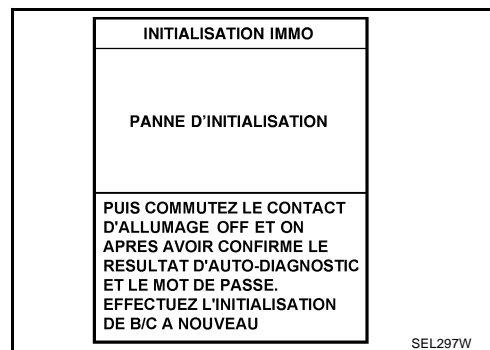
1. Remplacer l'IMMO NATS.
2. Effectuer l'initialisation avec CONSULT-II.  
Pour la procédure d'initialisation, se reporter au "Manuel d'utilisation de CONSULT-II, NATS".

**NOTE:**

Si la procédure d'initialisation est inachevée ou échoue, CONSULT-II affiche le message ci-dessus sur l'écran.

Le système peut-il être initialisé ?

- Oui >> Le système fonctionne normalement. (L'IMMO NATS est défectueux. **N° de réf. de pièce A**)  
Non >> L'ECM est défectueux.
- Remplacer l'ECM. **N° de réf. de pièce B**
  - Effectuer l'initialisation avec CONSULT-II.
  - Pour la procédure d'initialisation, se reporter au "Manuel d'utilisation de CONSULT-II, NATS".



## Procédure de diagnostic 8

### 1. VERIFIER LE BRANCHEMENT DU CONNECTEUR DE FAISCEAU

Effectuer l'initialisation avec CONSULT-II.

Vérifier le branchement du connecteur de faisceau entre M27 et M85.

Puis initialiser le NATS. Pour la procédure d'initialisation, se reporter au "Manuel d'utilisation de CONSULT-II, NATS".

Le témoin de sécurité clignote-t-il immédiatement après l'initialisation ?

- Oui >> Le système fonctionne normalement. (Le défaut est causé par le branchement incorrect d'un connecteur).
- Non >> PASSER A L'ETAPE 2.

### 2. VERIFIER LE CIRCUIT DE MISE A LA MASSE DU BOITIER DE PRISE DE SECURITE

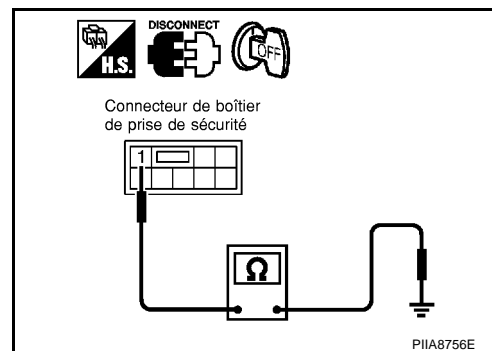
1. Positionner le contact d'allumage sur OFF.
2. Débrancher le connecteur de boîtier de prise de sécurité.
3. Vérifier la continuité entre la borne 1 (B/W) du connecteur de faisceau M85 du boîtier de prise de sécurité et la masse.

**1 (B/W) - masse : il doit y avoir continuité.**

BON ou MAUVAIS

BON >> PASSER A L'ETAPE 3.

MAUVAIS >> Réparer le faisceau.



### 3. VERIFIER LE CIRCUIT D'INTERFACE

1. Débrancher le connecteur IMMO NATS.
2. Vérifier la continuité entre la borne 2 (OR) du connecteur de faisceau M27 de l'IMMO NATS et la borne 7 (OR) du connecteur de faisceau M85 du boîtier de prise de sécurité.

**2 (OR) - 7 (OR) : il doit y avoir continuité.**

3. Vérifier la continuité entre la borne 2 (OR) du connecteur de faisceau M27 de l'IMMO NATS et la masse.

**2 (OR) - masse : il ne doit pas y avoir continuité.**

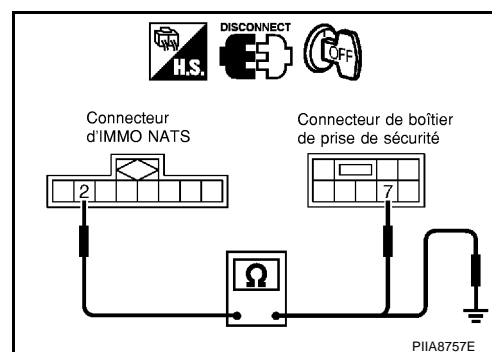
BON ou MAUVAIS

BON >> Mauvais fonctionnement du boîtier de prise de sécurité.

1. Remplacer le boîtier de sécurité. **Référence de pièce : N° de réf. de pièce G**

2. Effectuer l'initialisation avec CONSULT-II. Pour la procédure d'initialisation, se reporter au "Manuel d'utilisation de CONSULT-II, NATS".

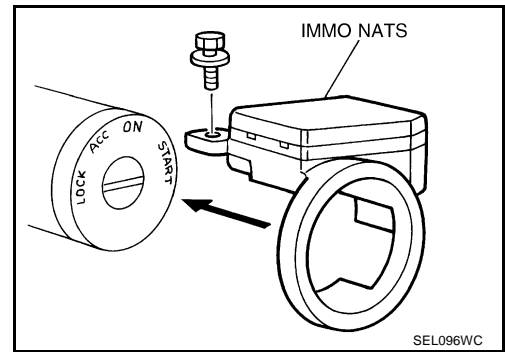
MAUVAIS >> Réparer le faisceau.



## NATS (SYSTEME ANTIVOL NISSAN)

### Comment remplacer l'IMMO NATS

E/S0083B



#### NOTE:

- Si l'IMMO NATS n'est pas installé correctement, le système NATS ne fonctionne pas correctement et RESULT AUTO-DIAG sur l'écran de CONSULT-II affiche MODE VERR.