

A  
EM  
C  
D  
E  
F  
G  
H  
I  
J  
K  
L  
M

# SECTION **EM**

## ELEMENTS DU MOTEUR

### TABLE DES MATIERES

<b>PRECAUTIONS</b> .....	<b>4</b>		
Précautions pour l'entretien de la batterie .....	4	REPOSE .....	18
Précautions concernant la vidange de liquide de refroidissement moteur .....	4	Changement du filtre de l'épurateur d'air .....	18
Précautions concernant le débranchement de la tuyauterie d'alimentation .....	4	DEPOSE .....	18
Précautions concernant la dépose et le démontage....	4	REPOSE .....	18
Précautions concernant les procédures d'inspection, de réparation et de remplacement .....	4	<b>COLLECTEUR D'ADMISSION</b> .....	<b>19</b>
Précautions concernant le montage et la repose .....	4	Dépose et repose .....	19
Pièces nécessitant un serrage angulaire .....	5	DEPOSE .....	19
Précautions pour joint liquide .....	5	INSPECTION APRES LA DEPOSE .....	21
DEPOSE DU JOINT D'ETANCHEITE LIQUIDE....	5	REPOSE .....	22
PROCEDURE D'APPLICATION DU JOINT LIQUIDE .....	5	<b>TUBULURE D'ADMISSION</b> .....	<b>24</b>
<b>PREPARATION</b> .....	<b>7</b>	Dépose et repose .....	24
Outillage spécial .....	7	DEPOSE .....	24
Outillage en vente dans le commerce .....	9	INSPECTION APRES LA DEPOSE .....	25
<b>DEPISTAGE DES PANNES LIEES AUX BRUITS, VIBRATIONS ET DURETES (NVH)</b> .....	<b>11</b>	REPOSE .....	25
Dépistage des pannes liées aux bruits, vibrations et dureté — Bruit du moteur .....	11	<b>COLLECTEUR D'ECHAPPEMENT ET CATALYSEUR A TROIS VOIES</b> .....	<b>26</b>
Utiliser le tableau ci-dessous pour trouver la cause du symptôme. ....	12	Dépose et repose .....	26
<b>COURROIES D'ENTRAINEMENT</b> .....	<b>15</b>	DEPOSE .....	26
Vérification des courroies d'entraînement .....	15	INSPECTION APRES LA DEPOSE .....	28
Réglage de la tension .....	15	REPOSE .....	28
COURROIE D'ALTERNATEUR ET DE POMPE A HUILE DE DIRECTION ASSISTEE .....	16	<b>CARTER D'HUILE ET CREPINE D'HUILE</b> .....	<b>30</b>
COURROIE DE COMPRESSEUR DE CLIMATISATION .....	16	Dépose et repose .....	30
Dépose et repose .....	16	DEPOSE .....	30
DEPOSE .....	16	INSPECTION APRES LA DEPOSE .....	32
REPOSE .....	16	REPOSE .....	32
<b>FILTRE A AIR ET CONDUIT D'AIR</b> .....	<b>17</b>	INSPECTION APRES LA REPOSE .....	35
Dépose et repose .....	17	<b>BOBINE D'ALLUMAGE</b> .....	<b>36</b>
DEPOSE .....	17	Dépose et repose .....	36
		DEPOSE .....	36
		REPOSE .....	36
		<b>BOUGIE D'ALLUMAGE (TYPE A ELECTRODE AU PLATINE)</b> .....	<b>37</b>
		Dépose et repose .....	37
		DEPOSE .....	37
		INSPECTION APRES LA DEPOSE .....	37
		REPOSE .....	38
		<b>INJECTEUR A CARBURANT ET TUYAU DE CAR-</b>	

<b>BURANT</b> .....	<b>39</b>	MONTAGE .....	102
Dépose et repose .....	39	Inspection après le démontage .....	103
DEPOSE .....	40	DIMENSIONS DE LA SOUPAPE .....	103
REPOSE .....	42	JEU DU GUIDE DE SOUPAPE .....	104
INSPECTION APRES LA REPOSE .....	44	REPLACEMENT DU GUIDE DE SOUPAPE .....	104
<b>CACHE-CULBUTEURS</b> .....	<b>45</b>	CONTACT DU SIEGE DE SOUPAPE .....	106
Dépose et repose .....	45	REPLACEMENT DU SIEGE DE SOUPAPE .....	106
DEPOSE .....	45	EQUERRAGE DU RESSORT DE SOUPAPE .....	107
REPOSE .....	46	DIMENSIONS ET PRESSION DE CHARGE DU	
<b>CARTER AVANT DE LA CHAINE DE DISTRIBUTION</b> .....	<b>48</b>	RESSORT DE SOUPAPE .....	108
Dépose et repose .....	48	<b>MOTEUR</b> .....	<b>109</b>
DEPOSE .....	48	Dépose et repose .....	109
REPOSE .....	52	DEPOSE .....	110
INSPECTION APRES LA REPOSE .....	57	REPOSE .....	113
<b>CHAINE DE DISTRIBUTION</b> .....	<b>58</b>	INSPECTION APRES LA REPOSE .....	114
Dépose et repose .....	58	<b>BLOC-CYLINDRES</b> .....	<b>115</b>
DEPOSE .....	59	Démontage et remontage .....	115
INSPECTION APRES LA DEPOSE .....	66	DEPOSE .....	116
REPOSE .....	67	MONTAGE .....	121
INSPECTION APRES LA REPOSE .....	77	Comment sélectionner un piston et un palier .....	128
<b>ARBRE A CAMES</b> .....	<b>78</b>	DESCRIPTION .....	128
Dépose et repose .....	78	COMMENT SELECTIONNER LE PISTON .....	128
DEPOSE .....	80	COMMENT SELECTIONNER LE PALIER DE	
INSPECTION APRES DEPOSE .....	81	BIELLE .....	129
REPOSE .....	84	COMMENT SELECTIONNER LE PALIER PRIN-	
INSPECTION APRES LA REPOSE .....	87	CIPAL .....	130
Jeu de la soupape .....	87	Inspection après le démontage .....	133
INSPECTION .....	87	JEU AXIAL DU VILEBREQUIN .....	133
REGLAGE .....	90	JEU LATERAL DE LA BIELLE .....	133
<b>JOINT D'ETANCHEITE D'HUILE</b> .....	<b>92</b>	JEU D'HUILE ENTRE LE PISTON ET L'AXE DE	
Dépose et repose du joint d'étanchéité d'huile de		PISTON .....	133
soupape .....	92	JEU LATERAL DU SEGMENT DE COMPRES-	
DEPOSE .....	92	SION DU PISTON .....	134
REPOSE .....	92	ECARTEMENT A L'EXTREMITE DU SEGMENT	
Dépose et repose du joint d'étanchéité d'huile avant .....	93	DE PISTON .....	134
DEPOSE .....	93	COURBURE ET TORSION DES BIELLES .....	135
REPOSE .....	93	DIAMETRE DE LA TETE DE BIELLE .....	135
Dépose et repose du joint d'étanchéité d'huile		JEU D'HUILE DE LA BAGUE DE BIELLE .....	136
arrière .....	93	DISTORSION DU BLOC-CYLINDRES .....	137
DEPOSE .....	93	DIAMETRE INTERNE DU LOGEMENT DU	
REPOSE .....	94	PALIER PRINCIPAL .....	137
<b>CULASSE</b> .....	<b>95</b>	JEU DU PISTON A L'ALESAGE DU CYLINDRE .....	138
Entretien sur le véhicule .....	95	DIAMETRE DE TOURILLON DU VILEBREQUIN .....	139
VERIFICATION DE LA PRESSION DE COM-		DIAMETRE DU TOURILLON DE L'AXE DE VILE-	
PRESSION .....	95	BREQUIN .....	139
Dépose et repose .....	96	OVALISATION ET CONICITE DU VILEBRE-	
DEPOSE .....	96	QUIN .....	139
INSPECTION APRES LA DEPOSE .....	98	VOILE DU VILEBREQUIN .....	140
REPOSE .....	99	JEU D'HUILE DU PALIER DE BIELLE .....	140
INSPECTION APRES LA REPOSE .....	100	JEU D'HUILE DU PALIER PRINCIPAL .....	141
Démontage et remontage .....	101	HAUTEUR D'ECRASEMENT DE PALIER PRIN-	
DEPOSE .....	101	CIPAL .....	141
		HAUTEUR D'ECRASEMENT DU PALIER DE	
		BIELLE .....	142
		DIAMETRE EXTERNE DU BOULON DE CHA-	

PEAU DE PALIER PRINCIPAL .....	142	D'ADMISSION ET COLLECTEUR D'ECHAPPE-	
DIAMETRE EXTERNE DU BOULON DE BIELLE	142	MENT .....	145
DEFLEXION DU VOLANT DE MOTEUR .....	142	BOUGIE D'ALLUMAGE .....	145
AMPLEUR DU MOUVEMENT DU VOLANT ....	142	ARBRE A CAMES ET PALIER DE L'ARBRE A	
GICLEUR D'HUILE .....	143	CAMES .....	146
CLAPET DE DECHARGE DE GICLEUR		CULASSE .....	148
D'HUILE .....	143	BLOC-CYLINDRES .....	151
<b>CARACTERISTIQUES ET VALEURS DE</b>		PISTON, SEGMENT DE PISTON ET AXE DE	
<b>REGLAGE (SDS) .....</b>	<b>144</b>	PISTON .....	152
Standard et limite .....	144	BIELLE .....	153
CARACTERISTIQUES GENERALES .....	144	VILEBREQUIN .....	154
COURROIE D'ENTRAINEMENT .....	145	PALIER PRINCIPAL .....	155
COLLECTEUR D'ADMISSION, TUBULURE		PALIER DE BIELLE .....	156

EM

C

D

E

F

G

H

I

J

K

L

M

# PRECAUTIONS

## PRECAUTIONS

PFP:00001

### Précautions pour l'entretien de la batterie

EBS00Y9I

Avant de débrancher la batterie, baisser les vitres conducteur et passager. Ceci afin d'éviter les interférences entre le bord de la vitre et la carrosserie de l'ouverture/la fermeture de la porte. En fonctionnement normal, la vitre s'abaisse et remonte automatiquement afin d'éviter les interférences avec la carrosserie. La fonction d'abaissement/de remontée automatique des vitres ne sera pas opérationnelle lorsque la batterie est débranchée.

### Précautions concernant la vidange de liquide de refroidissement moteur

EBS00Y05

Vidanger le liquide de refroidissement moteur lorsque le moteur est froid.

### Précautions concernant le débranchement de la tuyauterie d'alimentation

EBS00Y06

- S'assurer, avant toute intervention, qu'il n'y a pas d'objets pouvant produire des étincelles dans les environs.
- Relâcher la pression de carburant avant de débrancher et de démonter les raccords.
- Une fois les tuyaux débranchés, en boucher les ouvertures afin d'arrêter le flux de carburant.

### Précautions concernant la dépose et le démontage

EBS00Y07

- Lorsqu'il est conseillé d'utiliser des outils spéciaux, utiliser les outils spécifiés. Toujours s'assurer de travailler dans de bonnes conditions de sécurité, et éviter les interventions demandant de la force ou non indiquées.
- Prendre tout particulièrement soin de ne pas endommager les surfaces de contact ou de glissement.
- Si nécessaire, couvrir les ouvertures du système moteur avec une bande adhésive ou un matériau équivalent, afin de prévenir l'introduction de corps étrangers.
- Marquer et poser les pièces démontées de manière ordonnée afin de faciliter le dépiégage des pannes et le remontage.
- Lors du desserrage des écrous et des boulons, toujours commencer par celui qui se trouve le plus vers l'extérieur, puis par celui qui lui est diagonalement opposé, et ainsi de suite. Si l'ordre de desserrage est spécifié, suivre les instructions.

### Précautions concernant les procédures d'inspection, de réparation et de remplacement

EBS00Y08

Inspecter soigneusement les pièces avant de les réparer ou de les remplacer. De la même manière, inspecter les pièces de remplacement neuves, et les remplacer si nécessaire.

### Précautions concernant le montage et la repose

EBS00Y09

- Utiliser une clé dynamométrique pour serrer les boulons et écrous à la valeur spécifiée.
- Lors du serrage des écrous et des boulons, toujours serrer en plusieurs étapes et de manière identique en commençant par ceux qui se trouvent au centre, puis par ceux qui se trouvent à l'intérieur et à l'extérieur, diagonalement et en respectant cet ordre. Si l'ordre de serrage est spécifié, respecter les indications.
- Remplacer avec un joint plat, joint, joint d'étanchéité d'huile ou joint torique neuf.
- Des chevilles de positionnement sont utilisées pour l'alignement de plusieurs pièces. Lors du remplacement ou de la repose d'éléments à l'aide de chevilles de positionnement, s'assurer que les chevilles de positionnement sont montées à leur emplacement d'origine.
- Nettoyer et souffler de l'air avec soin sur chaque pièce. Vérifier avec attention que les conduites d'huile moteur ou de liquide de refroidissement moteur ne présentent pas de blocages.
- Eviter d'endommager les surfaces de contact ou de glissement. Retirer complètement tous les corps étrangers tels que les peluches de tissu ou la poussière. Avant le montage, bien huiler les surfaces de glissement.
- Libérer l'air au travers du conduit une fois le liquide de refroidissement vidangé.
- Une fois la réparation effectuée, faire démarrer le moteur et augmenter son régime afin de vérifier que les systèmes de liquide de refroidissement moteur, de carburant, d'huile moteur, et de gaz d'échappement ne présentent pas de fuites.

# PRECAUTIONS

## Pièces nécessitant un serrage angulaire

EBS00Y0A

- Utiliser une clé angulaire [outil spécial : KV10112100] pour le serrage final des pièces du moteur suivantes :
  - Boulons de culasse
  - Boulons de chapeau de palier principal
  - Boulons de chapeau de bielle
  - Boulon de poulie de vilebrequin (Il n'est pas nécessaire de disposer d'une clé angulaire, car une bride de boulon est fournie avec des crans pour un serrage angulaire.)
- Ne pas utiliser une valeur de couple pour le serrage final.
- La valeur de couple de ces pièces ne concerne que les étapes préliminaires.
- S'assurer que le filetage et les surfaces de siège sont propres et enduits d'une couche d'huile moteur.

## Précautions pour joint liquide

### DEPOSE DU JOINT D'ETANCHEITE LIQUIDE

EBS00Y0B

- Après avoir enlevé les boulons et les écrous de fixation, séparer les surfaces de contact à l'aide d'une fraise pour joint [outil spécial] et enlever le joint d'étanchéité liquide usagé.

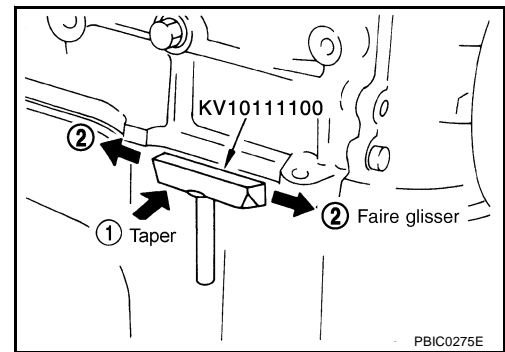
#### **PRECAUTION:**

**Veiller à ne pas endommager les surfaces de contact.**

- Taper sur la fraise pour joint afin de l'insérer, puis la faire glisser en la tapant latéralement comme illustré ci-contre.
- Pour les espaces où il est difficile d'utiliser la fraise pour joint (outil spécial), taper légèrement sur les pièces à l'aide d'un marteau en plastique afin de déposer le joint.

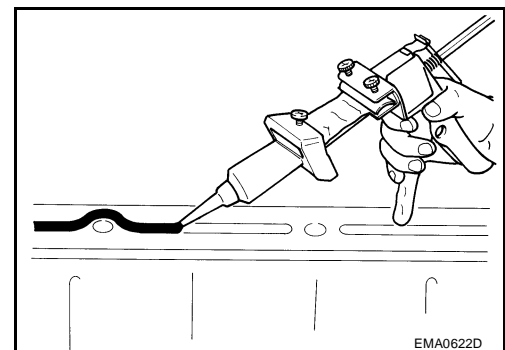
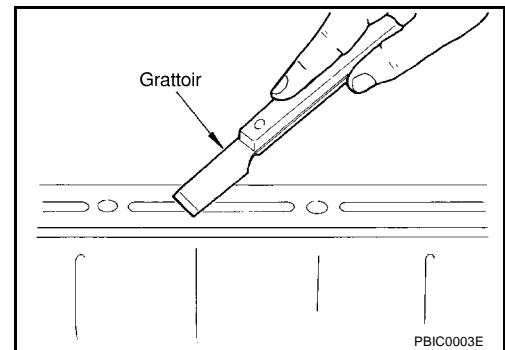
#### **PRECAUTION:**

**Si l'utilisation d'un outil tel qu'un tournevis est inévitable, s'assurer de ne pas endommager les surfaces de contact.**



### PROCEDURE D'APPLICATION DU JOINT LIQUIDE

1. A l'aide d'un grattoir, déposer le joint liquide usagé adhérant à la surface d'application du joint et à la surface de contact.
  - Retirer complètement le joint liquide de la rainure de la surface d'application du joint liquide, des boulons de fixation et des orifices de boulon.
2. Essuyer la surface d'application du joint et la surface de contact avec du white spirit afin d'enlever l'humidité, la graisse et les corps étrangers.
3. Attacher le tube de joint liquide au presse-tube. WS39930000]. **Utiliser du joint d'étanchéité liquide d'origine ou un produit équivalent.**
4. Appliquer le joint aux endroits indiqués de manière uniforme en respectant les dimensions spécifiées.
  - Si une rainure existe pour l'application du joint liquide, enduire cette dernière de joint.

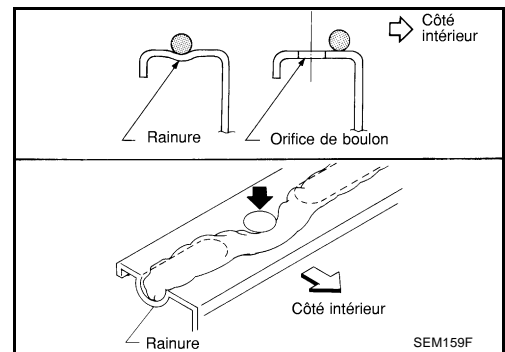


## PRECAUTIONS

- Appliquer du joint normalement dans les orifices de boulon. En appliquer à l'extérieur des orifices si spécifié. Bien lire les instructions de ce manuel de réparation.
- Poser l'élément de contact dans les cinq minutes suivant l'application du joint.
- Si le joint liquide déborde, l'essuyer immédiatement.
- Ne pas serrer à nouveau les boulons et écrous de fixation après la repose.
- Faire le plein d'huile moteur et de liquide de refroidissement moteur au moins 30 minutes après la repose.

**PRECAUTION:**

**Respecter les instructions fournies dans le manuel de réparation.**



# PREPARATION

PF0:00002

EBS00Y9Q

## PREPARATION

### Outillage spécial

Numéro de l'outil Nom de l'outil	Description
ST0501S000 Ensemble de support de moteur 1. ST05011000 Support de moteur 2. ST05012000 Embase	Démontage et remontage du moteur
KV10106500 Axe de support de moteur	
KV10117000 Fixation auxiliaire de moteur	L'outil KV10117000 a été remplacé par le KV10117001. (KV10117000 n'est plus en production, mais est toujours utilisable.)
KV10117001 Fixation auxiliaire de moteur	Repose sur le bloc-cylindres
KV10116200 Compresseur de ressort de soupape 1. KV10115900 Attache 2. KV10109220 Adaptateur	Démontage du mécanisme de soupape La pièce (1) est un composant de l'outil KV10116200, mais pas la pièce (2).
KV10107902 Extracteur de joint d'huile de soupape 1. KV10116100 Adaptateur d'extracteur de joint d'huile de soupape	Remplacement du joint d'huile de soupape
KV10115600 Chasseur de joint d'huile de soupape	Repose du joint d'huile de soupape

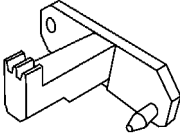

A  
EM  
C  
D  
E  
F  
G  
H  
I  
J  
K  
L  
M

# PREPARATION

Numéro de l'outil Nom de l'outil	Description
EM03470000 Compresseur de segment de piston	Repose du piston dans l'alésage du cylindre
ST16610001 Extracteur de bague pilote	Dépose de la bague pilote de vilebrequin
KV10111100 Fraise pour joint	Dépose du carter d'huile (supérieur et inférieur), du carter de chaîne de distribution avant et arrière, etc.
WS39930000 Presse-tube	Pour presser le tube de joint liquide
KV10112100 Clé angulaire	Serrage angulaire des boulons de chapeau de roulement, de culasse, etc.
KV10117100 Clé pour sonde à oxygène chauffée	Desserrage ou serrage de la sonde 2 à oxygène chauffée <b>Pour écrou hexagonal de 22 mm de large</b>
KV10114400 Clé pour sonde à oxygène chauffée	Desserrage ou serrage de capteur 1 de rapport air/carburant <b>a : 22 mm</b>

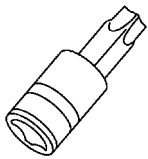
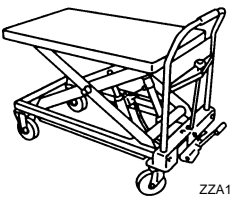
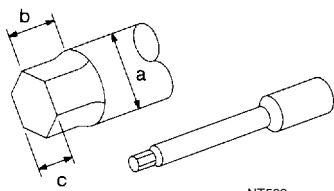
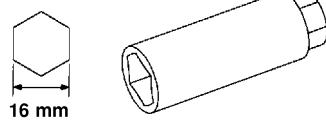
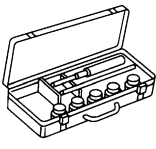


# PREPARATION

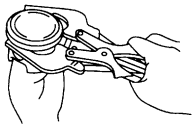
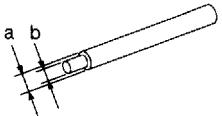
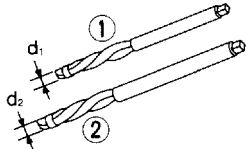
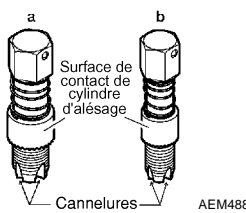
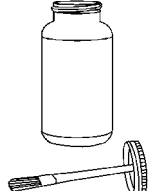
Numéro de l'outil Nom de l'outil	Description
KV10117700 Dispositif d'arrêt de couronne dentée	Dépose et repose de la poulie de vilebrequin
 NT822	
Relâchement du connecteur rapide	Dépose des connecteurs rapides du tuyau de carburant dans le compartiment moteur (disponibles dans la SEC. 164 du catalogues des pièces détachées : pièce n°16441 6N210)
 PBIC0198E	

## Outillage en vente dans le commerce

EBS00Y9R

Nom de l'outil	Description
Douille TORX	Dépose et repose du volant <b>Taille : T55</b>
 PBIC1113E	
Chariot à plateau élévateur manuel	Dépose et repose du moteur
 ZZA1210D	
Clé à boulon de culasse	Desserrage et serrage des boulons de culasse, à utiliser avec une clé angulaire [outil spécial : KV10112100] <b>a : 13 de dia.</b> <b>b : 12 (0.47)</b> <b>c : 10</b> Unité : mm
 NT583	
Clé pour bougie d'allumage	Dépose et repose de la bougie d'allumage
 16 mm NT047	
Jeu de fraises pour siège de soupape	Ajustement des dimensions du siège de soupape
 NT048	

# PREPARATION

Nom de l'outil	Description
<p>Pincettes d'écartement de segment de piston</p>  <p style="text-align: right;">NT030</p>	<p>Dépose et repose du segment de piston</p>
<p>Chasse-piston de guide de soupape</p>  <p style="text-align: right;">NT015</p>	<p>Dépose et repose du guide de soupape  <b>Admission et échappement :</b>  <b>a : 9,5 mm de dia.</b>  <b>b : 5,5 mm de dia.</b></p>
<p>Alésoir du guide de soupape</p>  <p style="text-align: right;">NT016</p>	<p>(1) : alésage de l'orifice interne du guide de soupape  (2) : alésage des orifices surdimensionnés du guide de soupape  <b>Admission et échappement :</b>  <b>d1 : 6,0 mm de dia.</b>  <b>d2 : 10,2 mm de dia.</b></p>
<p>Outil de nettoyage pour filetage de sonde à oxygène</p>  <p style="text-align: right;">AEM488</p>	<p>Reconditionnement du filetage du système d'échappement avant la repose d'un nouveau capteur de rapport air/carburant d'une nouvelle sonde à oxygène chauffée. (Utiliser avec le lubrifiant antigrippant indiqué ci-dessous.)  <b>a : 18 mm de dia. pour le capteur d'oxygène chauffée au zircon et le capteur de rapport air/carburant</b>  <b>b : 12 mm de dia. pour la sonde à oxygène chauffée au titane</b></p>
<p>Lubrifiant antigrippant (Permatex 133AR ou produit équivalent conforme à la spécification MIL-A-907)</p>  <p style="text-align: right;">AEM489</p>	<p>Lubrifier le capteur de rapport air/carburant et outil de nettoyage pour filetage de sonde à oxygène lors du reconditionnement des filetages du système d'échappement</p>

# DEPISTAGE DES PANNES LIEES AUX BRUITS, VIBRATIONS ET DURETES (NVH)

## DEPISTAGE DES PANNES LIEES AUX BRUITS, VIBRATIONS ET DURETES (NVH)

PPF:00003

A

Dépistage des pannes liées aux bruits, vibrations et dureté — Bruit du moteur

EM

C

D

E

F

G

H

I

J

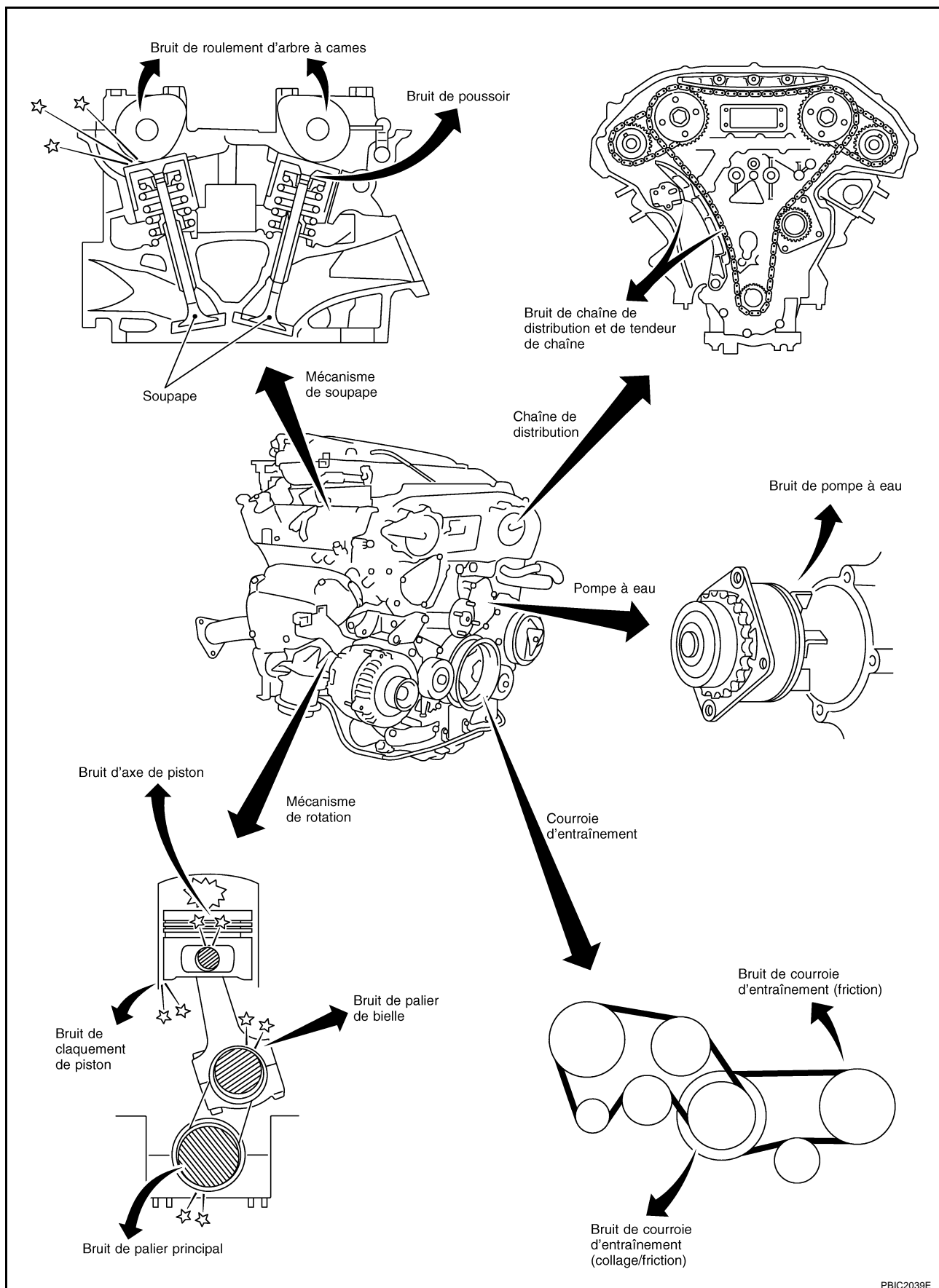
K

L

M

# DEPISTAGE DES PANNES LIEES AUX BRUITS, VIBRATIONS ET DURETES (NVH)

EBS00Y9S



PBIC2039E

Utiliser le tableau ci-dessous pour trouver la cause du symptôme.

EBS00Y9T

1. Situer l'endroit où le bruit se produit.

# DEPISTAGE DES PANNES LIEES AUX BRUITS, VIBRATIONS ET DURETES (NVH)

2. Vérifier le type de bruit.
  3. Préciser les conditions de fonctionnement du moteur.
  4. Vérifier la source du bruit spécifié.
- Si nécessaire, réparer ou remplacer les pièces en cause.

Emplacement du bruit	Type de bruit	Conditions de fonctionnement du moteur						Source du bruit	Élément à vérifier	Page de référence
		Avant montée en température du moteur	Après montée en température du moteur	Au démarrage	Au ralenti	Au lancement	Lors de la conduite			
Dessus du moteur Cache-culbuteurs Culasse	Bruit sec ou cliquetis	C	A	—	A	B	—	Bruit de poussoir	Jeu de la soupape	<a href="#">EM-87</a>
	Bruit de ferraille	C	A	—	A	B	C	Bruit des roulements d'arbre à cames	Voile de l'arbre à cames Jeu d'huile du tourillon d'arbre à cames	<a href="#">EM-81</a> <a href="#">EM-81</a>
Poulie de vilebrequin Bloc-cylindres (côté du moteur) Carter d'huile	Claquement ou détonation	—	A	—	B	B	—	Bruit de l'axe de piston	Jeu d'huile entre le piston et l'axe de piston Jeu d'huile de la bague de bielle	<a href="#">EM-133</a> <a href="#">EM-136</a>
	Claquement ou bruit sec	A	—	—	B	B	A	Bruit de claquement du piston	Jeu du piston à l'alésage du cylindre Jeu latéral des segments de piston Ecartement à l'extrémité du segment de piston Courbure et torsion des bielles	<a href="#">EM-138</a> <a href="#">EM-134</a> <a href="#">EM-134</a> <a href="#">EM-135</a>
	Détonation	A	B	C	B	B	B	Bruit de palier de bielle	Jeu d'huile de la bague de bielle Jeu d'huile du palier de bielle	<a href="#">EM-136</a> <a href="#">EM-140</a>
	Détonation	A	B	—	A	B	C	Bruit du palier principal	Jeu d'huile du palier principal Voile de vilebrequin	<a href="#">EM-141</a> <a href="#">EM-140</a>
Avant du moteur Carter de la chaîne de distribution	Frappelement ou bruit sec	A	A	—	B	B	B	Bruit de chaîne de distribution et de tendeur de chaîne	Fissures et usure de la chaîne de distribution Fonctionnement du tendeur de la chaîne de distribution	<a href="#">EM-66</a> <a href="#">EM-58</a>
Avant du moteur	Grincement ou sifflement	A	B	—	B	—	C	Courroies d'entraînement (accrochage ou friction)	Déflexion des courroies d'entraînement	<a href="#">EM-15</a>
	Craquement	A	B	A	B	A	B	Courroies d'entraînement (friction)	Fonctionnement du palier de la poulie de tension	
	Grincement Craquement	A	B	—	B	A	B	Bruit de pompe à eau	Fonctionnement de la pompe à eau	<a href="#">CO-23</a> <a href="#">"POMPE A EAU"</a>

# DEPISTAGE DES PANNES LIEES AUX BRUITS, VIBRATIONS ET DURETES (NVH)

---

a : étroitement lié B : lié C : parfois lié — : non lié

## COURROIES D'ENTRAÎNEMENT

PF0:02117

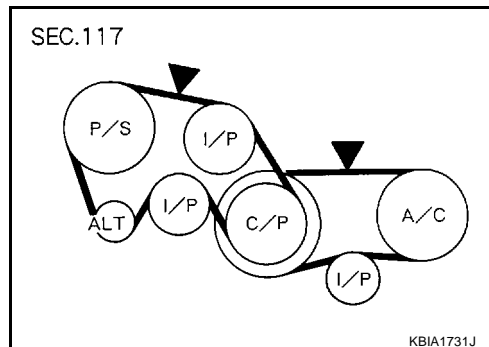
### Vérification des courroies d'entraînement

EBS00Y9U

#### ATTENTION:

**S'assurer d'opérer lorsque le véhicule est à l'arrêt.**

1. Vérifier que les courroies ne présentent pas de fissures, effilochage, usure ou traces d'huile. Remplacer si nécessaire.
2. Vérifier la déflexion des courroies d'entraînement au point situé à mi-chemin entre les poulies.
  - Procéder à la vérification uniquement lorsque le moteur est froid, ou plus de 30 minutes après avoir arrêté le moteur.
  - Lors de la mesure de la déflexion, appliquer 98 N (10 kg) au point ▼ marqué.
  - Régler si la déflexion des courroies dépasse la limite.



#### PRECAUTION:

- Lors de la vérification immédiate après repose de la déflexion de la courroie, la régler d'abord à la valeur spécifiée. Puis, après avoir tourné le vilebrequin de deux tours ou plus, la régler à nouveau sur la valeur spécifiée afin d'éviter une variation dans la déflexion entre les poulies.
- Serrer l'écrou de verrouillage de la poulie de tension à la main et mesurer la déflexion sans desserrer.

### Déflexion des courroies

	Réglage de la déflexion		Unité : mm
	Courroie usée		Courroie neuve
	Limite	Après réglage	
Courroie d'alternateur et de pompe à huile de direction assistée	7	4 - 5	3,5 - 4,5
Courroie de compresseur de climatisation	12	9 - 10	8 - 9
Force de poussée appliquée	98 N (10 kg)		

### Réglage de la tension

EBS00Y9V

Partie	Méthode de serrage de courroie pour l'ajustement
Courroie d'alternateur et de pompe à huile de direction assistée	Régler le boulon sur la poulie de tension
Courroie de compresseur de climatisation	Régler le boulon sur la poulie de tension

#### PRECAUTION:

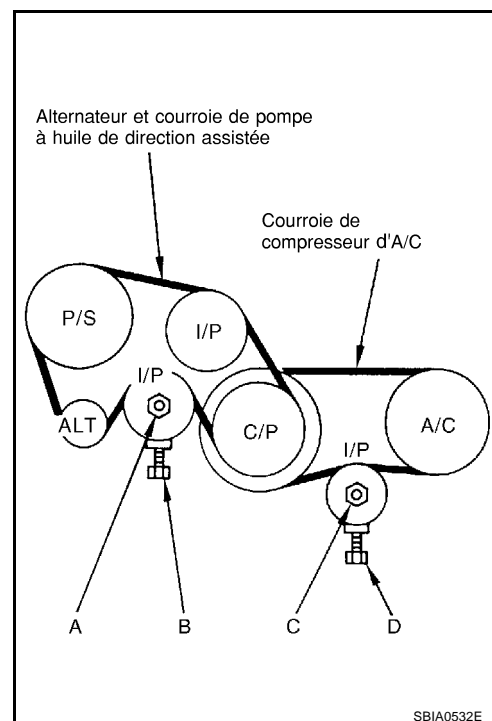
- Lors du remplacement de la courroie par une pièce neuve, la régler à la valeur pour "Courroie neuve" afin de corriger les défauts d'adaptation avec les rainures de poulie.
- Lorsque la déflexion de la courroie utilisée dépasse la "Limite", la régler à la valeur indiquée sous "Après réglage".
- Lors de la vérification immédiate après repose de la déflexion de la courroie, la régler d'abord à la valeur spécifiée. Puis, après avoir tourné le vilebrequin de deux tours ou plus, la régler à nouveau sur la valeur spécifiée afin d'éviter une variation dans la déflexion entre les poulies.
- Lors de la repose de la courroie, s'assurer qu'elle est bien engagée dans la jante de la poulie.
- Conserver la courroie à l'écart de l'huile et de l'eau.
- Faire attention de ne pas tordre excessivement ou plier la courroie

# COURROIES D'ENTRAÎNEMENT

## COURROIE D'ALTERNATEUR ET DE POMPE A HUILE DE DIRECTION ASSISTEE

1. Déposer le sous-couvercle.
2. Desserrer le contre-écrou (A) de la poulie de tension et régler la tension et tournant le boulon de réglage (B).
  - Pour une tension spécifiée de la courroie [EM-15, "Vérification des courroies d'entraînement"](#) .
3. Serrer l'écrou (A).

: 31,4 - 38,2 N-m (3,2 - 3,9 kg-m)



## COURROIE DE COMPRESSEUR DE CLIMATISATION

1. Déposer le sous-couvercle.
2. Desserrer le contre-écrou (C) de la poulie de tension et régler la tension en tournant le boulon de réglage (D).
  - Pour une tension spécifiée de la courroie [EM-15, "Vérification des courroies d'entraînement"](#) .
3. Serrer l'écrou (C).

: 30,4 - 39,2 N-m (3,1 - 4,0 kg-m)

## Dépose et repose DEPOSE

EBS00Y9W

1. Déposer le sous-couvercle.
2. Déposer la courroie d'alternateur et de pompe à huile de direction assistée. Se reporter à [EM-16, "COURROIE D'ALTERNATEUR ET DE POMPE A HUILE DE DIRECTION ASSISTEE"](#) .
3. Déposer la courroie du compresseur de climatisation. Se reporter à [EM-16, "COURROIE DE COMPRESSEUR DE CLIMATISATION"](#) .

### PRECAUTION:

Appliquer de la graisse sur le boulon de réglage de poulie de tension. Veiller à ne pas laisser la graisse entrer en contact avec la courroie.

## REPOSE

1. Reposer les courroies sur les poulies dans l'ordre inverse à celui de la dépose.

### PRECAUTION:

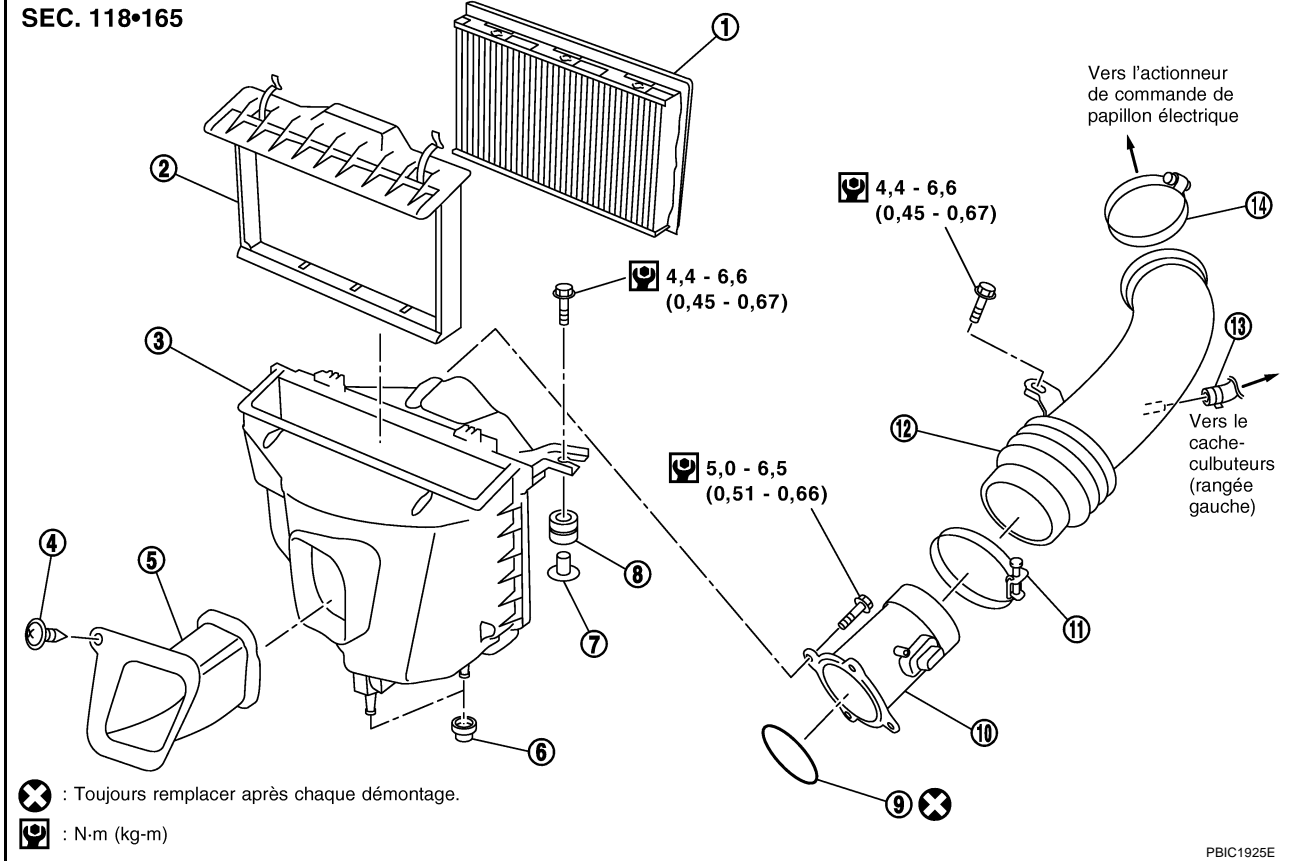
- S'assurer que la courroie est correctement engagée dans la rainure de la poulie.
  - Vérifier que l'huile et le liquide de refroidissement moteur n'ont pas adhéré à la courroie et à chaque rainure de poulie.
2. Régler la tension de la courroie de distribution. Se reporter à [EM-15, "Réglage de la tension"](#) .
  3. Serrer les écrous et les boulons au couple spécifié.
  4. Assurez-vous que la tension de chaque courroie soit dans les normes.



## FILTRE A AIR ET CONDUIT D'AIR

### Dépose et repose

SEC. 118•165



⊗ : Toujours remplacer après chaque démontage.

⊙ : N·m (kg·m)

PBIC1925E

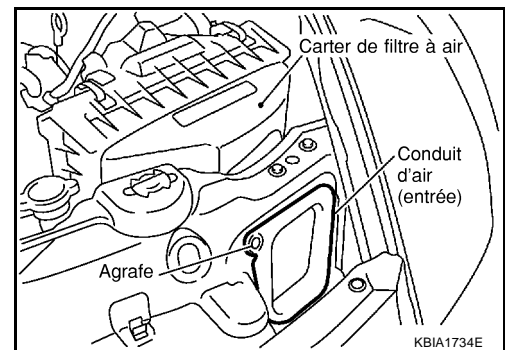
- |                      |                           |                           |
|----------------------|---------------------------|---------------------------|
| 1. Filtre à air      | 2. Pièce de maintien      | 3. Carter de filtre à air |
| 4. Clip              | 5. Conduit d'air (entrée) | 6. OEillet                |
| 7. Collet            | 8. OEillet                | 9. Joint torique          |
| 10. Débitmètre d'air | 11. Collier               | 12. Conduit d'air         |
| 13. Flexible PCV     | 14. Collier               |                           |

### DEPOSE

- Retirer les clips, et faire coulisser le conduit d'air (entrée) vers l'avant, désengager les clips et le carter de filtre à air.

#### NOTE:

Lors de la dépose du conduit d'air (admission), déposer le pare-chocs avant, le centre du support du noyau de radiateur de la pièce de maintien de la garniture de pare-chocs. Se reporter à [EI-14, "PARE-CHOCS AVANT"](#) et [BL-18, "Support du noyau de radiateur"](#).



- Débrancher le connecteur de faisceau du débitmètre d'air.
- Débrancher le flexible PCV.
- Déposer l'ensemble de carter de filtre à air/débitmètre d'air et l'ensemble de conduit d'air et déconnectant leurs joints.
  - Ajouter les repères nécessaires pour une repose plus facile.
- Déposer le débitmètre d'air du carter d'épurateur d'air.

#### PRECAUTION:

Manipuler le débitmètre d'air avec soin.

# FILTRE A AIR ET CONDUIT D'AIR

- Ne pas le cogner.
- Ne pas le démonter.
- Ne pas toucher son capteur.

## REPOSE

Noter ce qui suit, et reposer dans l'ordre inverse de la dépose.

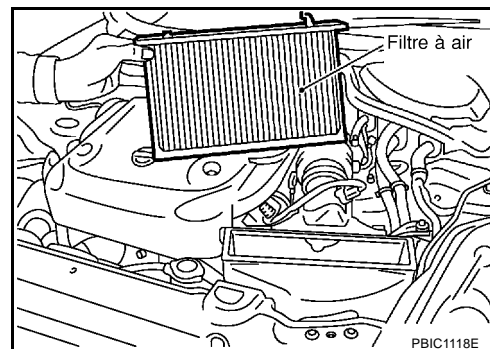
- Repères d'alignement. Fixer chaque joint. Visser solidement les colliers.

## Changement du filtre de l'épurateur d'air

### DEPOSE

1. Retirer les clips, et lever le support.
2. Déposer le filtre à air.

EBS00Y9Y



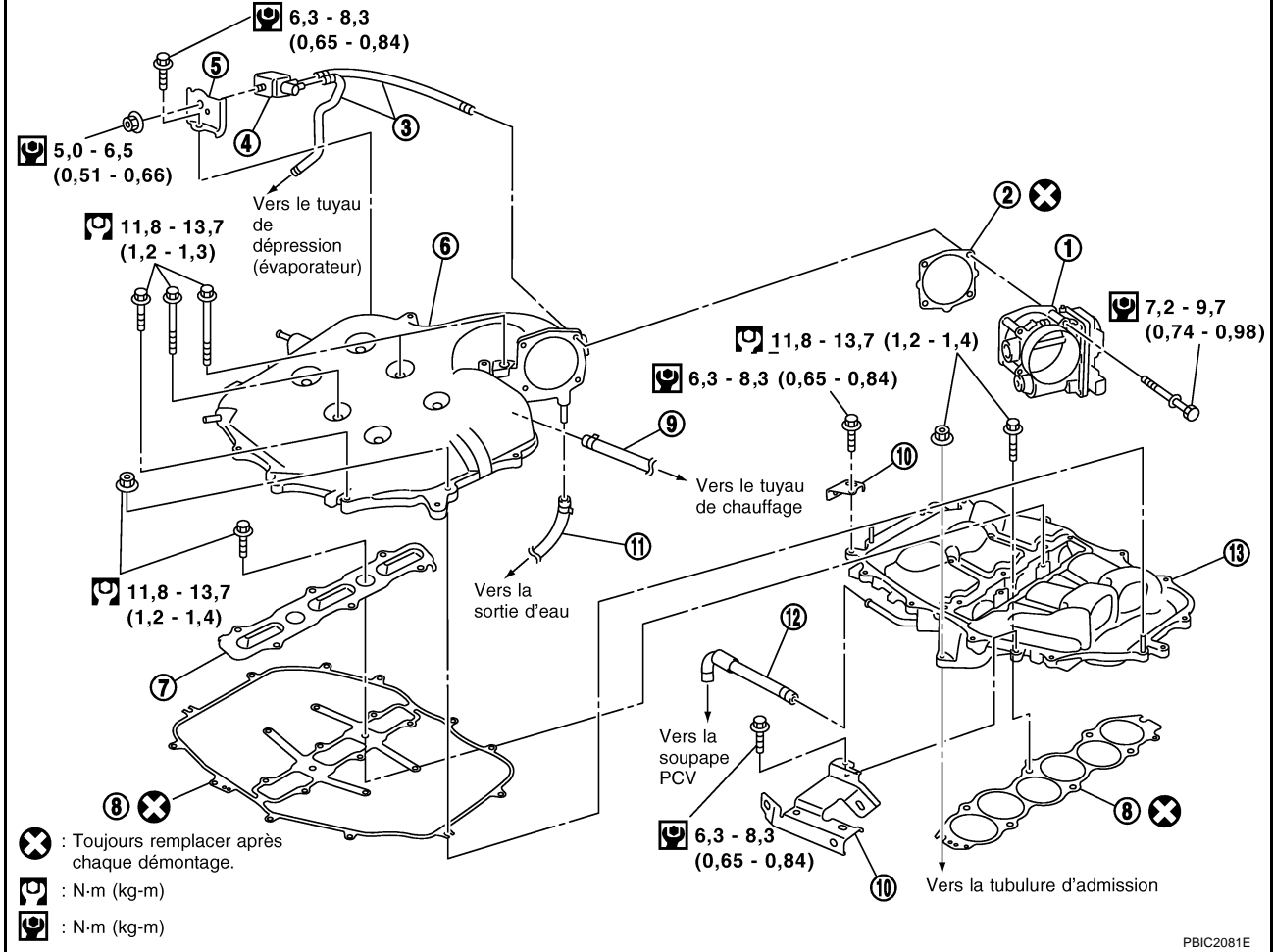
### REPOSE

Reposer dans l'ordre inverse de la dépose.

## COLLECTEUR D'ADMISSION

### Dépose et repose

SEC. 140•147•163



- |  |                       |                                       |
|--|-----------------------|---------------------------------------|
| 1. Actionneur de commande de papillon électrique                 | 2. Joint d'étanchéité | 3. Flexible à dépression              |
| 4. Electrovanne de commande de volume de purge de cartouche EVAP | 5. Support            | 6. Collecteur d'admission (supérieur) |
| 7. Couvercle de collecteur d'admission                           | 8. Joint d'étanchéité | 9. Flexible d'eau                     |
| 10. Support  | 11. Flexible d'eau    | 12. Flexible PCV                      |
| 13. Collecteur d'admission (inférieur)                           |                       |                                       |

### DEPOSE

#### ATTENTION:

- Pour éviter d'être ébouillanté, ne pas vidanger le liquide de refroidissement moteur lorsque le moteur est chaud.
- Le joint d'étanchéité du collecteur d'admission (supérieur) est attaché au boulon de fixation du collecteur d'admission (inférieur). Par conséquent, même lorsque seul le joint d'étanchéité pour le côté supérieur est remplacé, le joint d'étanchéité pour le côté inférieur doit également être remplacé.

#### NOTE:

Pour ne déposer que le collecteur d'admission (supérieur), il n'est pas nécessaire de déposer la barre de remorquage.

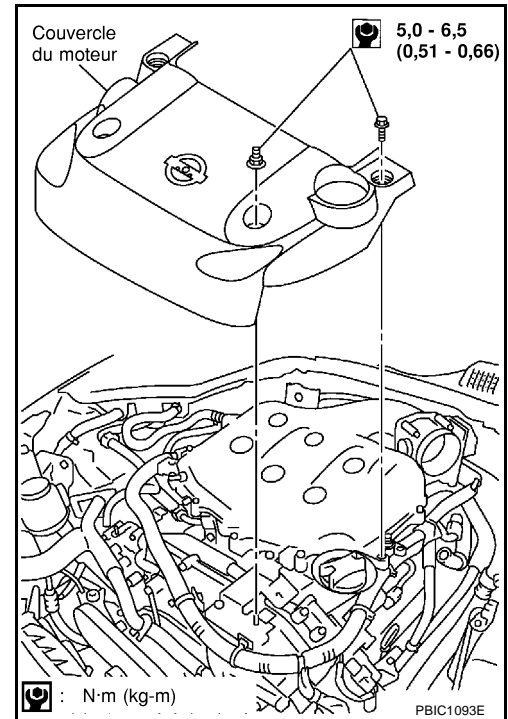
1. Déposer la barre de remorquage. Se reporter à [FSU-20, "Barre de remorquage"](#).

## COLLECTEUR D'ADMISSION

2. Déposer le couvercle du moteur.

**PRECAUTION:**

Lors de la dépose/repose du couvercle du moteur avec la barre de colonne d'amortisseur posée, déposer et reposer avec soin afin de ne pas endommager la surface supérieure.



3. Vidanger le liquide de refroidissement moteur, ou, lorsque flexible d'eau est débranché, mettre le bouchon afin d'éviter une fuite du liquide de refroidissement moteur. Se reporter à [CO-9, "Remplacement du liquide de refroidissement moteur"](#).

**PRECAUTION:**

- Effectuer cette étape lorsque le moteur est froid.
- Ne pas renverser de liquide de refroidissement moteur sur les courroies d'entraînement.

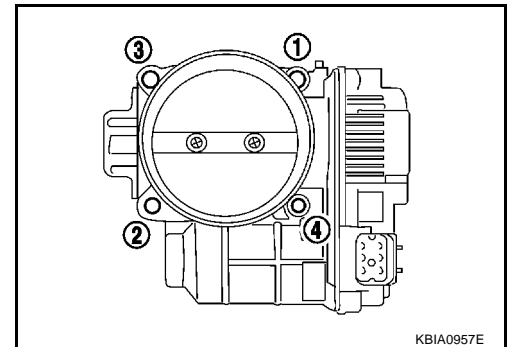
4. Déposer le carter du filtre à air et le conduit d'air. Se reporter à [EM-17, "FILTRE A AIR ET CONDUIT D'AIR"](#).

5. Déposer l'actionneur de commande de papillon électrique comme suit :

- a. Débrancher le connecteur de faisceau.
- b. Desserrer les boulons de fixation dans l'ordre inverse de celui indiqué sur l'illustration.

**PRECAUTION:**

- Manipuler avec soin afin d'éviter tout choc sur l'actionneur de commande de papillon électrique.
- Ne pas démonter.



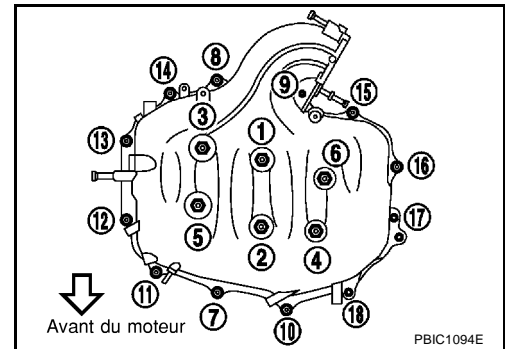
6. Déposer le boulon de fixation du tuyau secondaire de carburant afin de le déconnecter de l'arrière du collecteur d'admission (inférieur). Se reporter à [EM-39, "INJECTEUR A CARBURANT ET TUYAU DE CARBURANT"](#).

7. Désolidariser le flexible à dépression et le flexible d'eau du collecteur d'admission (supérieur).

8. Déposer le boulon de fixation du support de l'électrovanne de commande de volume de purge de cartouche EVAP du collecteur d'admission (supérieur).

# COLLECTEUR D'ADMISSION

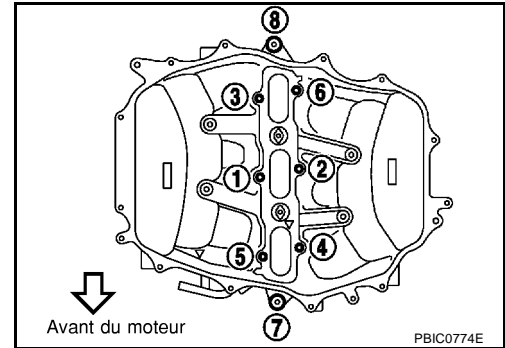
9. Serrer les boulons de fixation dans l'ordre inverse de celui indiqué sur l'illustration pour déposer le collecteur d'admission (supérieur).



10. Déposer le flexible PCV [entre le collecteur d'admission (inférieur) et le cache-culbuteurs (rangée droite)].
11. Desserrer les boulons dans l'ordre inverse de celui indiqué sur l'illustration, et déposer le couvercle de collecteur d'admission, le joint d'étanchéité, le collecteur d'admission (inférieur) et le joint d'étanchéité.

**PRECAUTION:**

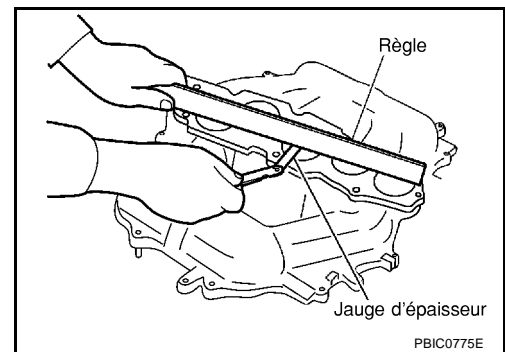
Couvrir les ouvertures du moteur afin d'éviter l'entrée de corps étrangers.



## INSPECTION APRES LA DEPOSE

### Distorsion de la surface

- Vérifier que la surface de contact des deux collecteurs d'admission (supérieur et inférieur) ne sont pas déformées avec une règle et une jauge d'épaisseur.  
**Limite : 0,1 mm**
- Si elle dépasse la limite, remplacer le collecteur d'admission (supérieur et/ou inférieur).



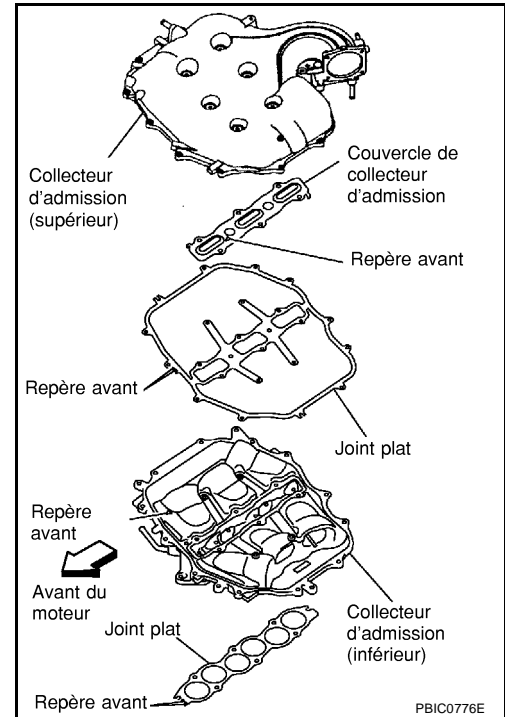
# COLLECTEUR D'ADMISSION

## REPOSE

Noter ce qui suit, et reposer dans l'ordre inverse de la dépose.

### Indication du sens de pose des pièces

En se basant sur les repères avant, reposer les pièces indiquées sur l'illustration.

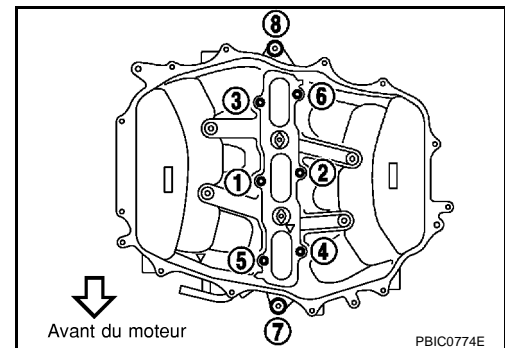


### Collecteur d'admission (inférieur)

Serrer les boulons de fixation dans l'ordre numérique indiqué sur l'illustration.

#### NOTE:

Serrer les boulons de fixation afin de fixer le joint d'étanchéité (inférieur), le collecteur d'admission (inférieur), le joint d'étanchéité (supérieur), et le couvercle de collecteur d'admission.



### Collecteur d'admission (supérieur)

- Dans le cas où les boulons filetés ont été préalablement déposés, les reposer et les serrer au couple spécifié ci-dessous.

 : 4,9 - 6,9 N·m (0,5 - 0,7 kg·m)

- La longueur de manche sous la tête de boulon varie en fonction de l'emplacement du boulon. Reposer les boulons de fixation en se basant sur les numéros indiqués ci-dessous et sur l'illustration. (La longueur de boulon ne comprend pas la zone pilote.)

#### Boulon

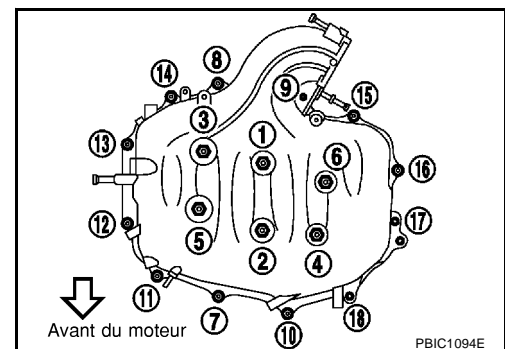
**M6 × 25 mm** : 7, 8, 10, 11, 13, 14, 15, 16, 18

**M6 × 45 mm** : 2, 4, 5

**M6 × 60 mm** : 1, 3, 6, 9

**Ecrou M6** : 12, 17

- Serrer les boulons de fixation dans l'ordre numérique indiqué sur l'illustration.



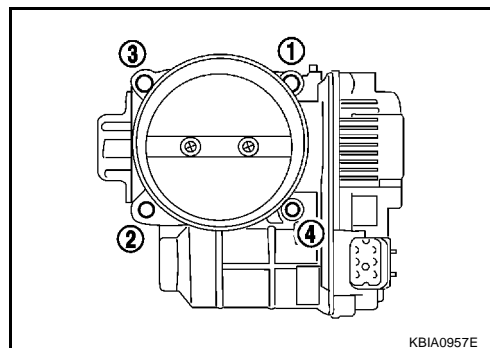
# COLLECTEUR D'ADMISSION

## Flexible d'eau

- Insérer le flexible de 27 à 32 mm de l'extrémité du connecteur.
- Placer le collier de flexible entre 3 et 7 mm de l'extrémité du flexible.

## Actionneur de commande de papillon électrique

- Reposer le joint plat en orientant la face sans saillie vers le haut.
- Serrer les boulons de fixation dans l'ordre numérique indiqué sur l'illustration.
- Procéder à l'“Instruction de papillon en position fermée” lorsque le connecteur du faisceau de l'actionneur de commande du papillon électronique est débranché. Se reporter à [EC-30, "Initialisation de papillon en position fermée"](#).
- Procéder à l'“Initialisation du volume d'air de ralenti” et à l'“Instruction de papillon en position fermée” lors du remplacement de l'actionneur de commande du papillon électronique. Se reporter à [EC-31, "Initialisation du volume d'air de ralenti"](#).



A

EM

C

D

E

F

G

H

I

J

K

L

M

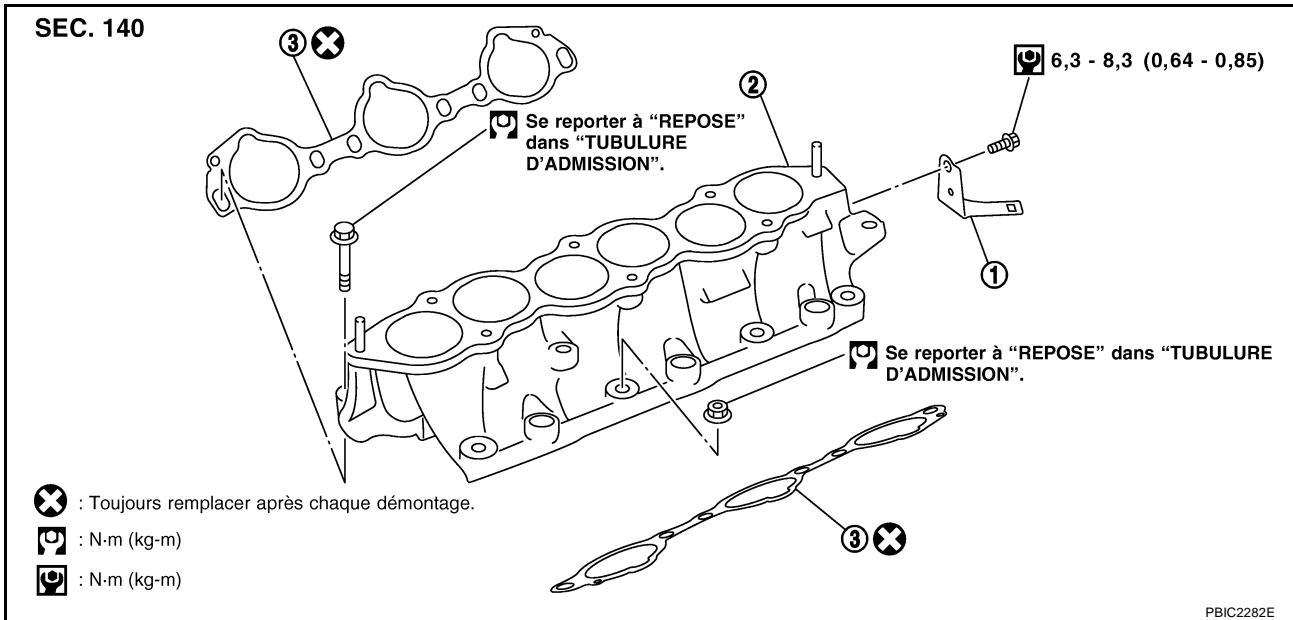
# TUBULURE D'ADMISSION

PF1:14003

## TUBULURE D'ADMISSION

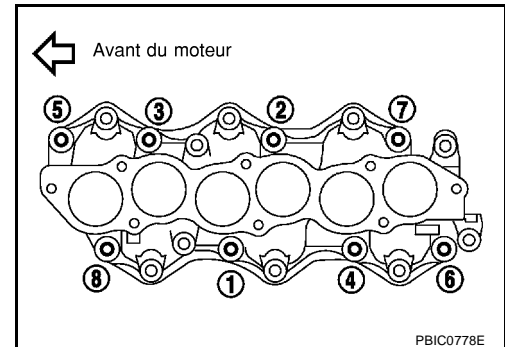
### Dépose et repose

EBS00YA0



### DEPOSE

1. Relâcher la pression de carburant. Se reporter à [EC-33, "RELACHEMENT DE LA PRESSION CARBURANT"](#).
2. Déposer les collecteurs d'admission (supérieur) et (inférieur). Se reporter à [EM-19, "COLLECTEUR D'ADMISSION"](#).
3. Déposer le flexible de carburant et l'ensemble de l'injecteur. Se reporter à [EM-39, "INJECTEUR A CARBURANT ET TUYAU DE CARBURANT"](#).
4. Serrer les boulons de fixation dans l'ordre inverse de celui indiqué sur l'illustration pour déposer le collecteur d'admission.



5. Déposer les joints d'étanchéité.

### PRECAUTION:

Couvrir les ouvertures du moteur afin d'éviter l'entrée de corps étrangers.



# TUBULURE D'ADMISSION

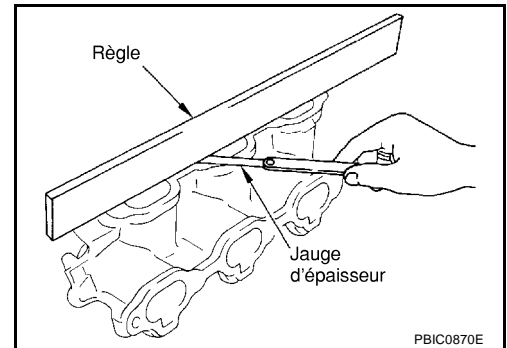
## INSPECTION APRES LA DEPOSE

### Distorsion de la surface

- Vérifier que la surface de contact du collecteur d'admission n'est pas déformée avec une règle et une jauge d'épaisseur.

**Limite : 0,1 mm**

- Si elle dépasse la limite, remplacer la tubulure d'admission.



## REPOSE

Noter ce qui suit, et reposer dans l'ordre inverse de la dépose.

### Tubulure d'admission

- Dans le cas où les boulons filetés ont été préalablement déposés, les reposer et les serrer au couple spécifié ci-dessous.

 : **9,8 - 11,8 N·m (1,0 - 1,2 kg·m)**

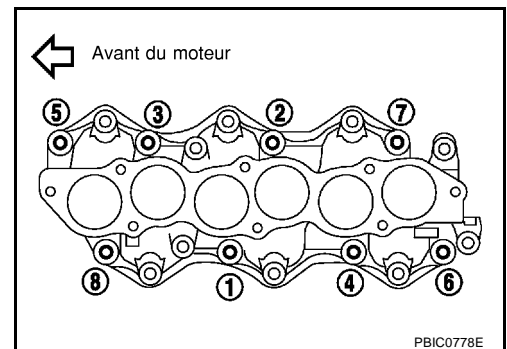
- Serrer tous les boulons et les écrous de fixation au couple spécifié en deux étapes minimum, en suivant l'ordre numérique indiqué sur l'illustration.

 **1ère étape**

: **4,9 - 9,8 N·m (0,5 - 1,0 kg·m)**

 **2ème étape et suite**

: **26,5 - 31,4 N·m (2,7 - 3,2 kg·m)**



# COLLECTEUR D'ÉCHAPPEMENT ET CATALYSEUR A TROIS VOIES

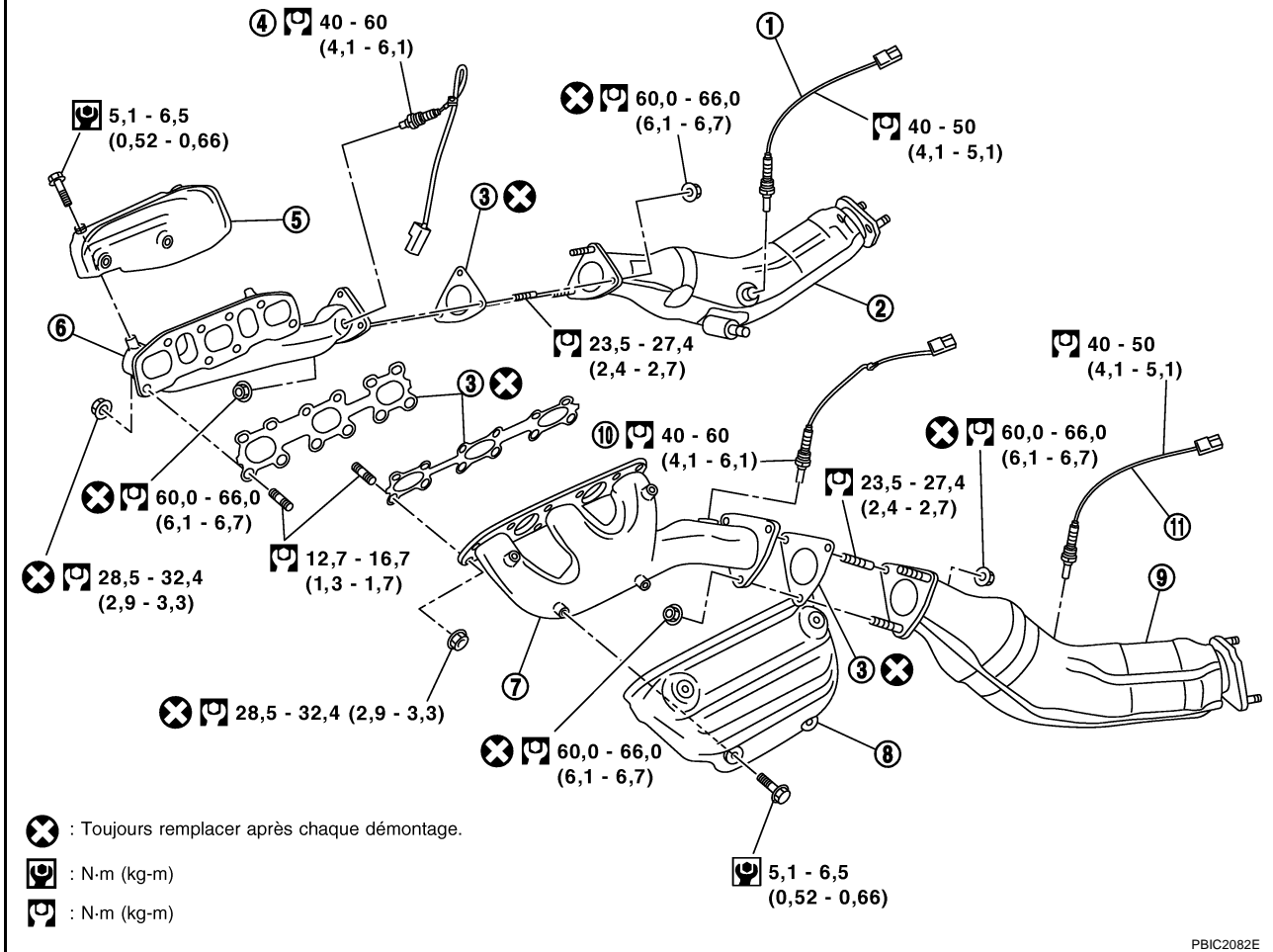
## COLLECTEUR D'ÉCHAPPEMENT ET CATALYSEUR A TROIS VOIES

PFP:14004

### Dépose et repose

EBS00YA1

SEC. 140•147•208•226



- |  |   |  |
|--|---|--|
| 1. Sonde à oxygène chauffée 2 (rangée 1)           | 2. Catalyseur à trois voies (rangée droite)                 | 3. Joint d'étanchéité                          |
| 4. Capteur 1 de rapport air/carburant (rangée 1)*  | 5. Couvercle de collecteur d'échappement (rangée de droite) | 6. Collecteur d'échappement (rangée de droite) |
| 7. Collecteur d'échappement (rangée gauche)        | 8. Couvercle de collecteur d'échappement (rangée gauche)    | 9. Catalyseur à trois voies (rangée gauche)    |
| 10. Capteur 1 de rapport air/carburant (rangée 2)* | 11. Sonde à oxygène chauffée 2 (rangée 2)                   |  |

Lors de l'utilisation de la clé pour sonde à oxygène chauffée [outil spécial : KV10114400], serrer à la moitié du couple spécifié car la longueur de l'outil risque en effet d'occasionner une mesure légèrement supérieure à la réalité. Ne pas serrer au couple spécifié maximum.

### DEPOSE

1. Déposer la barre de remorquage. Se reporter à [FSU-20, "Barre de remorquage"](#).
2. Déposer le couvercle du moteur. Se reporter à [EM-19, "COLLECTEUR D'ADMISSION"](#).
3. Déposer le carter du filtre à air et le conduit d'air. Se reporter à [EM-17, "FILTRE A AIR ET CONDUIT D'AIR"](#).
4. Déposer le sous-couvercle.
5. Vidanger le liquide de refroidissement moteur. Se reporter à [CO-9, "Remplacement du liquide de refroidissement moteur"](#).

### PRECAUTION:

- Effectuer cette étape lorsque le moteur est froid.
- Ne pas renverser de liquide de refroidissement moteur sur les courroies d'entraînement.

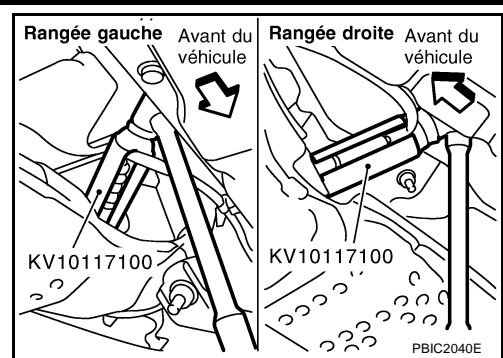
# COLLECTEUR D'ÉCHAPPEMENT ET CATALYSEUR A TROIS VOIES

6. Débrancher le connecteur de faisceau et la sonde à oxygène chauffée 2 sur les deux rangées à l'aide de la clé pour sonde à oxygène chauffée (outil spécial).

- Ajouter des repères de façon à identifier les positions pour la repose de chaque sonde 2 à oxygène chauffée.

**PRECAUTION:**

- **Veiller à ne pas endommager la sonde 2 à oxygène chauffée.**
- **Mettre au rebut toute sonde 2 à oxygène chauffée tombée d'une hauteur de plus de 0,5 m sur une surface dure telle qu'un sol en béton ; remplacer par une sonde neuve.**



7. Déposer le support de fixation d'échappement entre le catalyseur à trois voies (rangées droite et gauche) et la transmission. Se reporter à [EX-2, "VERIFICATION DU SYSTEME D'ÉCHAPPEMENT"](#).

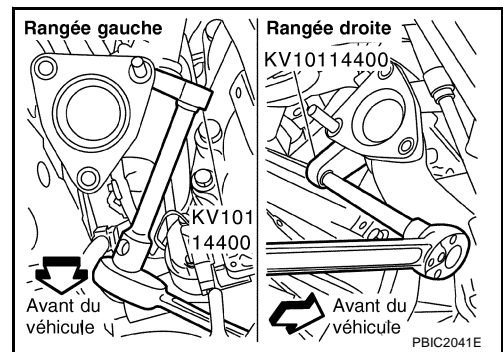
8. Déposer le catalyseur à trois voies.

9. Débrancher le connecteur de faisceau et la sonde 1 de rapport air/carburant sur les deux rangées à l'aide de la clé pour sonde à oxygène chauffée (outil spécial).

- Ajouter des repères de façon à identifier les positions pour la repose de chaque capteur 1 de rapport air/carburant.

**PRECAUTION:**

- **Veiller à ne pas endommager la capteur 1 de rapport air/carburant.**
- **Mettre au rebut tout capteur 1 de rapport air/carburant tombé d'une hauteur de plus de 0,5 m sur une surface dure telle qu'un sol en béton ; remplacer par une sonde neuve.**



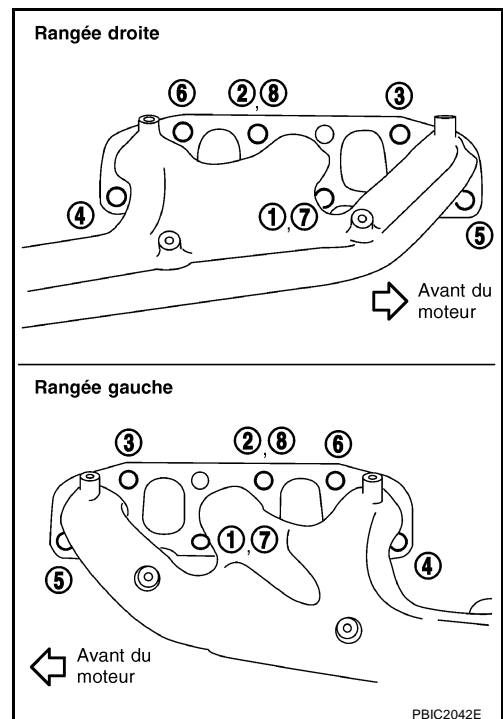
10. Déposer la conduite d'eau et le tuyau de chauffage sur les côtés droit et gauche. Se reporter à [CO-29, "SORTIE D'EAU ET TUYAUTERIE"](#).

11. Déposer le couvercle du collecteur d'échappement.

12. Serrer les écrous de fixation dans l'ordre inverse de celui indiqué sur l'illustration pour déposer le collecteur d'admission.

**NOTE:**

Ne pas tenir compte des numéros 7 et 8 lors de la dépose.



13. Déposer les joints d'étanchéité.

**PRECAUTION:**

**Couvrir les ouvertures du moteur afin d'éviter l'entrée de corps étrangers.**

# COLLECTEUR D'ÉCHAPPEMENT ET CATALYSEUR A TROIS VOIES

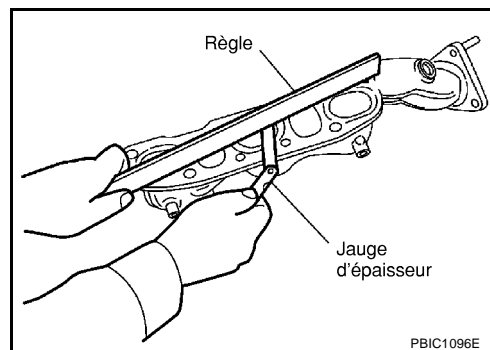
## INSPECTION APRES LA DEPOSE

### Distorsion de la surface

- Vérifier que la surface de contact du collecteur d'échappement n'est pas déformée avec une règle et une jauge d'épaisseur.

**Limite : 0,3 mm**

- En cas de dépassement de la valeur limite, remplacer le collecteur d'échappement.

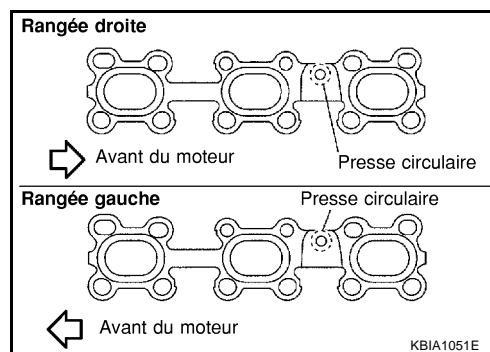


## REPOSE

Noter ce qui suit, et reposer dans l'ordre inverse de la dépose.

### Joint plat du collecteur d'échappement

- Reposer dans le sens indiqué ci-dessous. (Suivre la même procédure pour les deux rangées.)
- Placer le côté épais de la pièce de connexion d'orifice sur le côté droit afin d'avoir une meilleure visibilité.
- Placer une presse circulaire sur le côté épais de la pièce de connexion d'orifice au-dessus de la ligne de niveau central de l'orifice.



### Collecteur d'échappement

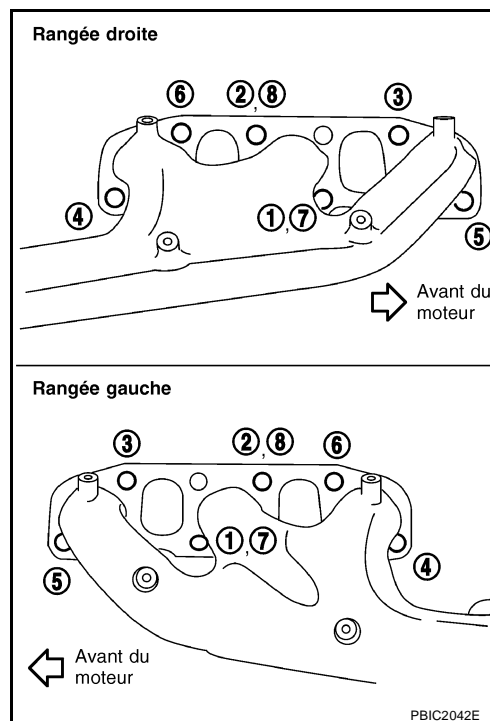
- Dans le cas où les boulons filetés ont été préalablement déposés, les reposer et les serrer au couple spécifié ci-dessous.

: **12,7 - 16,7 N·m (1,3 - 1,7 kg·m)**

- Reposer le collecteur d'échappement et serrer les écrous de fixation dans l'ordre indiqué sur l'illustration.

#### NOTE:

Serrer les écrous n°1 et 2 en deux étapes. Les n°7 et 8 concernent la deuxième étape.



# COLLECTEUR D'ÉCHAPPEMENT ET CATALYSEUR A TROIS VOIES

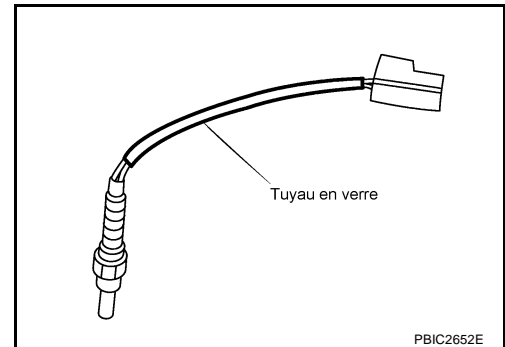
## Capteur de rapport air/carburant et la sonde à oxygène chauffée

- Reposer le capteur 1 de ratio air/carburant et la sonde à oxygène chauffée 2 à leur emplacement d'origine.
- Effectuer la repose en suivant les instructions ci-après si les positions de repose ne peuvent pas être déterminées.

### Couleur de tube en verre

- Capteur de rapport air/carburant 1\* : noir
- Sonde à oxygène chauffée 2 (rangée 1) : blanc
- Sonde à oxygène chauffée 2 (rangée 2) : blanc

\* : le capteur de ratio air/carburant 1 est la même pièce sur la rangée 1 et la rangée 2.



### PRECAUTION:

- \* : lors de l'utilisation de la clé pour sonde à oxygène chauffée [outil spécial : KV10114400], serrer à la moitié du couple spécifié car la longueur de l'outil risque en effet d'occasionner une mesure légèrement supérieure à la réalité. Ne pas serrer au couple spécifié maximum.
- Avant d'installer un capteur neuf de rapport air/carburant et une sonde à oxygène chauffée, nettoyer les filetages du système d'échappement (outillage en vente dans le commerce) et appliquer du lubrifiant antigrippant (outillage en vente dans le commerce).
- Ne pas serrer excessivement le capteur de rapport air/carburant et la sonde à oxygène chauffée. Ceci pourrait endommager le capteur de rapport air/carburant et la sonde à oxygène chauffée, entraînant un allumage du témoin de défaut.

# CARTER D'HUILE ET CREPINE D'HUILE

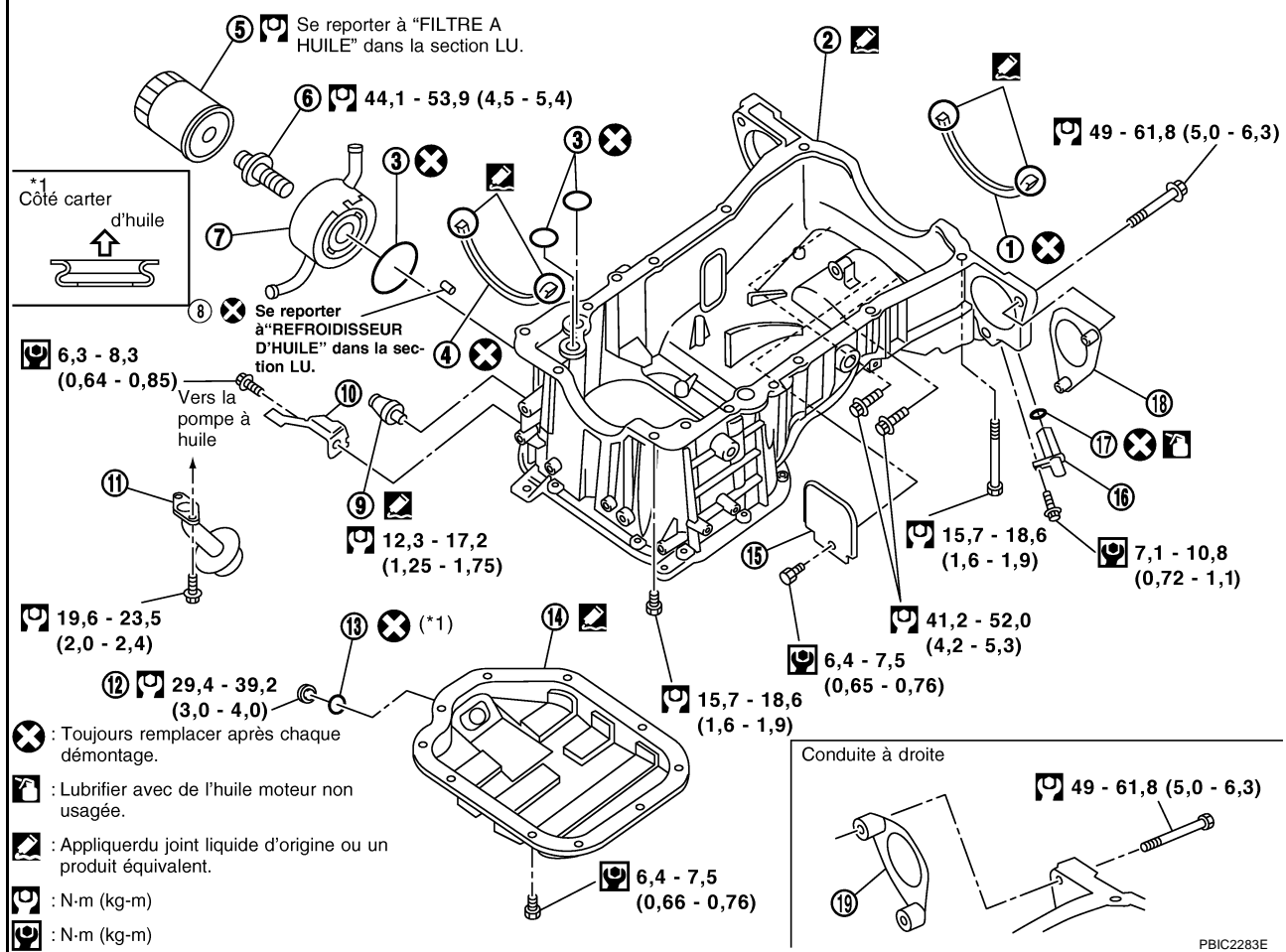
PF1:11110

EBS00YA2

## CARTER D'HUILE ET CREPINE D'HUILE

### Dépose et repose

SEC. 110•150•213•253



- |  |                                |  |
|--|--------------------------------|--|
| 1. Joint d'étanchéité de carter d'huile              | 2. Carter d'huile (supérieur)  | 3. Joint torique                                     |
| 4. Joint d'étanchéité de carter d'huile              | 5. Filtre à huile              | 6. Boulon de connecteur                              |
| 7. Refroidisseur d'huile                             | 8. Soupape de décharge         | 9. Capteur de pression d'huile                       |
| 10. Support  | 11. Crépine d'huile            | 12. Bouchon de vidange                               |
| 13. Rondelle de bouchon de vidange                   | 14. Carter d'huile (inférieur) | 15. Plaque arrière                                   |
| 16. Capteur de position de vilebrequin (POS)         | 17. Joint torique              | 18. Plaque de protection arrière (conduite à gauche) |
| 19. Plaque de protection arrière (conduite à droite) |                                |  |

### DEPOSE

#### ATTENTION:

Pour éviter d'être ébouillanté, ne pas vidanger l'huile moteur lorsque le moteur est chaud.

#### NOTE:

Pour ne déposer que le carter d'huile (inférieur), effectuer l'étape 5 et l'étape 6, puis l'étape 18. Les étapes 1 à 4 et 7 à 17 ne sont pas nécessaires.

- Déposer l'ensemble de capot. Se reporter à [BL-13. "CAPOT"](#).
- Déposer la barre de remorquage. Se reporter à [FSU-20. "Barre de remorquage"](#).
- Déposer le couvercle du moteur. Se reporter à [EM-19. "COLLECTEUR D'ADMISSION"](#).
- Déposer le conduit d'air. Se reporter à [EM-17. "FILTRE A AIR ET CONDUIT D'AIR"](#).
- Déposer le sous-couvercle.
- Vidanger l'huile moteur. Se reporter à [LU-8. "Changement de l'huile moteur"](#).

# CARTER D'HUILE ET CREPINE D'HUILE

## PRECAUTION:

- Effectuer cette étape lorsque le moteur est froid.
- Ne pas renverser de liquide de refroidissement moteur sur les courroies d'entraînement.

7. Vidanger le liquide de refroidissement moteur. Se reporter à [CO-9, "Remplacement du liquide de refroidissement moteur"](#) .

## PRECAUTION:

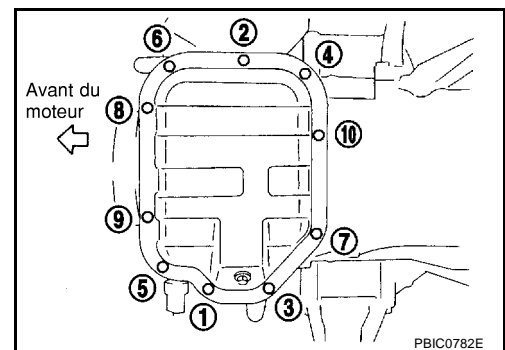
- Effectuer cette étape lorsque le moteur est froid.
- Ne pas renverser de liquide de refroidissement moteur sur les courroies d'entraînement.

8. Reposer l'élingue de moteur afin de suspendre l'ensemble moteur pour le positionner. Se reporter à [EM-109, "MOTEUR"](#) .
9. Déposer l'élément de suspension avant. Se reporter à [FSU-19, "ELEMENT DE SUSPENSION AVANT"](#) .
10. Déposer les courroies d'entraînement. Se reporter à [EM-15, "COURROIES D'ENTRAINEMENT"](#) .
11. Déposer l'alternateur. Se reporter à [SC-29, "SYSTEME DE CHARGE"](#) .
12. Déposer le démarreur. Se reporter à [SC-15, "SYSTEME DE DEMARRAGE"](#) .
13. Déposer la poulie de tension et l'ensemble de support. Se reporter à [EM-58, "CHAINE DE DISTRIBUTION"](#) .
14. Débrancher les flexibles d'eau du refroidisseur d'huile et déposer le boulon de fixation du flexible d'eau du refroidisseur d'huile. Se reporter à [LU-10, "REFROIDISSEUR D'HUILE"](#) .
15. Déposer le capteur de position de vilebrequin (POS).

## PRECAUTION:

- Manipuler avec soin afin d'éviter de laisser tomber ou de cogner les pièces.
- Ne pas démonter.
- Ne pas laisser de poudre métallique adhérer sur la pièce magnétique au bout du capteur.
- Ne pas placer les capteurs dans des zones magnétiques.

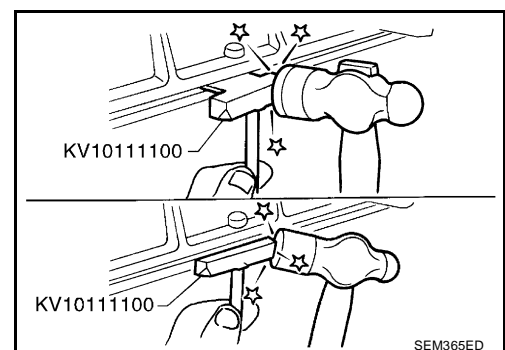
16. Déposer le filtre à huile si nécessaire. Se reporter à [LU-9, "FILTRE A HUILE"](#) .
17. Déposer le refroidisseur d'huile si nécessaire. Se reporter à [LU-10, "REFROIDISSEUR D'HUILE"](#) .
18. Déposer le carter d'huile (inférieur) comme suit :
- a. Desserrer les boulons dans l'ordre inverse de celui indiqué sur l'illustration pour effectuer la dépose.



- b. Insérer la fraise pour joint (outil spécial) entre le carter d'huile inférieur et le carter d'huile supérieur.

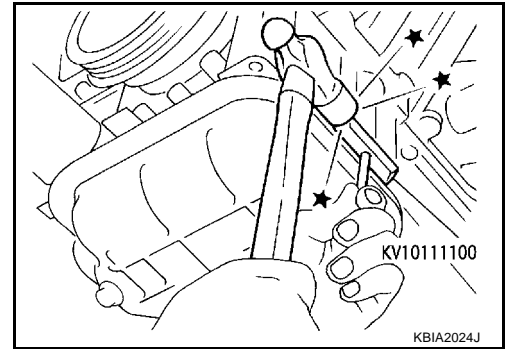
## PRECAUTION:

- Veiller à ne pas endommager la surface de contact.
- Ne pas insérer de tournevis à lame plate, ceci endommagerait la surface de contact.



## CARTER D'HUILE ET CREPINE D'HUILE

- c. Faire glisser la fraise pour joint (outil spécial) en frappant sur son côté avec un marteau. Déposer le carter d'huile (inférieur).

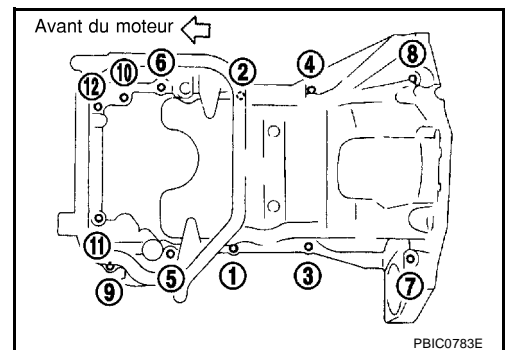


19. Déposer la crépine d'huile.  
20. Déposer les boulons de joint de transmission avec le carter d'huile percé (supérieur). Se reporter à [MT-19. "ENSEMBLE DE TRANSMISSION"](#).  
21. Déposer la plaque de couvercle arrière.

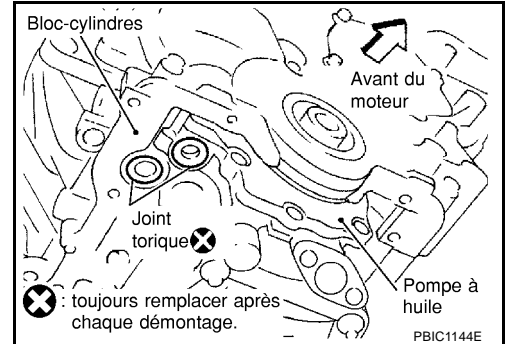
22. Serrer les boulons de fixation dans l'ordre inverse de celui indiqué sur l'illustration pour déposer le carter d'huile (supérieur).
- Insérer une fraise pour joint [outil spécial : KV1011100] entre le carter d'huile (supérieur) et le bloc-cylindres. Faire coulisser la fraise pour joint en tapant sur le côté de l'outil de l'outil avec un marteau. Déposer le carter d'huile (supérieur).

### **PRECAUTION:**

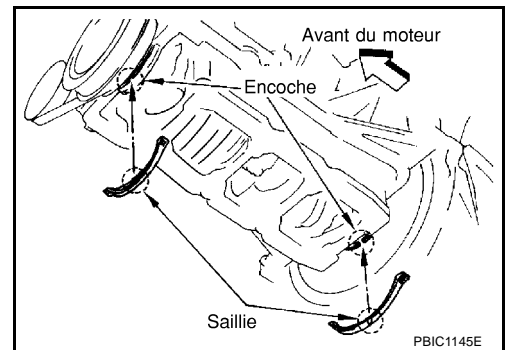
**Veiller à ne pas endommager la surface de contact.**



23. Déposer les joints toriques à partir du bas du bloc-cylindres et de la pompe à huile.



24. Déposer les joints plats de carter d'huile.



## INSPECTION APRES LA DEPOSE

Nettoyer la crépine d'huile en cas de présence d'un corps étranger.

## REPOSE

1. Reposer le carter d'huile supérieur (supérieur) comme suit :

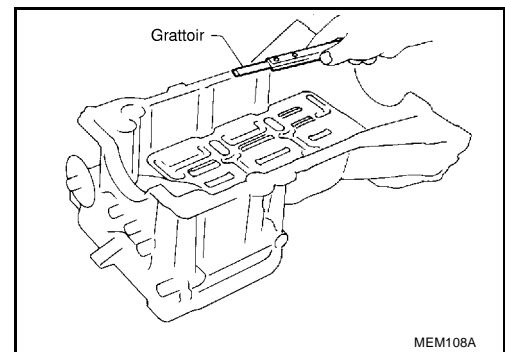


# CARTER D'HUILE ET CREPINE D'HUILE

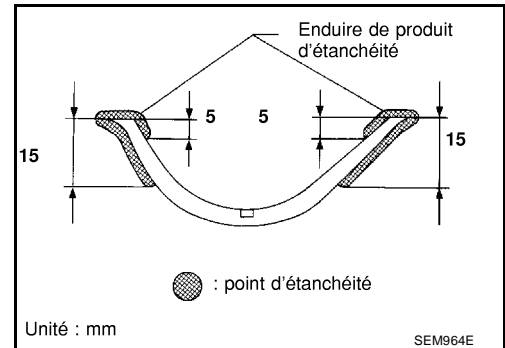
- a. Utiliser un grattoir pour enlever le joint liquide usagé des surfaces de contact.
- Retirer également toutes les traces du joint liquide usagé de la surface de contact du bloc-cylindres.
  - Déposer le joint liquide usagé des orifices de boulon et des filetages.

**PRECAUTION:**

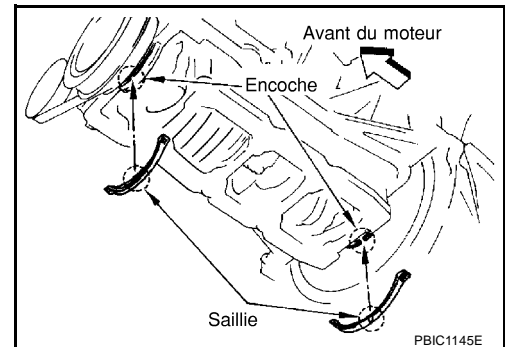
**Ne pas érafler ou endommager la surface de contact en retirant le joint liquide usagé.**



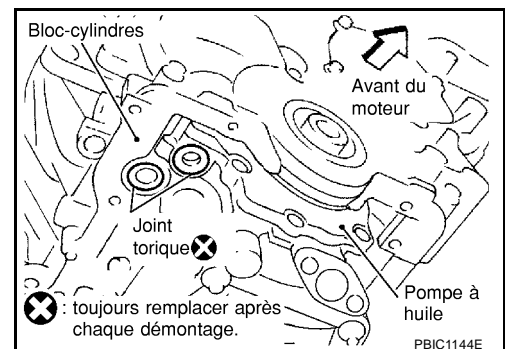
- b. Poser un joint neuf sur le carter d'huile.
- Appliquer du joint liquide aux joints plats de carter d'huile comme indiqué sur l'illustration.  
**Utiliser du joint d'étanchéité liquide d'origine ou un produit équivalent.**



- Pour la repose, aligner la saillie du joint d'étanchéité du carter d'huile avec les encoches du carter de la chaîne de distribution avant et de la retenue de joint d'huile arrière.
- Reposer le joint d'étanchéité de carter d'huile avec la petite courbe vers le côté du carter de chaîne de distribution avant.



- c. Poser des joints toriques neufs sur la partie inférieure du bloc-cylindres et de la pompe à huile.



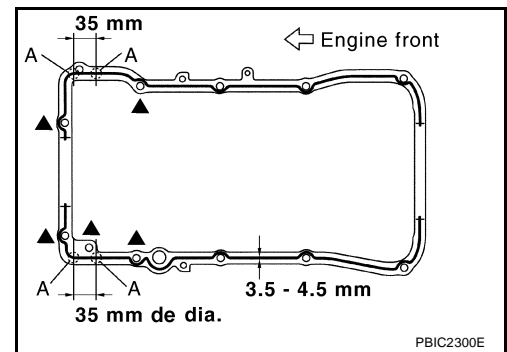
## CARTER D'HUILE ET CREPINE D'HUILE

- d. Appliquer un cordon continu de joint liquide avec le presse-tube [outil spécial : WS39930000] sur une portion limitée de la surface de contact du bloc-cylindres du carter d'huile (supérieur) comme indiqué sur l'illustration.

**Utiliser du joint d'étanchéité liquide d'origine ou un produit équivalent.**

**PRECAUTION:**

- Pour les orifices de boulon avec ▲ des repères (5 emplacements), appliquer du joint liquide en dehors des orifices.
- Appliquer un cordon de 4,5 à 5,5 mm de diamètre dans la zone A.
- La fixation doit être effectuée dans les 5 minutes suivant l'application du cordon.

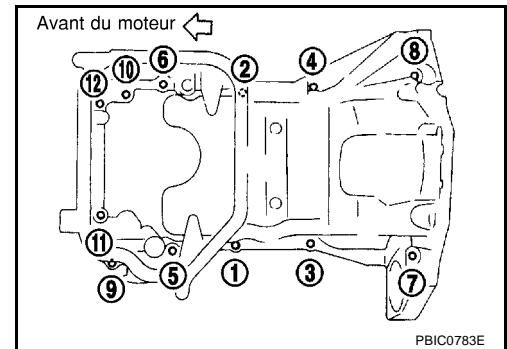


- e. Reposer le carter d'huile (supérieur).

- Serrer les boulons de fixation dans l'ordre numérique indiqué sur l'illustration.
- Il existe deux types de boulons de fixation. Se reporter à ce qui suit pour la localisation des boulons.

**M8 × 100 mm** : 5, 7, 8, 11

**M8 × 25 mm** : sauf ci-dessus



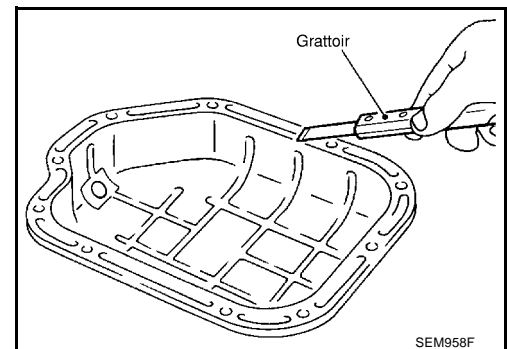
- f. Serrer les boulons de joint de transmission. Se reporter à [MT-19, "ENSEMBLE DE TRANSMISSION"](#).
2. Reposer la crépine d'huile sur la pompe à huile.
3. Reposer le carter d'huile supérieur (inférieur) comme suit :

- a. Utiliser un grattoir pour enlever le joint liquide usagé des surfaces de contact.

- Enlever également le joint liquide usagé de la surface de contact du carter d'huile (supérieur).
- Retirer le joint liquide usagé des perçages et du filetage de boulon.

**PRECAUTION:**

**Ne pas érafler ou endommager la surface de contact en retirant le joint liquide usagé.**

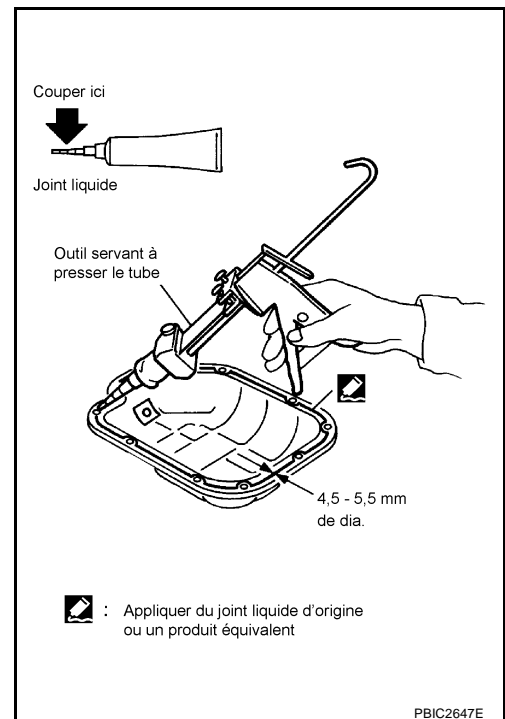


## CARTER D'HUILE ET CREPINE D'HUILE

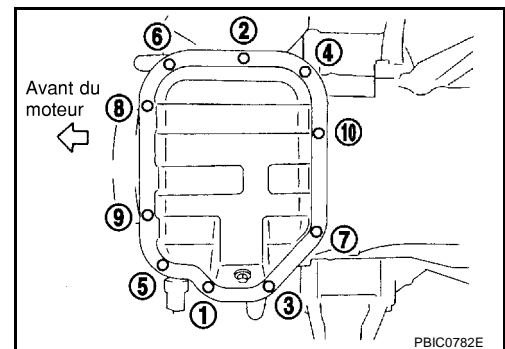
- b. Appliquer un cordon continu de joint liquide avec le presse-tube [outil spécial : WS39930000] sur le carter d'huile (inférieur).  
**Utiliser du joint d'étanchéité liquide d'origine ou un produit équivalent.**

**PRECAUTION:**

La fixation doit être effectuée dans les 5 minutes suivant l'application du cordon.



- c. Reposer le carter d'huile (inférieur).
- Serrer les boulons de fixation dans l'ordre numérique indiqué sur l'illustration.



4. Reposer le bouchon de vidange du carter d'huile.
- Se reporter à l'illustration des composants de la page précédente pour le sens de repose de la rondelle du bouchon de vidange. Se reporter à [EM-30, "Dépose et repose"](#) .
5. Reposer dans l'ordre inverse de celui de dépose après cette étape.

**NOTE:**

Verser l'huile moteur au moins 30 minutes après avoir reposé le carter d'huile.

### INSPECTION APRES LA REPOSE

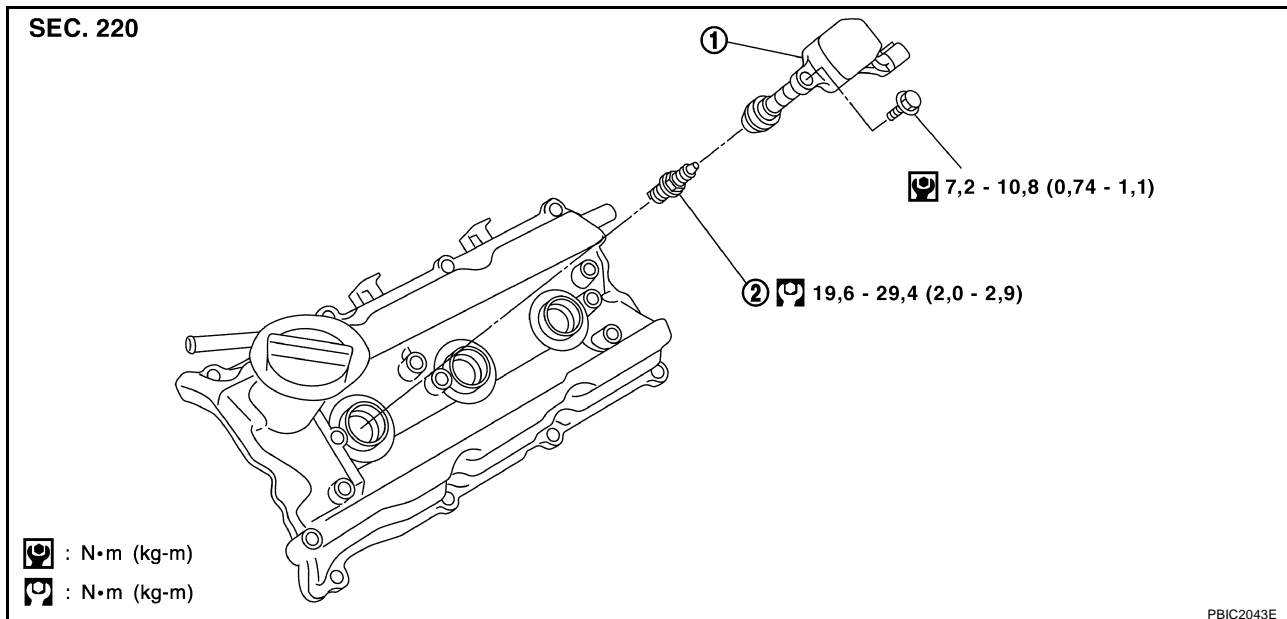
1. Vérifier le niveau d'huile moteur et ajuster le niveau d'huile moteur. Se reporter à [LU-6, "HUILE MOTEUR"](#) .
2. Faire démarrer le moteur et s'assurer de l'absence de fuites d'huile moteur.
3. Arrêter le moteur et attendre 10 minutes.
4. Vérifier à nouveau le niveau d'huile moteur. Se reporter à [LU-6, "HUILE MOTEUR"](#) .

## BOBINE D'ALLUMAGE

PFP:22448

### Dépose et repose

EBS00YA3



1. Bobine d'allumage

2. Bougie d'allumage

### DEPOSE

1. Déposer le couvercle du moteur. Se reporter à [EM-19, "COLLECTEUR D'ADMISSION"](#).
2. Déposer le carter de filtre à air et le conduit d'air (sur la rangée gauche, déposer la bobine d'allumage). Se reporter à [EM-17, "FILTRE A AIR ET CONDUIT D'AIR"](#).
3. Mettre de côté le faisceau, le support de faisceau, et les flexibles situés au dessus de la bobine d'allumage.
4. Débrancher les connecteurs de faisceau de la bobine d'allumage.
5. Déposer la bobine d'allumage.

#### **PRECAUTION:**

**Ne pas le cogner.**

### REPOSE

Reposer dans l'ordre inverse de la dépose.

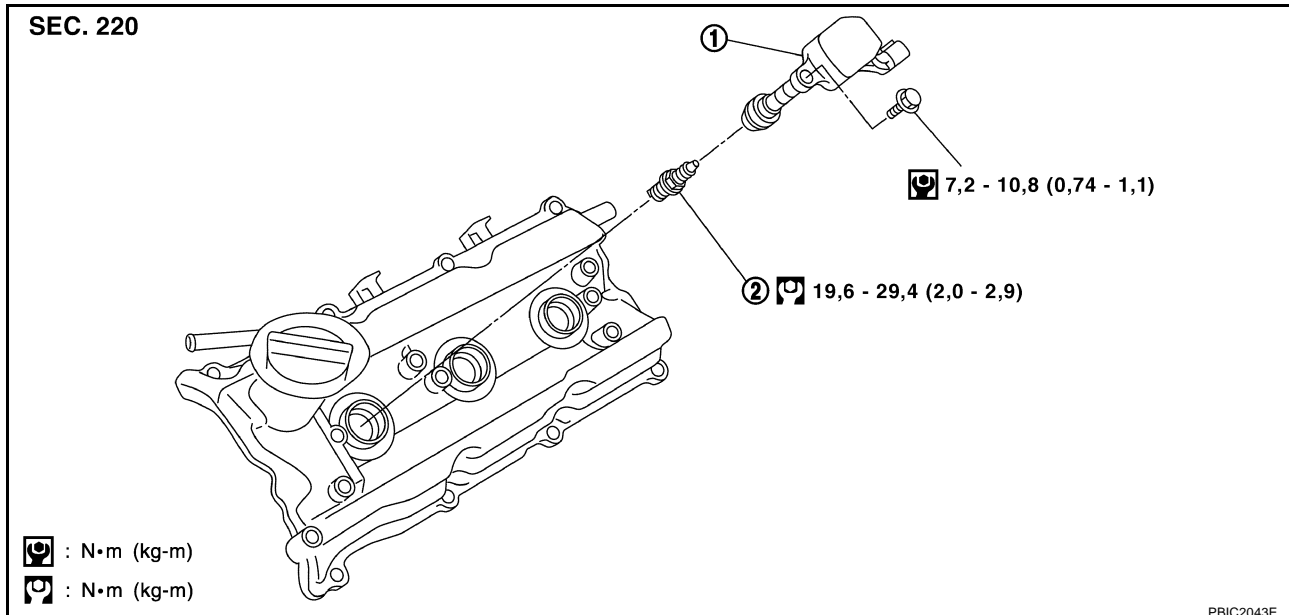
# BOUGIE D'ALLUMAGE (TYPE A ELECTRODE AU PLATINE)

## BOUGIE D'ALLUMAGE (TYPE A ELECTRODE AU PLATINE)

PFP:22401

### Dépose et repose

EBS00YA4



1. Bobine d'allumage

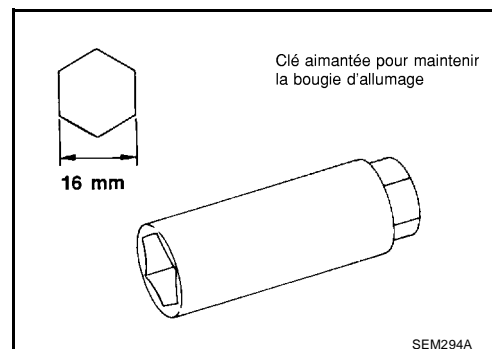
2. Bougie d'allumage

### DEPOSE

1. Déposer le couvercle du moteur. Se reporter à [EM-19, "COLLECTEUR D'ADMISSION"](#).
2. Déposer la bobine d'allumage. Se reporter à [EM-36, "BOBINE D'ALLUMAGE"](#).
3. Déposer la bougie d'allumage à l'aide la clé pour bougie d'allumage (outillage en vente dans le commerce).

#### PRECAUTION:

Ne pas la laisser tomber ni la cogner.



### INSPECTION APRES LA DEPOSE

Utiliser une bougie d'allumage de type standard pour des conditions d'utilisation normales.

La bougie d'allumage de type chaud convient en cas d'encrassement de la bougie d'allumage de type standard dans des situations telles que :

- des démarrages du moteur fréquents
- des températures ambiantes basses

La bougie d'allumage de type froid convient en cas de coups à l'allumage avec la bougie de type standard dans des situations telles que :

- conduite prolongée sur autoroute
- régime du moteur fréquemment élevé

Marque	NGK
Type standard	PLFR5A-11
Type chaud	PLFR4A-11
Type froid	PLFR6A-11

# BOUGIE D'ALLUMAGE (TYPE A ELECTRODE AU PLATINE)

Ecartement : 1,1 mm  
(nominal)

## PRECAUTION:

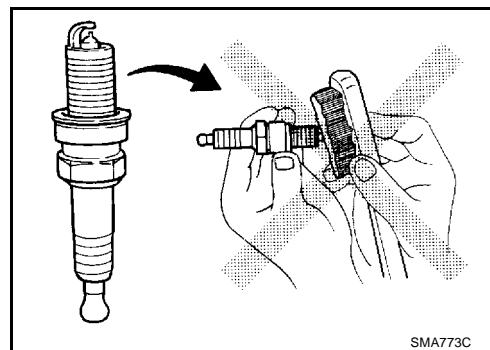
- Ne pas la laisser tomber ou ne pas cogner la bougie d'allumage.
- Ne jamais nettoyer les bougies avec une brosse en fil de fer.
- Si les contacts de la bougie sont recouverts de carbone, utiliser un produit de nettoyage pour bougie.

Pression d'air de l'appareil de nettoyage :

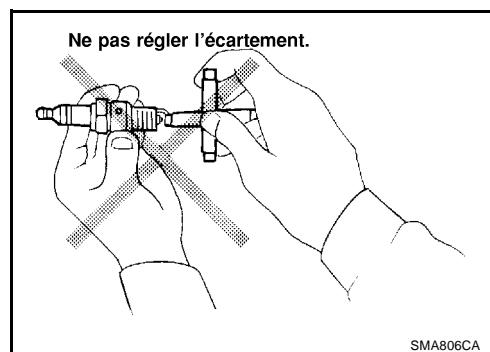
Inférieur à 588 kPa (5,88 bar, 6 kg/cm<sup>2</sup>)

Durée de nettoyage :

Moins de 20 secondes



- Il n'est pas nécessaire de vérifier et de régler l'écartement des électrodes entre deux remplacements.



## REPOSE

Reposer dans l'ordre inverse de la dépose.

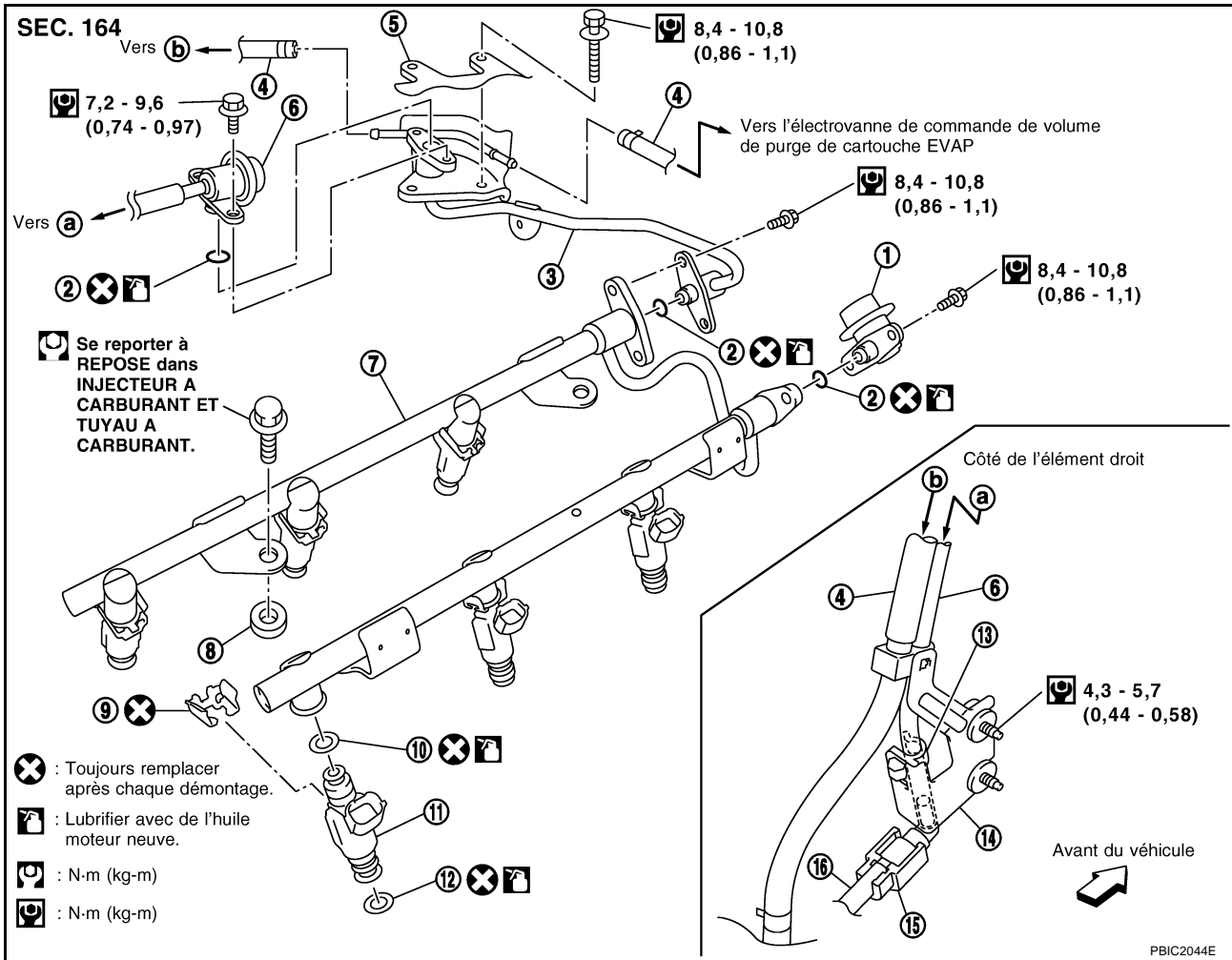
# INJECTEUR A CARBURANT ET TUYAU DE CARBURANT

PFP:16600

EBS00YA5

## INJECTEUR A CARBURANT ET TUYAU DE CARBURANT

### Dépose et repose



- |   |  |  |
|---|--|--|
| 1. Amortisseur de carburant                 | 2. Joint torique   | 3. Tuyau secondaire de carburant                           |
| 4. Flexible EVAP                            | 5. Collecteur d'admission (inférieur) côté droit arrière | 6. Flexible d'alimentation de carburant (avec amortisseur) |
| 7. Tuyau de carburant                       | 8. Entretoise  | 9. Clip  |
| 10. Joint torique (bleu)                    | 11. Injecteur à carburant                                | 12. Joint torique (marron)                                 |
| 13. Collier de flexible                     | 14. Support  | 15. Chapeau de connecteur rapide                           |
| 16. Tuyauterie centralisée sous le plancher |  |  |

#### PRECAUTION:

Ne pas déposer ou démonter de pièces, sauf instruction contraire sur l'illustration.

# INJECTEUR A CARBURANT ET TUYAU DE CARBURANT

## DEPOSE

### ATTENTION:

- Placer un panneau d'AVERTISSEMENT DE PRESENCE DE PRODUIT INFLAMMABLE dans l'atelier.
  - S'assurer de travailler dans un lieu bien aéré et équipé d'un extincteur d'incendie.2 .
  - Ne pas fumer lors d'une intervention sur le circuit d'alimentation. Ne pas approcher de flammes ni d'étincelles de la zone de travail.
  - Pour éviter d'être ébouillanté, ne pas vidanger le liquide de refroidissement moteur lorsque le moteur est chaud.
1. Déposer le couvercle du moteur. Se reporter à [EM-19, "COLLECTEUR D'ADMISSION"](#) .
  2. Relâcher la pression de carburant. Se reporter à [EC-33, "RELACHEMENT DE LA PRESSION CARBURANT"](#) .
  3. Vidanger le liquide de refroidissement du moteur, ou si les flexibles d'eau sont débranchés, mettre le bouchon afin d'éviter une fuite du liquide de refroidissement moteur. Se reporter à [CO-9, "Remplacement du liquide de refroidissement moteur"](#) et [EM-19, "COLLECTEUR D'ADMISSION"](#) .

### PRECAUTION:

Effectuer cette étape lorsque le moteur est froid.

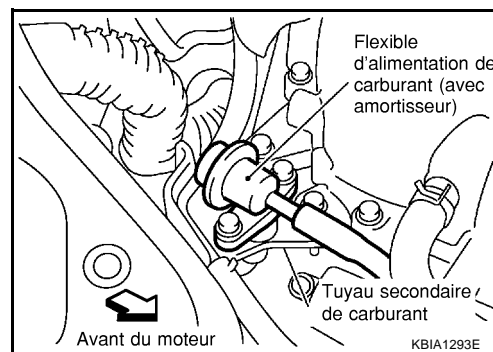
4. Déposer le flexible d'alimentation de carburant (avec amortisseur) du tuyau secondaire de carburant.

### NOTE:

Il n'y a pas de circuit de retour de carburant.

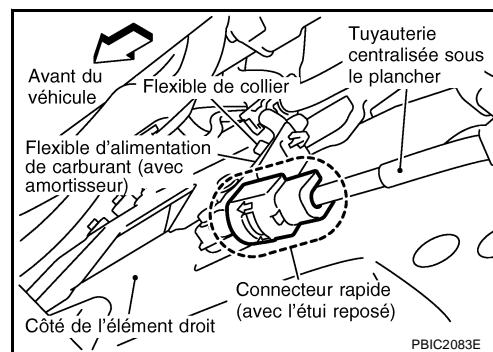
### PRECAUTION:

- Lorsque les flexibles sont débranchés, les boucher afin d'empêcher le carburant de couler.
- Ne pas séparer l'amortisseur de carburant et le flexible d'alimentation de carburant.



5. Lors de la séparation la connexion de flexible d'alimentation de carburant (avec amortisseur) et de tuyauterie centralisée sous le plancher, débrancher le connecteur rapide en suivant ce qui suit.

- a. Déposer le bouchon de connecteur rapide de la connexion de connecteur rapide sur l'élément de côté droit.
- b. Débrancher le flexible d'alimentation de carburant (avec amortisseur) du collier de flexible de support.



- c. Débrancher le connecteur rapide de la tuyauterie centralisée sous le plancher :

### PRECAUTION:

Débrancher le connecteur rapide à l'aide d'un extracteur de connecteur rapide (outil spécial) et non pas en arrachant les languettes de pièce de retenue.

- i. En plaçant le côté du manchon de l'extracteur de connecteur face au connecteur rapide, reposer l'extracteur de connecteur sur la tuyauterie centralisée sous le plancher.



## INJECTEUR A CARBURANT ET TUYAU DE CARBURANT

- ii. Insérer l'extracteur dans le connecteur rapide jusqu'à ce que le manchon entre en contact et n'aille pas plus loin. Maintenir l'extracteur dans cette position.

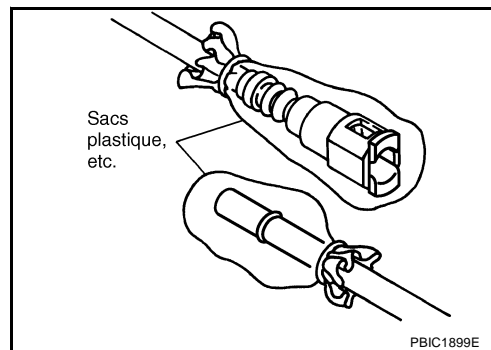
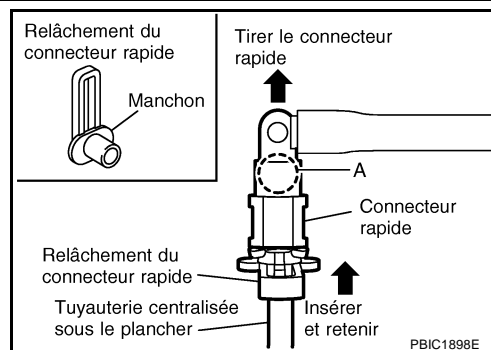
**PRECAUTION:**

Le fait d'insérer fortement l'extracteur ne risque pas de débrancher le connecteur rapide. Maintenir l'extracteur de connecteur rapide là où il rentre en contact et ne pas aller plus loin.

- iii. Extraire en tirant droit le connecteur rapide de la tuyauterie centralisée sous le plancher.

**PRECAUTION:**

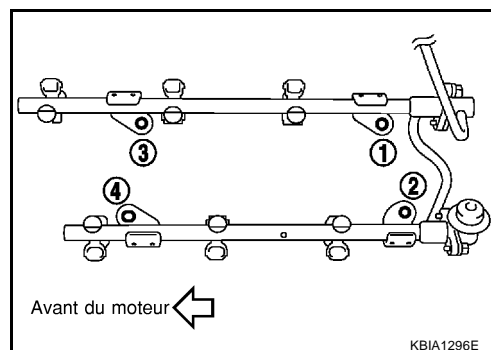
- Tirer le connecteur rapide en maintenant la position A comme indiqué sur l'illustration.
- Ne pas tirer latéralement. Le connecteur rapide interne de joint torique pourrait être endommagé.
- Prévoir un récipient et un chiffon à proximité car du carburant va se répandre.
- Éviter les flammes et les étincelles.
- Garder les pièces à l'abri de toute source de chaleur. Faire particulièrement attention lors d'une opération de soudure aux alentours.
- Ne pas laisser les pièces entrer en contact avec l'électrolyte de batterie ou d'autres acides.
- Ne pas courber ou tordre le branchement entre le connecteur rapide et le flexible à carburant (avec amortisseur) pendant la dépose/repose.
- Afin de garder la zone de raccord propre, et d'éviter tout dommage et toute intrusion de corps étrangers, les couvrir entièrement avec des sacs en plastique ou avec quelque chose de similaire.



6. Déposer les collecteurs d'admission (supérieur) et (inférieur). Se reporter à [EM-19, "COLLECTEUR D'ADMISSION"](#).
7. Débrancher le faisceau connecteur de l'injecteur de carburant.
8. Desserrer les boulons de fixation dans l'ordre inverse de celui indiqué sur l'illustration, puis déposer le tuyau de carburant et l'ensemble injecteur de carburant.

**PRECAUTION:**

Ne pas l'incliner : le carburant restant dans les tuyaux risquerait de s'en échapper.



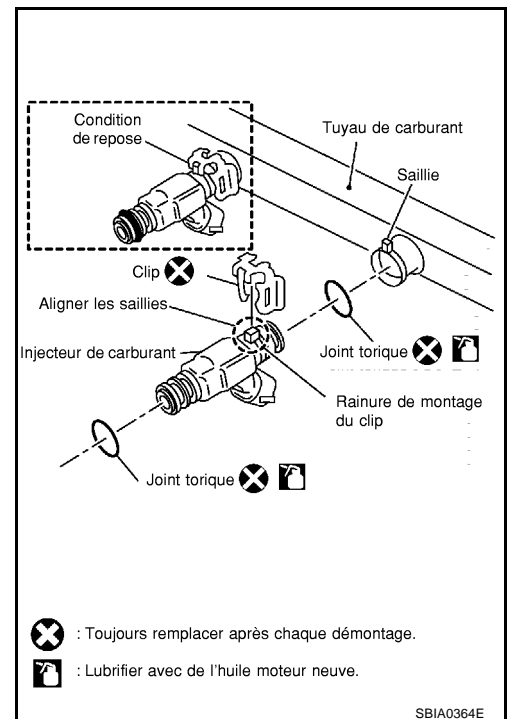
9. Déposer le entretoises sur la tubulure d'admission.

# INJECTEUR A CARBURANT ET TUYAU DE CARBURANT

10. Déposer l'injecteur de carburant du tuyau de carburant en respectant ce qui suit :
- Ouvrir et déposer le clip.
  - Déposer l'injecteur de carburant du tuyau de carburant, en le tirant directement.

**PRECAUTION:**

- Prendre garde que le liquide restant ne s'échappe pas du tuyau à carburant.
- Veiller à ne pas endommager l'injecteur durant la dépose.
- Ne pas heurter ou laisser tomber l'injecteur à carburant.
- Ne pas démonter l'injecteur à carburant.



11. Déposer le tuyau secondaire de carburant et l'amortisseur de carburant.

## REPOSE

1. Reposer l'amortisseur de carburant et le tuyau secondaire de carburant.

- Lors de l'utilisation de joints toriques neufs, suivre les instructions suivantes :

**PRECAUTION:**

- Manipuler le joint torique à mains nues. Ne pas porter de gants.
- Lubrifier les joints toriques avec de l'huile moteur neuve.
- Ne pas utiliser de solvant pour nettoyer le joint torique.
- S'assurer que le joint torique et sa zone de contact sont exempts de toute particule étrangère.
- Lors de la repose du joint torique, veiller à ne pas le griffer avec un outil ou avec les ongles. Veiller également à ne pas tordre ou détendre le joint torique. Si le joint torique a été détendu lorsqu'il était attaché, ne pas l'insérer rapidement dans le tuyau de carburant.
- Insérer directement le joint torique dans le tuyau de carburant en restant dans l'axe. Ne pas le décentrer ni le tordre.

- Insérer l'amortisseur de carburant et le tuyau secondaire de carburant dans le tuyau de carburant en restant dans l'axe.
- Serrer les boulons de fixation de manière égale.
- Après avoir serré les boulons de fixation, s'assurer qu'il n'y a pas d'écartement entre la bride et le tuyau secondaire de carburant.

2. Reposer des joints toriques neufs sur l'injecteur de carburant en prêtant attention à ce qui suit.

**PRECAUTION:**

- Le joint torique supérieur est différent du joint torique inférieur. Veiller à ne pas les confondre.

Côté tuyau à carburant : bleu

Côté du gicleur : marron

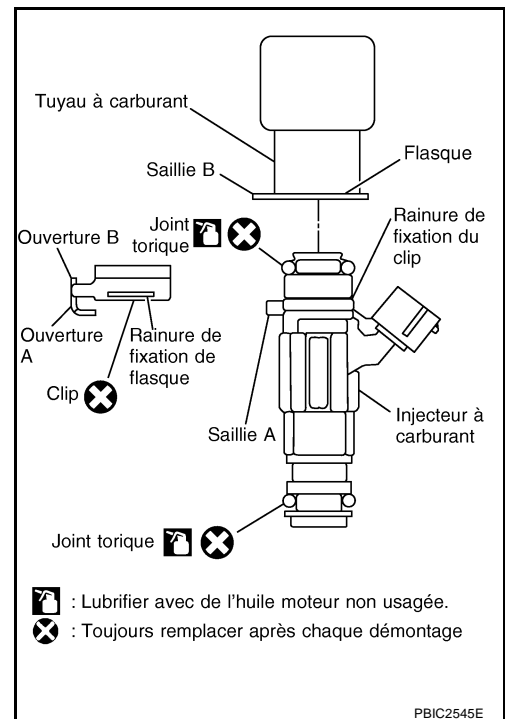
- Manipuler le joint torique à mains nues. Ne pas porter de gants.
- Lubrifier les joints toriques avec de l'huile moteur neuve.
- Ne pas utiliser de solvant pour nettoyer le joint torique.
- S'assurer que le joint torique et sa zone de contact sont exempts de toute particule étrangère.

# INJECTEUR A CARBURANT ET TUYAU DE CARBURANT

- Lors de la repose du joint torique, prendre garde de ne le griffer avec un outil ou avec vos ongles. Veiller également à ne pas tordre ou détendre le joint torique. Si le joint torique a été détendu lorsqu'il était attaché, ne pas l'insérer rapidement dans le tuyau de carburant.
  - Insérer directement le joint torique dans le tuyau de carburant en restant dans l'axe. Ne pas le décentrer ni le tordre.
- Reposer l'injecteur de carburant du tuyau de carburant comme suit :
    - Insérer le clip dans la rainure de montage de clip sur l'injecteur de carburant.
      - Insérer le clip de façon que la saillie A de l'injecteur de carburant corresponde à l'ouverture A du clip.

**PRECAUTION:**

      - Ne pas réutiliser le clip. Le remplacer par une pièce neuve.
      - S'assurer que le clip n'interfère pas avec le joint torique. S'il y a interférence, remplacer le joint torique.
    - Insérer l'injecteur de carburant dans le tuyau de carburant avec le clip attaché.
      - L'insérer tout en le faisant correspondre avec le centre axial.
      - Insérer l'injecteur de carburant de façon que la saillie B du tuyau à carburant corresponde à l'ouverture B du clip.
      - S'assurer que la bride de tuyau de carburant est bien fixée sur la rainure de fixation de bride du clip.
    - S'assurer que la repose est terminée en vérifiant que l'injecteur de carburant ne tourne pas ou ne se détache pas.
      - S'assurer que les saillies des injecteurs de carburant sont alignées avec les ouvertures de clips après la repose.



- Reposer les entretoises sur la tubulure d'admission.
- Reposer l'ensemble de tuyau à carburant et d'injecteur à carburant sur la tubulure d'admission.

**PRECAUTION:**

**Veiller à ne pas laisser l'extrémité de l'injecteur entrer en contact avec d'autres pièces.**

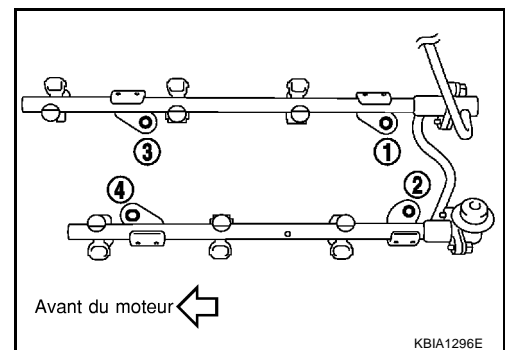
- Serrer les boulons de fixation en deux étapes en suivant l'ordre numérique comme indiqué sur l'illustration.

**1ère étape**

: 9,3 - 10,8 N·m (0,95 - 1,1 kg·m)

**2ème étape**

: 20,6 - 26,5 N·m (2,1 - 2,7 kg·m)



- Brancher le connecteur de faisceau de l'injecteur à carburant.
- Reposer les collecteurs d'admission (supérieur et inférieur). Se reporter à [EM-19, "COLLECTEUR D'ADMISSION"](#).
- Reposer le tuyau secondaire de carburant sur l'extrémité arrière du collecteur d'admission (inférieur).
- Brancher le flexible d'alimentation de carburant (avec amortisseur).
  - La procédure concernant le joint torique est identique à celle de l'amortisseur de carburant et du tuyau secondaire de carburant.
  - Insérer l'amortisseur de carburant dans le tuyau secondaire de carburant en restant dans l'axe.
  - Serrer les boulons de fixation de manière égale.
  - Après avoir serré les boulons de fixation, s'assurer qu'il n'y a pas d'écartement entre la bride et le tuyau secondaire de carburant.

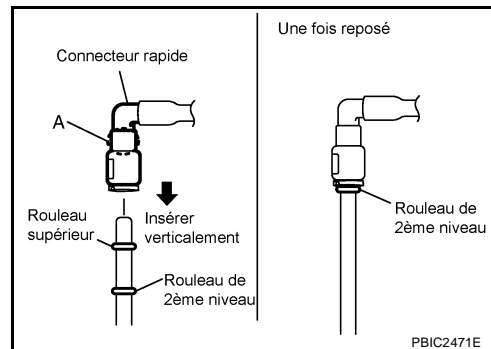
# INJECTEUR A CARBURANT ET TUYAU DE CARBURANT

10. Brancher le connecteur rapide entre le flexible d'alimentation de carburant (avec amortisseur) et le branchement de tuyauterie centralisée sous le plancher selon la procédure suivante :
  - a. S'assurer de l'absence de corps étrangers sur et autour de la tuyauterie centrale sous plancher et du connecteur rapide, et vérifier l'état de ces derniers.
  - b. Appliquer une fine pellicule d'huile moteur non usagée autour de la tuyauterie centrale sous plancher, de l'extrémité jusqu'au rouleau.
  - c. Aligner le centre de façon à insérer le connecteur rapide de manière rectiligne dans la tuyauterie centrale sous plancher.

- Insérer le connecteur rapide dans la tuyauterie centrale sous plancher jusqu'à ce que le rouleau supérieur se trouve complètement à l'intérieur du connecteur rapide et que le rouleau de deuxième niveau se trouve juste en dessous du connecteur rapide.

## PRECAUTION:

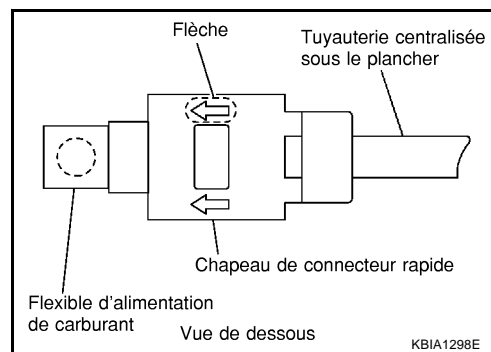
- **Maintenir la position A** comme illustré ci-contre lors de l'insertion du connecteur rapide dans la tuyauterie centrale sous plancher.
  - **Bien aligner le centre pour éviter une insertion inclinée, ce qui endommagerait le joint torique à l'intérieur du connecteur rapide.**
  - **Insérer complètement jusqu'à ce qu'un cliquetis se fasse entendre.**
  - **Effectuer l'étape suivante afin d'être sûr que le cliquetis était bien signe que l'insertion était effectuée, et qu'il ne venait pas d'autre chose.**
- d. Tirer manuellement le connecteur rapide en le tenant via la position A. S'assurer qu'il est complètement inséré (connecté) de façon qu'il ne dépasse pas de la tuyauterie centrale sous plancher.
  - e. Reposer le chapeau de connecteur rapide sur le branchement de connecteur rapide.



- Reposer le chapeau de connecteur rapide avec la flèche dans la direction du connecteur rapide (côté du flexible d'alimentation de carburant).

## PRECAUTION:

**S'il n'est pas possible de le reposer sans obstacle, il est possible que le connecteur rapide n'ait pas été reposé correctement. Vérifier à nouveau le branchement.**



11. Reposer dans l'ordre inverse de celui de dépose après cette étape.

## INSPECTION APRES LA REPOSE

### Vérification de l'absence de fuites de carburant

1. Mettre le contact d'allumage sur ON (avec le moteur à l'arrêt). Vérifier l'étanchéité des branchements en envoyant la pression de carburant dans la tuyauterie d'alimentation.

#### NOTE:

Utiliser les rétroviseurs pour vérifier les points non visibles à l'oeil nu.

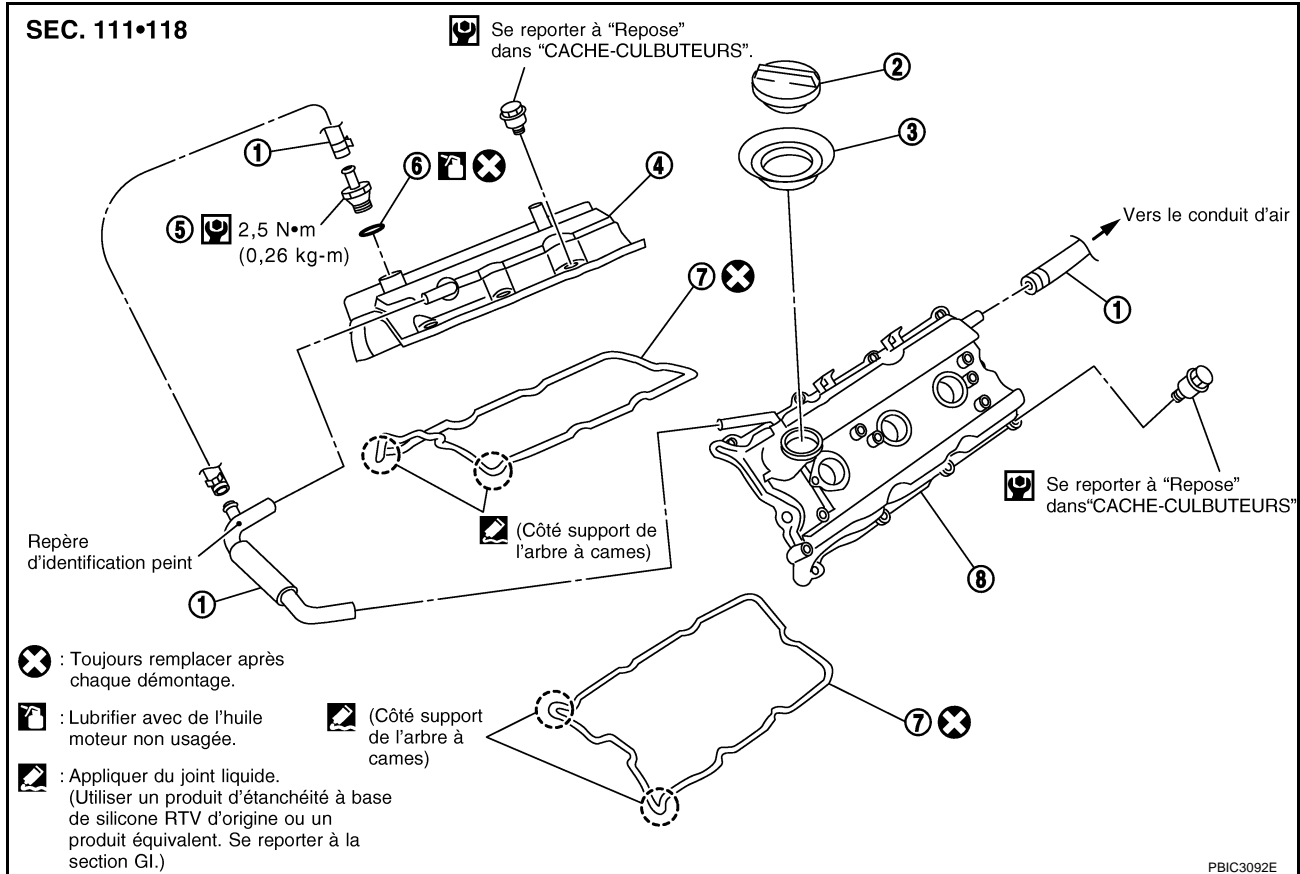
2. Faire démarrer le moteur. Vérifier à nouveau l'étanchéité des branchements en augmentant le régime moteur.

## PRECAUTION:

**Ne pas toucher le moteur juste après l'avoir arrêté, car il est encore très chaud.**

## CACHE-CULBUTEURS

### Dépose et repose



- |                                     |                                     |                  |
|-------------------------------------|-------------------------------------|------------------|
| 1. Flexible PCV                     | 2. Bouchon de réservoir d'huile     | 3. Récipient     |
| 4. Cache-culbuteurs (rangée droite) | 5. Soupape PCV                      | 6. Joint torique |
| 7. Joint plat de cache-culbuteurs   | 8. Cache-culbuteurs (rangée gauche) |                  |

### DEPOSE

- Déposer le couvercle du moteur. Se reporter à [EM-19, "COLLECTEUR D'ADMISSION"](#).
- Libérer la pression de carburant. Se reporter à [EC-33, "RELACHEMENT DE LA PRESSION CARBURANT"](#).
- Vidanger le liquide de refroidissement du moteur, ou si les flexibles d'eau sont débranchés, mettre le bouchon afin d'éviter une fuite du liquide de refroidissement moteur. Se reporter à [CO-9, "Remplacement du liquide de refroidissement moteur"](#) et [EM-19, "COLLECTEUR D'ADMISSION"](#).

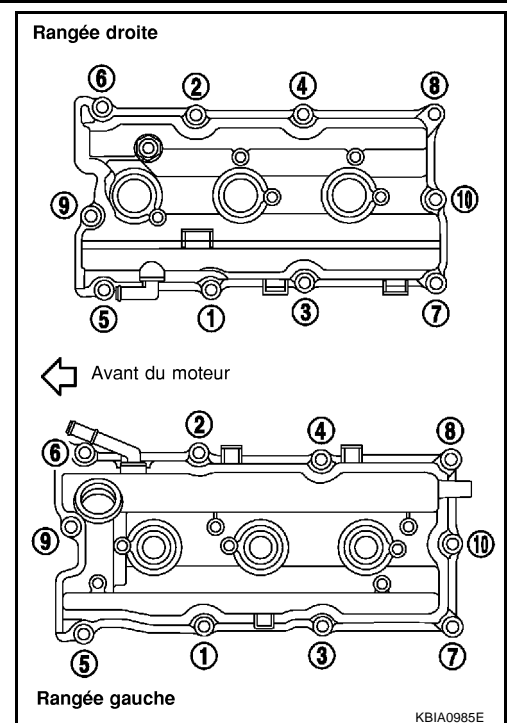
#### PRECAUTION:

**Effectuer cette étape lorsque le moteur est froid.**

- Déposer les collecteurs d'admission (supérieur) et (inférieur). Se reporter à [EM-19, "COLLECTEUR D'ADMISSION"](#).
- Séparer le faisceau moteur en déposant leurs supports des cache-culbuteurs.
- Déposer la bobine d'allumage. Se reporter à [EM-36, "BOBINE D'ALLUMAGE"](#).
- Déposer les flexibles PCV des cache-culbuteurs.
- Déposer la soupape PCV et le joint torique du cache-culbuteurs (rangée droite), si nécessaire.
- Déposer le bouchon de réservoir d'huile du cache-culbuteurs (rangée gauche), si nécessaire.

# CACHE-CULBUTEURS

10. Desserrer les boulons de fixation dans l'ordre inverse de celui indiqué sur l'illustration.



11. Déposer les joints plats des cache-culbuteurs.  
 12. Utiliser un grattoir pour retirer toutes traces de joint liquide du bloc-cylindres et du support de l'arbre à cames (n°1).

**PRECAUTION:**

**Veiller à ne pas rayer ni endommager la surface de contact en enlevant le joint liquide.**

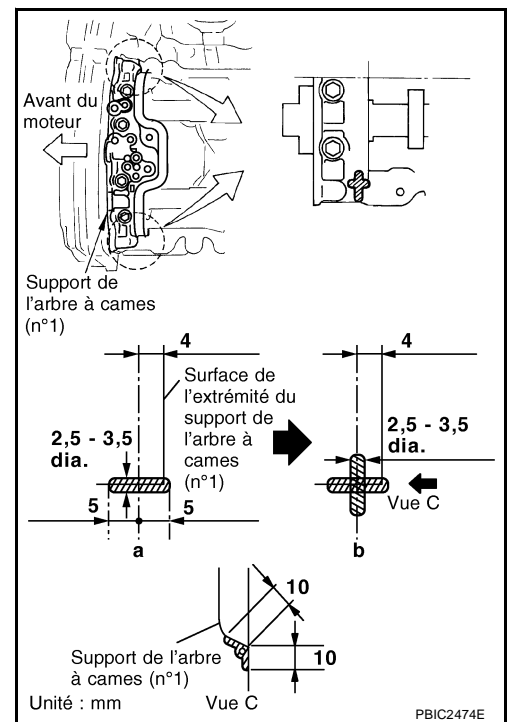
**REPOSE**

1. Appliquer du joint liquide à l'aide du presse-tube [outil spécial : WS39930000] pour joindre les éléments tels que cache-culbuteurs, culasse et support d'arbre à cames (n°1) comme suit :  
**Utiliser du joint d'étanchéité liquide d'origine ou un produit équivalent.**

**NOTE:**

L'illustration ci-contre représente le côté rangée gauche [zoom avant sur le support de l'arbre à cames (n° 1)].

- a. Se reporter à l'illustration "a" pour appliquer le joint liquide sur la zone de raccord du support de l'arbre à cames (n° 1) et de la culasse.  
 b. Se reporter à l'illustration "b" pour appliquer le joint liquide sur toute la zone "a".



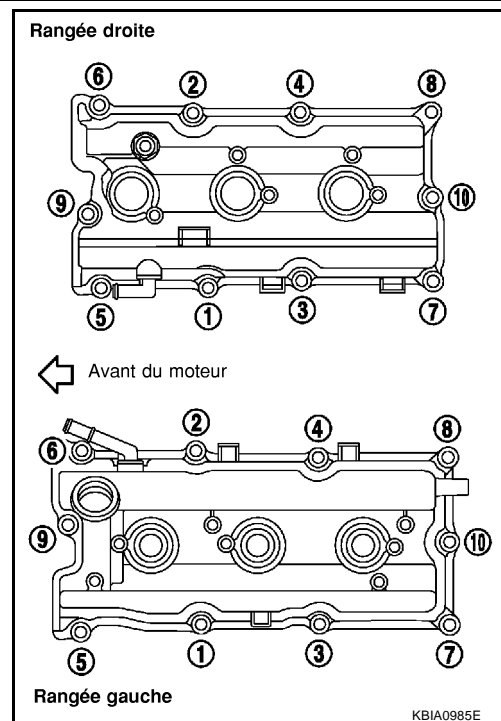
2. Poser un joint plat neuf sur le cache-culbuteurs.  
 3. Reposer le cache-culbuteurs.  
 ● Vérifier si le joint plat de cache-culbuteurs n'est pas tombé de la rainure de repose du cache-culbuteurs.

## CACHE-CULBUTEURS

4. Serrer les boulons de fixation en deux étapes distinctes en suivant l'ordre numérique comme indiqué sur l'illustration.

 **1ère étape**  
: 0,96 - 2,96 N·m (0,10 - 0,30 kg·m)

 **2ème étape**  
: 7,33 - 9,33 N·m (0,75 - 0,95 kg·m)



5. Poser le bouchon de filtre à huile sur le cache-culbuteurs (rangée gauche), en cas de dépose préalable.
6. Poser une soupape PCV et un joint torique neufs sur le cache-culbuteurs (rangée droite), en cas de dépose préalable.
7. Reposer le flexible PCV.
- Insérer le flexible PCV de 25 à 30 mm de l'extrémité du connecteur.
  - Lors de la repose, prendre garde de ne pas le tordre ou le laisser entrer en contact avec d'autres pièces.
  - Reposer le flexible PCV entre les cache-culbuteurs droit et gauche, avec les repères peints vers le haut (côté cache-culbuteurs droit). Se reporter à l'illustration des composants dans [EM-45, "Dépose et repose"](#).
8. Reposer dans l'ordre inverse de celui de dépose après cette étape.

## CARTER AVANT DE LA CHAÎNE DE DISTRIBUTION

PF1:13599

### Dépose et repose

EBS00YA7

#### NOTE:

- Cette section décrit les procédures de dépose/repose du carter de chaîne de distribution avant et des pièces connexes sans déposer le carter d'huile (supérieur) du véhicule.
- Lorsque le carter d'huile (supérieur) doit être déposé ou reposé, ou lorsque le carter arrière de chaîne de distribution est déposé ou reposé, déposer les carters d'huile (supérieur et inférieur) auparavant. Déposer ensuite le carter avant de chaîne de distribution, les pièces connexes à la chaîne de distribution, et le carter arrière de chaîne de distribution dans cet ordre, et reposer dans l'ordre inverse de la dépose. Se reporter à [EM-58, "CHAÎNE DE DISTRIBUTION"](#).
- Se reporter à [EM-58, "CHAÎNE DE DISTRIBUTION"](#) pour la disposition des composants.

#### DEPOSE

1. Déposer le couvercle du moteur. Se reporter à [EM-19, "COLLECTEUR D'ADMISSION"](#).
2. Déposer le sous-couvercle.
3. Libérer la pression de carburant. Se reporter à [EC-33, "RELACHEMENT DE LA PRESSION CARBURANT"](#).
4. Débrancher la borne négative de la batterie.
5. Vidanger l'huile moteur. Se reporter à [LU-8, "Changement de l'huile moteur"](#).

#### PRECAUTION:

- Effectuer cette étape lorsque le moteur est froid.
  - Ne pas renverser d'huile moteur sur les courroies d'entraînement.
6. Vidanger le liquide de refroidissement moteur du radiateur. Se reporter à [CO-9, "Remplacement du liquide de refroidissement moteur"](#).

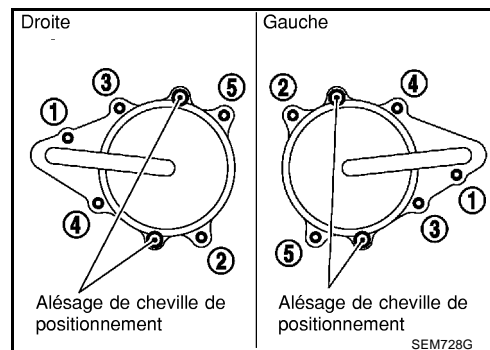
#### PRECAUTION:

- Effectuer cette étape lorsque le moteur est froid.
  - Ne pas renverser de liquide de refroidissement moteur sur les courroies d'entraînement.
7. Déposer l'ensemble de ventilateur de refroidissement de radiateur. Se reporter à [CO-21, "VENTILATEUR DE REFROIDISSEMENT"](#).
  8. Séparer les faisceaux moteur en déposant leurs supports du carter de la chaîne de distribution avant.
  9. Déposer les courroies d'entraînement. Se reporter à [EM-15, "COURROIES D'ENTRAÎNEMENT"](#).
  10. Déposer la pompe à huile de direction assistée du support avec la tuyauterie branchée, et la fixer provisoirement sur le côté. Se reporter à [PS-30, "POMPE A HUILE DE DIRECTION ASSISTEE"](#).
  11. Déposer le support de pompe à huile de direction assistée. Se reporter à [PS-30, "POMPE A HUILE DE DIRECTION ASSISTEE"](#).
  12. Déposer l'alternateur. Se reporter à [SC-29, "SYSTEME DE CHARGE"](#).
  13. Déposer le flexible de dérivation d'eau, le collier de flexible d'eau et le support de poulie de tension du carter de la chaîne de distribution avant.
  14. Déposer les couvercles de commande de réglage des soupapes d'admission droits et gauches.

- Desserrer les boulons de fixation dans l'ordre inverse de celui indiqué sur l'illustration.
- Utiliser la fraise pour joint [outil spécial : KV10111100] ou un outil équivalent afin de couper le joint liquide pour la dépose.

#### PRECAUTION:

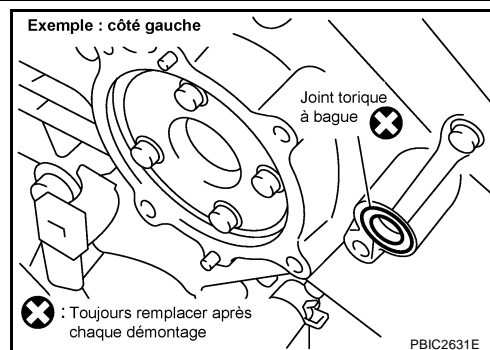
L'arbre est lié de manière interne à l'orifice central de la roue dentée d'arbre à cames d'admission. Lors de la dépose, le maintenir à l'horizontale jusqu'à ce qu'il soit complètement débranché.





## CARTER AVANT DE LA CHAÎNE DE DISTRIBUTION

15. Déposer le joint torique à collier du carter de la chaîne de distribution avant (côté droit et côté gauche).



16. Déposer les cache-culbuteurs (rangées droite et gauche). Se reporter à [EM-45, "CACHE-CULBUTEURS"](#).

**NOTE:**

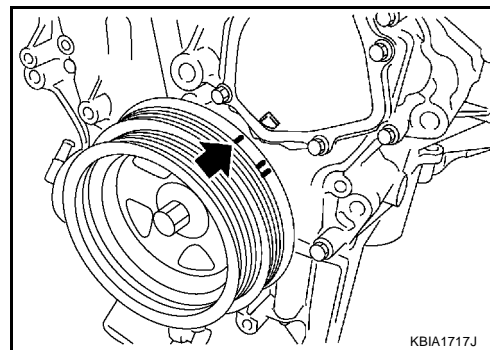
Lorsque seule la chaîne de distribution (primaire) est déposée, il n'est pas nécessaire de déposer le cache-culbuteurs.

17. Obtenir le cylindre n°1 au PMH sur sa course de compression comme suit :

**NOTE:**

Lorsque la chaîne de distribution secondaire n'est pas déposée/reposée, cette étape n'est pas nécessaire.

- a. Tourner la poulie de vilebrequin dans le sens des aiguilles d'une montre pour aligner le repère de calage (rainure incolore) avec l'indicateur de calage.

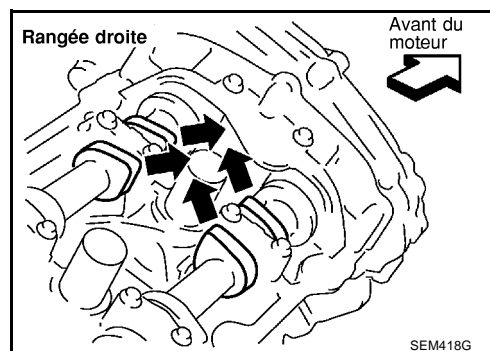


- b. S'assurer que les parties avant de came d'admission et d'échappement sur le cylindre n°1 (côté avant du moteur de la rangée droite) se situent comme indiqué.

- Si ce n'est pas le cas, tourner le vilebrequin d'un tour complet (360 degrés) et l'aligner comme indiqué ci-dessus.

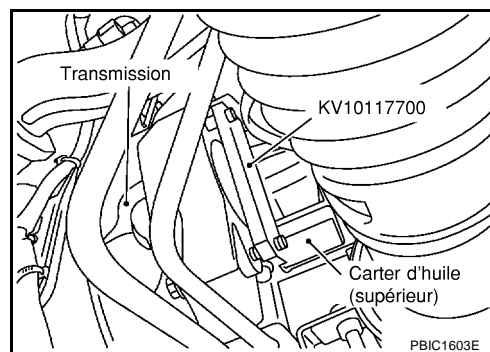
**NOTE:**

Lorsque seule la chaîne de distribution (primaire) est déposée, il n'est pas nécessaire de déposer le cache-culbuteurs. Pour s'assurer que le cylindre n°1 est bien à son PMH de compression, déposer le carter avant de chaîne de distribution en premier. Vérifier ensuite les repères d'alignement sur les roues dentées d'arbre à cames. Se reporter à [EM-67, "REPOSE"](#).



18. Déposer la poulie de vilebrequin comme suit :

- a. Déposer le moteur de démarreur et placer le dispositif d'arrêt de couronne dentée (outillage spécial) comme indiqué sur l'illustration. Se reporter à [SC-15, "SYSTEME DE DEMARRAGE"](#).

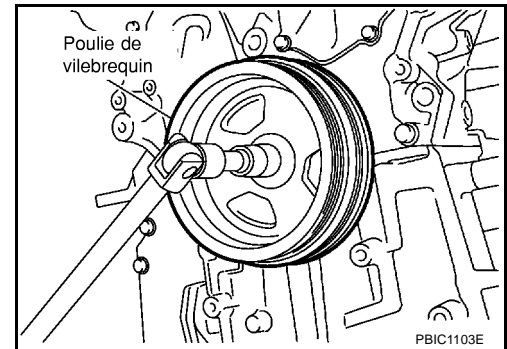


## CARTER AVANT DE LA CHAÎNE DE DISTRIBUTION

- b. Desserrer le boulon de fixation de poulie de vilebrequin et placer la surface d'assise de boulon à 10 mm de sa position d'origine.

**PRECAUTION:**

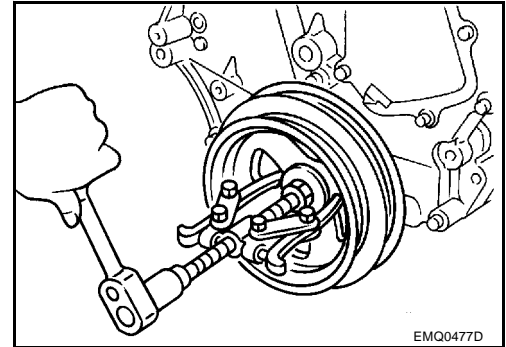
Ne pas retirer le boulon de poulie de vilebrequin car ils font office de point de support pour l'extracteur adéquat.



- c. Placer la languette d'extraction adéquate sur les orifices de la poulie de vilebrequin et tirer la poulie de vilebrequin.

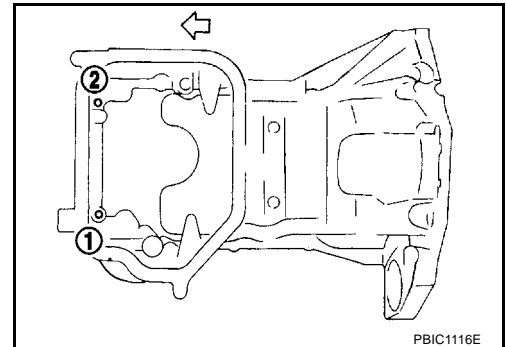
**PRECAUTION:**

Ne pas placer la languette d'extraction adéquate sur la périphérie de la poulie de vilebrequin. Cela endommagerait l'amortisseur interne.



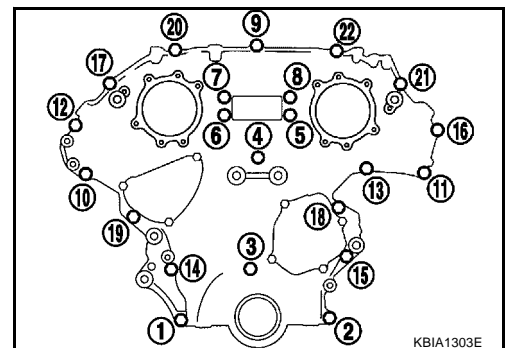
19. Déposer le carter d'huile (inférieur). Se reporter à [EM-30. "CARTER D'HUILE ET CREPINE D'HUILE"](#).

20. Desserrer deux boulons de fixation sur la partie avant du carter d'huile (supérieur) dans l'ordre inverse à celui indiqué sur l'illustration.



21. Déposer le carter avant de la chaîne de distribution comme suit :

- a. Desserrer les boulons de fixation dans l'ordre inverse de celui indiqué sur l'illustration.

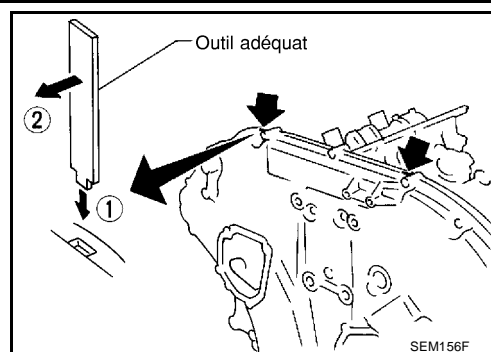


## CARTER AVANT DE LA CHAÎNE DE DISTRIBUTION

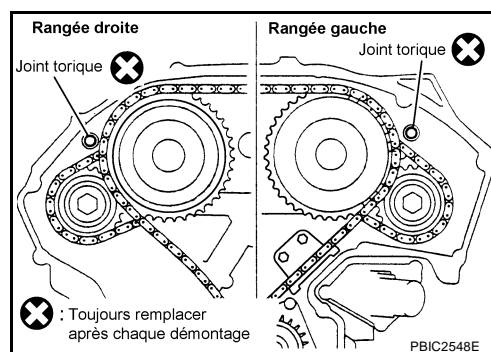
- b. Insérer un outil adéquat dans le cran situé en haut du carter avant de la chaîne de distribution comme indiqué (1).
- c. Faire riper le carter en faisant bouger l'outil comme indiqué (2).
- Utiliser la fraise pour joint [outil spécial : KV10111100] ou un outil équivalent afin de couper le joint liquide pour la dépose.

### PRECAUTION:

- Ne pas utiliser de tournevis ou d'outils similaires.
- Après la dépose, manipuler prudemment le carter de chaîne de distribution afin qu'il ne s'incline ou ne plie pas sous une charge.



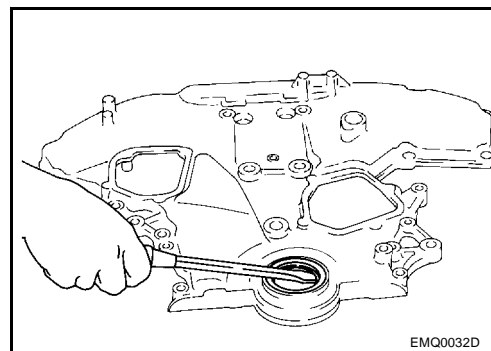
22. Déposer les joints toriques du carter de la chaîne de distribution.



23. Déposer le joint plat du carter d'huile. Se reporter à [EM-30, "CARTER D'HUILE ET CREPINE D'HUILE"](#).
24. Déposer la protection de la pompe à eau et la protection de tendeur de chaîne de distribution du carter avant de chaîne de distribution.
- Utiliser la fraise pour joint [outil spécial : KV10111100] ou un outil équivalent afin de couper le joint liquide pour la dépose.
25. Déposer le joint d'huile avant du carter avant de la chaîne de distribution à l'aide d'un outil adéquat.
- Utiliser un tournevis pour la dépose.

### PRECAUTION:

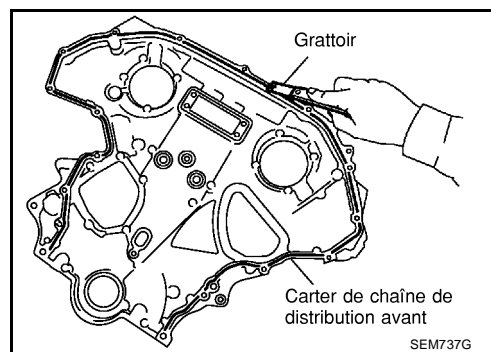
Veiller à ne pas endommager le carter de la chaîne de distribution avant.



26. Déposer la chaîne de distribution et les pièces connexes. Se reporter à [EM-58, "CHAÎNE DE DISTRIBUTION"](#).
27. Utilise un grattoir pour retirer toutes les traces de joint liquide usagé des carters arrière et avant de chaîne de distribution et du carter d'huile (supérieur), ainsi que les surfaces contact de joint liquide.

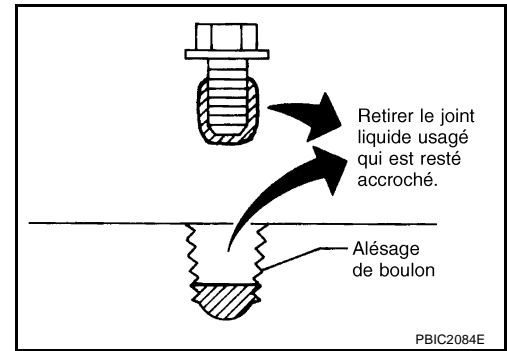
### PRECAUTION:

Veiller à ne pas laisser de morceaux de joint s'infiltrer dans le carter d'huile.



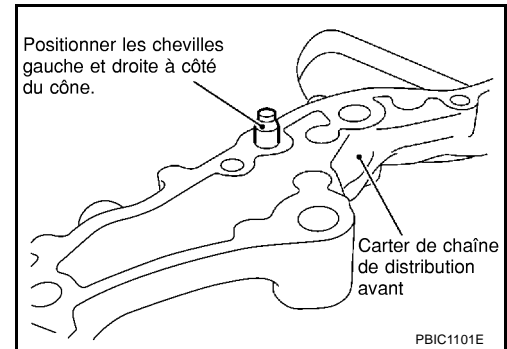
## CARTER AVANT DE LA CHAÎNE DE DISTRIBUTION

- Déposer le joint liquide usagé de l'orifice de boulon et du filetage.

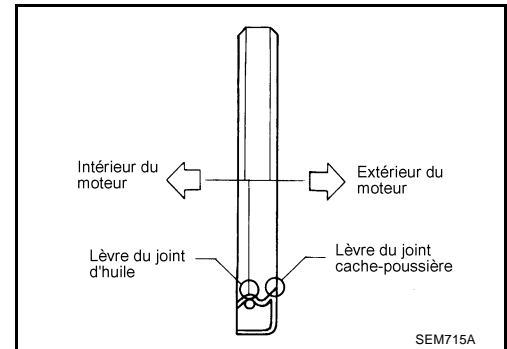


### REPOSE

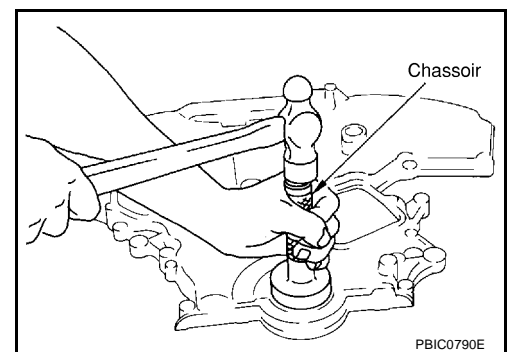
1. Reposer la chaîne de distribution et les éléments associés. Se reporter à [EM-58. "CHAÎNE DE DISTRIBUTION"](#).
2. Enfoncer les chevilles de positionnement (droite et gauche) à l'aide d'un marteau dans le carter avant de chaîne de distribution jusqu'à ce qu'elles soient proches du niveau du cône afin de réduire au maximum la longueur de la saillie.



3. Poser un joint d'huile neuf sur le carter avant de chaîne de distribution.
  - Appliquer de l'huile moteur non usagée sur les lèvres du joint d'huile et du joint cache-poussière.
  - Le reposer afin que chaque lèvre de joint soit orientée comme indiqué sur l'illustration.



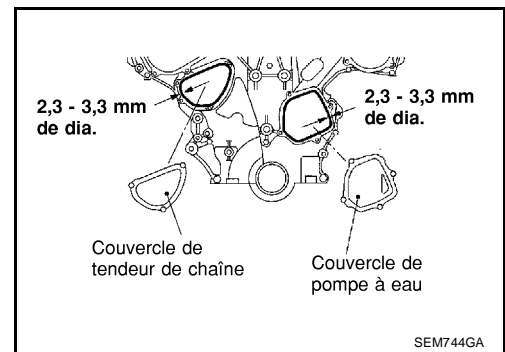
- A l'aide d'un poussoir approprié (diamètre externe : 60 mm), emmancher à force le joint d'étanchéité d'huile jusqu'à ce qu'il affleure l'extrémité du carter avant de chaîne de distribution.
- S'assurer que le ressort cylindrique en anneau se trouve dans la bonne position et que la lèvre de joint n'est pas à l'envers.



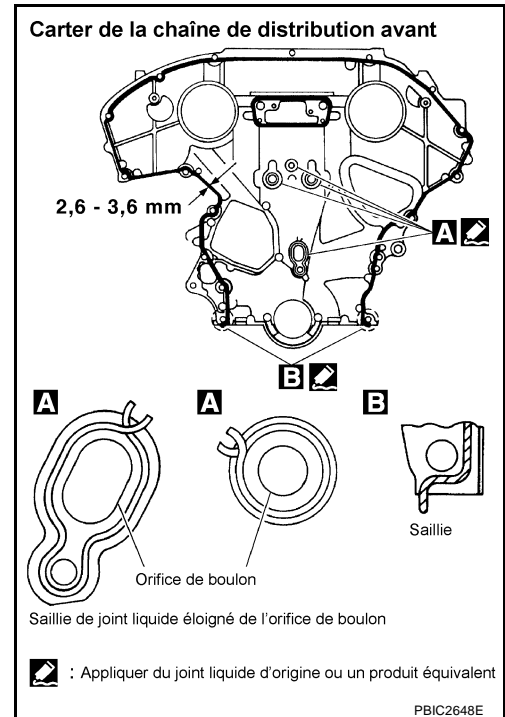
4. Reposer la protection de la pompe à eau et la protection du tendeur de chaîne sur le couvercle avant.

## CARTER AVANT DE LA CHAÎNE DE DISTRIBUTION

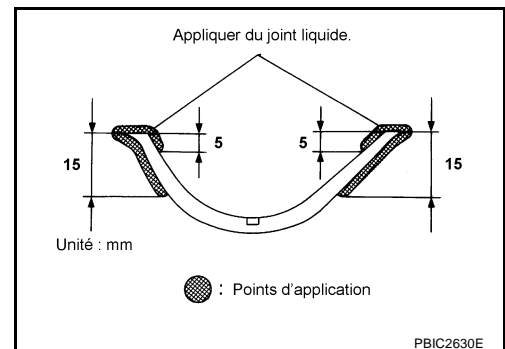
- Appliquer un cordon continu de joint liquide avec le presse-tube [outil spécial : WS39930000] sur le carter de la chaîne de distribution avant comme indiqué sur l'illustration.  
**Utiliser du joint d'étanchéité liquide d'origine ou un produit équivalent.**



- Reposer le carter avant de chaîne de distribution comme suit :
  - Appliquer un cordon continu de joint liquide avec le presse-tube [outil spécial : WS39930000] sur la partie arrière de carter de chaîne de distribution avant comme indiqué sur l'illustration.  
**Utiliser du joint d'étanchéité liquide d'origine ou un produit équivalent.**

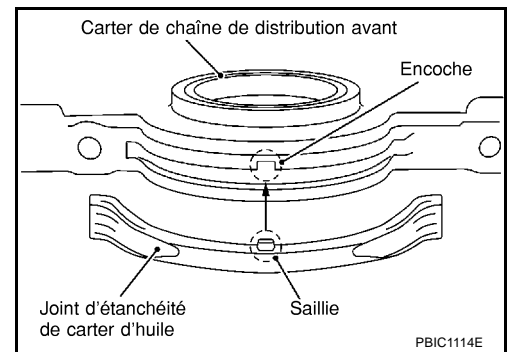


- Reposer le joint d'étanchéité de carter d'huile.
  - Appliquer du joint liquide aux joints plats de carter d'huile comme indiqué sur l'illustration.  
**Utiliser du joint d'étanchéité liquide d'origine ou un produit équivalent.**

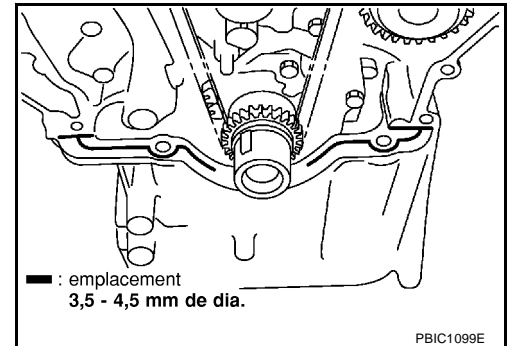


## CARTER AVANT DE LA CHAÎNE DE DISTRIBUTION

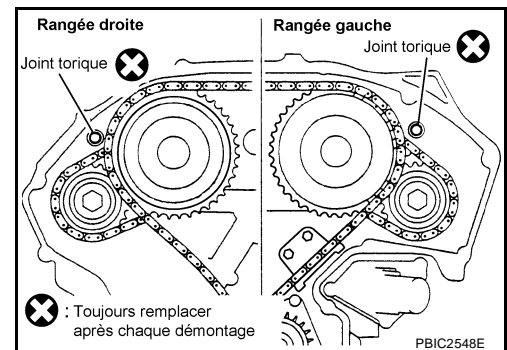
- Aligner l'encoche du carter avant de la chaîne de distribution avec la saillie du joint d'étanchéité de carter d'huile.



- Appliquer du joint liquide à l'aide du presse-tube [outil spécial : WS39930000] sur la surface supérieure de carter d'huile (supérieur) comme indiqué sur l'illustration. **Utiliser du joint d'étanchéité liquide d'origine ou un produit équivalent.**



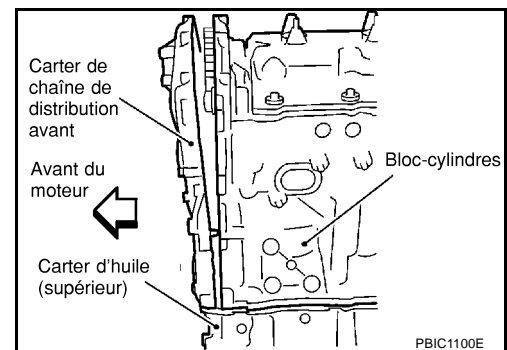
- c. Reposer des joints toriques neufs sur le carter arrière de la chaîne de distribution.



- d. Monter le carter avant de la chaîne de distribution comme suit :
- i. Placer l'extrémité inférieure du carter avant de chaîne de distribution fixement sur la partie supérieure du carter d'huile (supérieur). A partir du point de raccord, faire en sorte que la totalité du carter avant de chaîne de distribution soit en contact avec le carter arrière de chaîne de distribution.

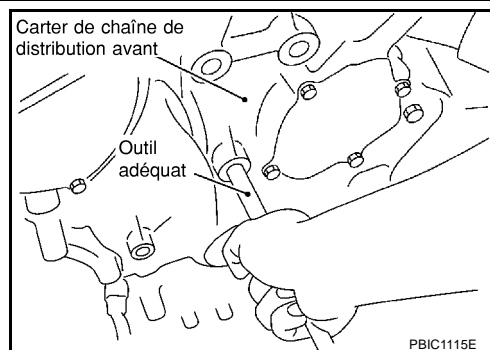
**PRECAUTION:**

**S'assurer que le joint du carter d'huile soit en place.**



## CARTER AVANT DE LA CHAÎNE DE DISTRIBUTION

- ii. Le carter de chaîne de distribution avant est compensé en fonction des orifices de boulon, il faut donc serrer les boulons provisoirement en maintenant l'avant et le haut du carter de chaîne de distribution.
- iii. Identique à l'étape ii, insérer la cheville de positionnement en maintenant complètement l'avant et le haut du carter de distribution avant.



- e. Resserrer les boulons de fixation au couple spécifié en respectant l'ordre numérique indiqué sur l'illustration.

- Il existe deux types de boulons de fixation. Se reporter à ce qui suit pour la localisation des boulons.

**Boulons M8** : 1, 2

: 25,5 - 31,3 N·m (2,6 - 3,2 kg·m)

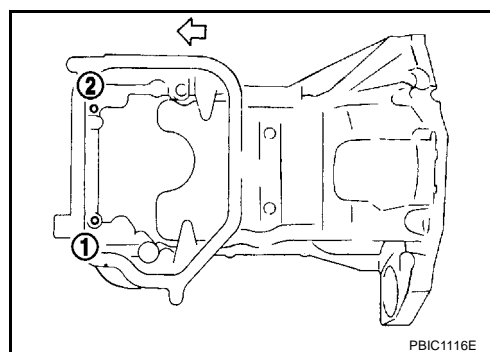
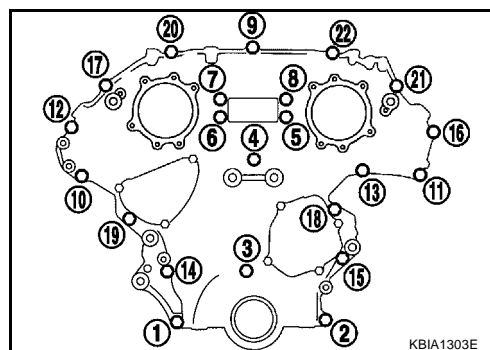
**Boulons M6** : sauf ci-dessus

: 11,7 - 13,7 N·m (1,2 - 1,4 kg·m)

- f. Une fois tous les boulons serrés, les serrer à nouveau au couple spécifié en suivant l'ordre numérique indiqué sur l'illustration.

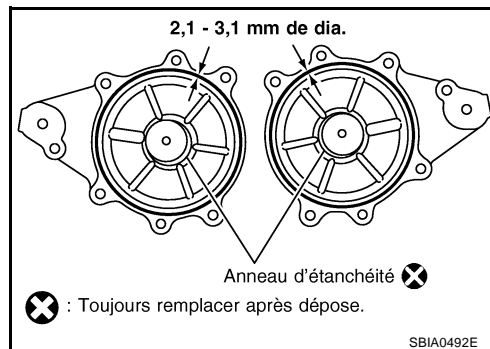
6. Desserrer deux boulons de fixation sur la partie avant du carter d'huile (supérieur) dans l'ordre inverse à celui indiqué sur l'illustration.

: 15,7 - 18,6 N·m (1,6 - 1,9 kg·m)



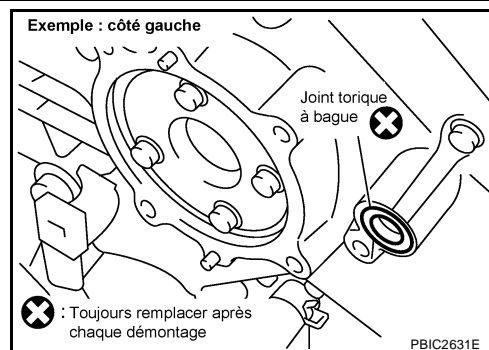
7. Reposer le carter d'huile (inférieur). Se reporter à [EM-30. "CARTER D'HUILE ET CREPINE D'HUILE"](#).
8. Reposer les couvercles droit et gauche de commande de réglage des soupapes d'admission comme suit :
- a. Poser des joints toriques neufs au niveau des rainures de l'arbre.
- b. Appliquer un cordon continu de joint liquide avec le presse-tube [outil spécial : WS39930000] au couvercle de commande de réglage des soupapes d'admission.

**Utiliser du joint d'étanchéité liquide d'origine ou un produit équivalent.**

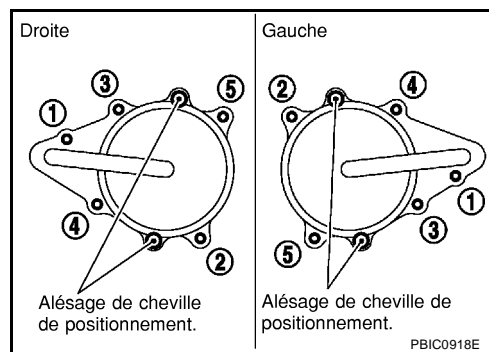


## CARTER AVANT DE LA CHAÎNE DE DISTRIBUTION

- c. Reposer le joint torique à embase sur l'orifice d'huile du carter avant de la chaîne de distribution (côtés gauche et droit).



- d. Veiller à ne pas faire bouger l'anneau d'étanchéité de la rainure de pose, aligner les chevilles de positionnement du carter avant de la chaîne de distribution avec les orifices afin de poser les couvercles de commande de réglage des soupapes d'admission.
- e. Serrer les boulons de fixation dans l'ordre numérique indiqué sur l'illustration.

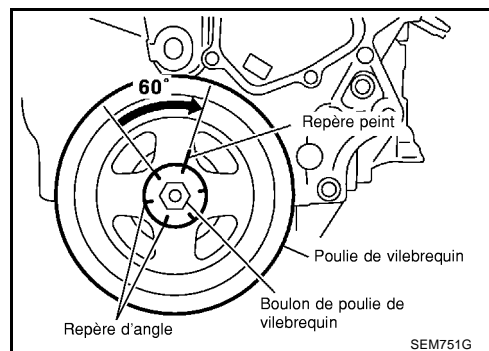


9. Reposer la poulie de vilebrequin comme suit :

- a. Fixer le vilebrequin à l'aide du dispositif d'arrêt de couronne dentée [outil spécial : KV10117700].
- b. Reposer la poulie de vilebrequin, en veillant à ne pas endommager le joint d'étanchéité d'huile avant.
- En enfonçant la poulie de vilebrequin à l'aide d'un maillet à tête plastique, frapper sur sa partie centrale (pas sur la circonférence).
- c. Serrer le boulon de fixation de la poulie de vilebrequin.

: 39,2 - 49,0 N·m (4,0 - 5,0 kg·m)

- d. Peindre une marque sur la poulie de vilebrequin en alignement avec le repère d'angle sur le boulon de la poulie de vilebrequin. Puis, resserrer un peu plus le boulon de 60 à 65 degrés [objectif : 60 degrés (équivalent à une graduation)].



10. Faire tourner la poulie de vilebrequin dans le sens normal (dans le sens des aiguilles d'une montre lorsqu'elle est vue de l'avant) pour s'assurer qu'elle tourne librement.
11. Reposer dans l'ordre inverse de celui de dépose après cette étape.

### NOTE:

Si la pression hydraulique à l'intérieur du tendeur de chaîne de distribution tombe après la dépose/repose, le jeu de la courroie peut occasionner un bruit de pilonnage pendant et juste après le démarrage du moteur. Il s'agit toutefois d'une condition normale. Le bruit s'arrête une fois que la pression hydraulique est remontée.



# CARTER AVANT DE LA CHAÎNE DE DISTRIBUTION

## INSPECTION APRES LA REPOSE

### Vérification de l'étanchéité

Ci-dessous figurent les procédures de vérification d'absence de fuite de liquide, de lubrifiant et de gaz d'échappement.

- Avant de faire démarrer le moteur, vérifier les niveaux d'huile moteur, de liquide de refroidissement et de liquides et d'huiles de lubrification. Si la quantité est inférieure à ce qui est recommandé, remplir jusqu'au niveau spécifié. Se reporter à [MA-14, "LIQUIDES ET LUBRIFIANTS RECOMMANDÉS"](#).
- Faire tourner le moteur pour vérifier qu'il n'y a pas de bruits et de vibrations inhabituels.
- Faire chauffer le moteur au maximum pour s'assurer de l'absence de fuite d'huile moteur, de liquide de refroidissement moteur, de lubrifiant et de gaz d'échappement.
- Purger l'air des conduits et des tuyaux des lignes concernées, comme le système de refroidissement.
- Après refroidissement du moteur, vérifier à nouveau le niveau d'huile moteur, de liquide de refroidissement du moteur, et de lubrifiants. Faire l'appoint jusqu'au niveau spécifié, si nécessaire.

### Sommaire des éléments d'inspection

Élément	Avant le démarrage du moteur	Moteur en marche	Une fois le moteur à l'arrêt
Liquide de refroidissement moteur	Niveau	Fuite	Niveau
Huile moteur	Niveau	Fuite	Niveau
Autres huiles et fluides*	Niveau	Fuite	Niveau

\* Transmission/boîte-pont/liquide de boîte CVT, liquide de direction assistée, liquide de frein, etc.

A

EM

C

D

E

F

G

H

I

J

K

L

M

# CHAINE DE DISTRIBUTION

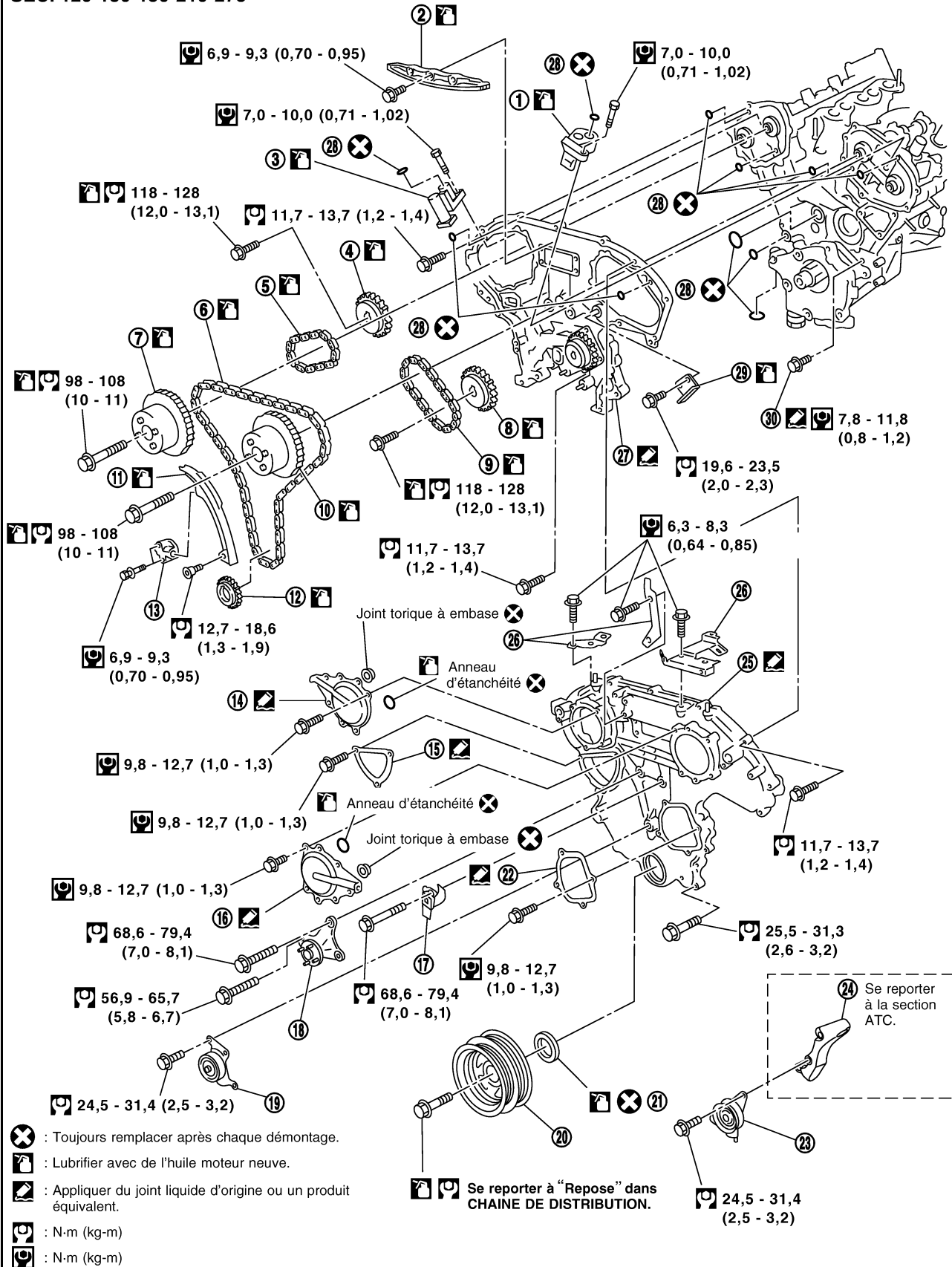
PF13028

EBS00YA8

## CHAINE DE DISTRIBUTION

### Dépose et repose

SEC. 120•130•150•210•275



PBIC2046E

# CHAINE DE DISTRIBUTION

1. Tendeur de chaîne de distribution (secondaire)	2. Guide-chaîne interne	3. Tendeur de chaîne de distribution (secondaire)	A
4. Roue dentée d'arbre à cames (ECHAP)	5. Chaîne de distribution (secondaire)	6. Chaîne de distribution (primaire)	EM
7. Roue dentée d'arbre à cames (ADM)	8. Roue dentée d'arbre à cames (ECHAP)	9. Chaîne de distribution (secondaire)	C
10. Roue dentée d'arbre à cames (ADM)	11. Guide de relâchement	12. Roue dentée de vilebrequin	D
13. Tendeur de chaîne de distribution (primaire)	14. Couvercle de commande de réglage des soupapes d'admission	15. Couvercle de tendeur de chaîne	E
16. Couvercle de commande de réglage des soupapes d'admission	17. Collier de flexible d'eau	18. Support de poulie de tension	F
19. Poulie de tension	20. Poulie de vilebrequin	21. Joint d'huile avant	G
22. Couvercle de pompe à eau.	23. Poulie de tension	24. Support de compresseur de climatisation	H
25. Carter avant de la chaîne de distribution	26. Support	27. Carter arrière de la chaîne de distribution	I
28. Joint torique	29. Guide de tension	30. Bouchon de vidange d'eau	J

## NOTE:

- Cette section décrit les procédures de dépose/repose du carter avant de la chaîne de distribution et des pièces liées à la chaîne de distribution, ainsi que du carter arrière de la chaîne de distribution, lorsque le carter d'huile (supérieur) doit être déposé/reposé pour une révision du moteur, etc.
- Pour déposer/reposer le carter avant de la chaîne de distribution, la chaîne de distribution, et les pièces concernées sans déposer le carter d'huile (supérieur), se reporter à [EM-48, "CARTER AVANT DE LA CHAINE DE DISTRIBUTION"](#).

## DEPOSE

1. Déposer le couvercle du moteur. Se reporter à [EM-19, "COLLECTEUR D'ADMISSION"](#).
2. Déposer l'ensemble de carter de filtre à air. Se reporter à [EM-17, "FILTRE A AIR ET CONDUIT D'AIR"](#).
3. Déposer le sous-couvercle.
4. Libérer la pression de carburant. Se reporter à [EC-33, "RELACHEMENT DE LA PRESSION CARBURANT"](#).
5. Débrancher la borne négative de la batterie.
6. Vidanger le liquide de refroidissement moteur du radiateur. Se reporter à [CO-9, "Remplacement du liquide de refroidissement moteur"](#).

### PRECAUTION:

- Effectuer cette étape lorsque le moteur est froid.
- Ne pas renverser de liquide de refroidissement moteur sur les courroies d'entraînement.

7. Vidanger l'huile moteur. Se reporter à [LU-8, "Changement de l'huile moteur"](#).

### PRECAUTION:

- Effectuer cette étape lorsque le moteur est froid.
- Ne pas renverser d'huile moteur sur les courroies d'entraînement.

8. Séparer les faisceaux moteur en déposant leurs supports du carter de la chaîne de distribution avant.
9. Déposer les collecteurs d'admission (supérieur) et (inférieur). Se reporter à [EM-19, "COLLECTEUR D'ADMISSION"](#).
10. Déposer l'ensemble de ventilateur de refroidissement de radiateur. Se reporter à [CO-21, "VENTILATEUR DE REFROIDISSEMENT"](#).
11. Déposer les courroies d'entraînement. Se reporter à [EM-15, "COURROIES D'ENTRAINEMENT"](#).
12. Déposer le compresseur de climatisation du support avec la tuyauterie branchée, et la fixer provisoirement sur le côté. Se reporter à [ATC-152, "Composants"](#).
13. Déposer la pompe à huile de direction assistée du support avec la tuyauterie branchée, et la fixer provisoirement sur le côté. Se reporter à [PS-30, "POMPE A HUILE DE DIRECTION ASSISTEE"](#).
14. Déposer le support de pompe à huile de direction assistée. Se reporter à [PS-30, "POMPE A HUILE DE DIRECTION ASSISTEE"](#).
15. Déposer l'alternateur. Se reporter à [SC-29, "SYSTEME DE CHARGE"](#).

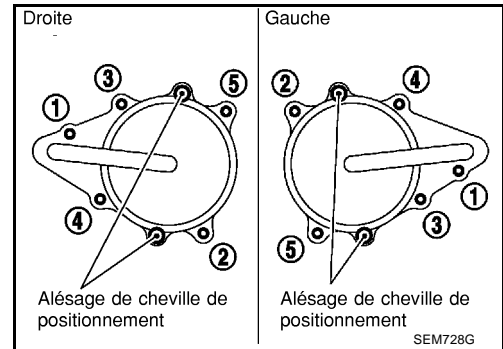
## CHAINE DE DISTRIBUTION

16. Déposer le flexible de dérivation d'eau, le collier de flexible d'eau et le support de poulie de tension du carter de la chaîne de distribution avant.
17. Déposer les couvercles de commande de réglage des soupapes d'admission.

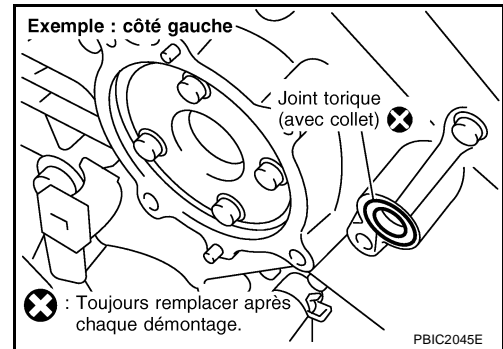
- Desserrer les boulons dans l'ordre inverse de celui indiqué sur l'illustration.
- Utiliser la fraise pour joint [(outil spécial) KV10111100] ou un outil équivalent afin de couper le joint liquide pour la dépose.

**PRECAUTION:**

L'arbre est lié de manière interne à l'orifice central de la roue dentée d'arbre à cames d'admission. Lors de la dépose, le maintenir à l'horizontale jusqu'à ce qu'il soit complètement débranché.

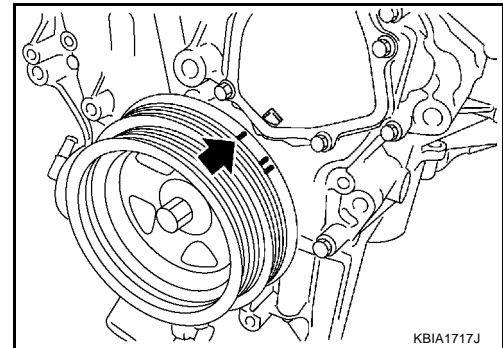


18. Déposer le joint torique à collier du carter de la chaîne de distribution avant (côté droit et côté gauche).

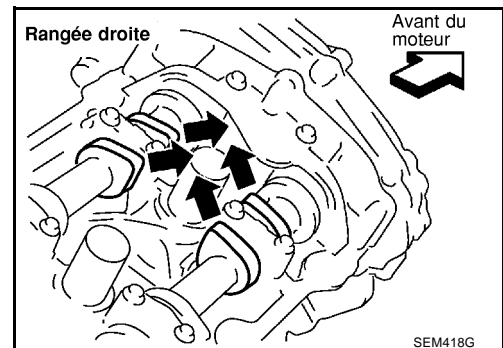


19. Déposer les cache-culbuteurs (droit et gauche). Se reporter à [EM-45. "CACHE-CULBUTEURS"](#).
20. Obtenir le cylindre n°1 au PMH sur sa course de compression comme suit :

- a. Tourner la poulie de vilebrequin dans le sens des aiguilles d'une montre pour aligner le repère de calage (rainure incolore) avec l'indicateur de calage.



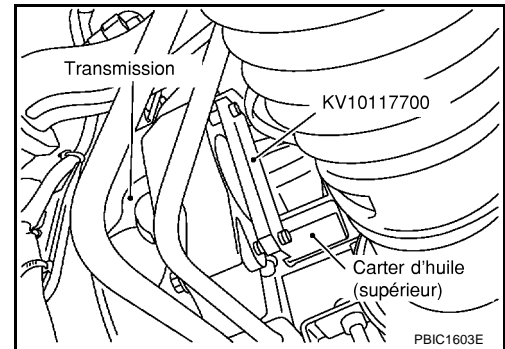
- b. S'assurer que les parties avant de came d'admission et d'échappement sur le cylindre n°1 (côté avant du moteur de la rangée droite) se situent comme indiqué sur l'illustration.
- Si ce n'est pas le cas, tourner le vilebrequin d'un tour complet (360 degrés) et l'aligner comme indiqué sur l'illustration.



21. Déposer la poulie de vilebrequin comme suit :

# CHAINE DE DISTRIBUTION

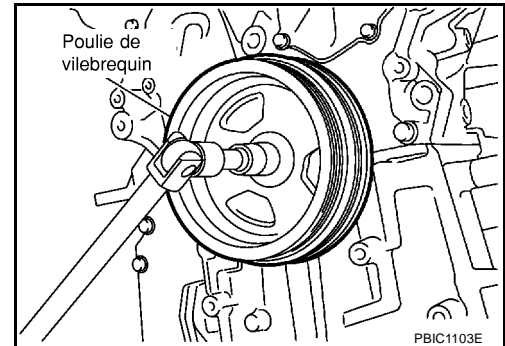
- a. Déposer le moteur de démarreur et placer le dispositif d'arrêt de couronne dentée (outillage spécial) comme indiqué sur l'illustration. Se reporter à [SC-15, "SYSTEME DE DEMARRAGE"](#).



- b. Desserrer le boulon de fixation de poulie de vilebrequin et placer la surface d'assise de boulon à 10 mm de sa position d'origine.

**PRECAUTION:**

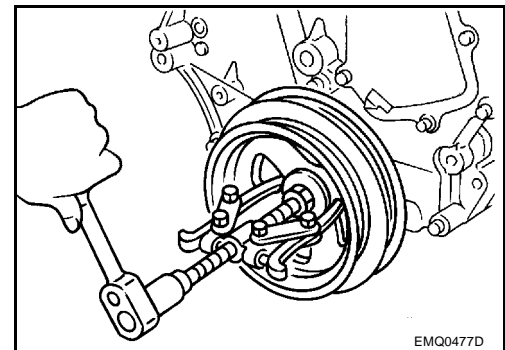
**Ne pas retirer le boulon de poulie de vilebrequin car ils font office de point de support pour l'extracteur adéquat.**



- c. Placer la languette d'extraction adéquate sur les orifices de la poulie de vilebrequin et tirer la poulie de vilebrequin.

**PRECAUTION:**

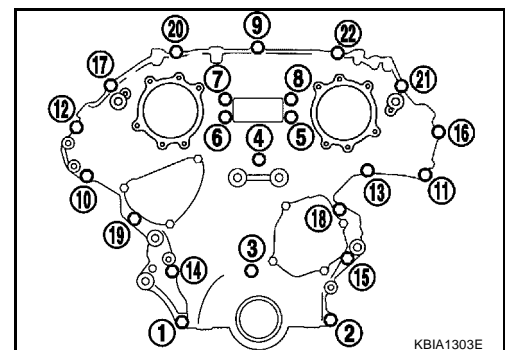
**Ne pas placer la languette d'extraction adéquate sur la périphérie de la poulie de vilebrequin. Cela endommagerait l'amortisseur interne.**



22. Déposer les carters d'huile supérieur et inférieur. Se reporter à [EM-30, "CARTER D'HUILE ET CREPINE D'HUILE"](#).

23. Déposer le carter avant de la chaîne de distribution comme suit :

- a. Desserrer les boulons de fixation dans l'ordre inverse de celui indiqué sur l'illustration.

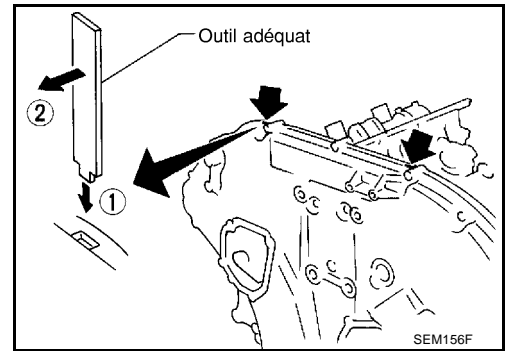


## CHAÎNE DE DISTRIBUTION

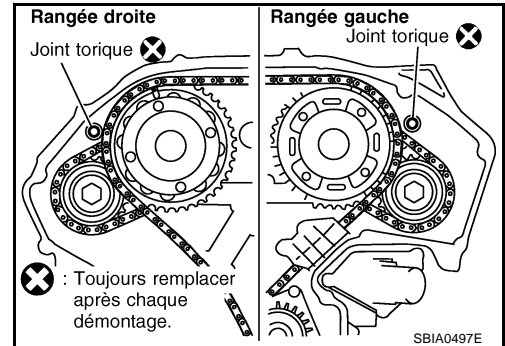
- b. Insérer un outil adéquat dans le cran situé en haut du carter avant de la chaîne de distribution comme indiqué (1).
- c. Faire riper le carter en faisant bouger l'outil comme indiqué (2).

### PRECAUTION:

- Ne pas utiliser de tournevis ou d'outils similaires.
- Après la dépose, manipuler prudemment le carter de chaîne de distribution afin qu'il ne s'incline ou ne plie pas sous une charge.



24. Déposer les joints toriques du carter de la chaîne de distribution.



25. Déposer la protection de la pompe à eau et la protection de tendeur de chaîne de distribution du carter avant de chaîne de distribution si nécessaire.

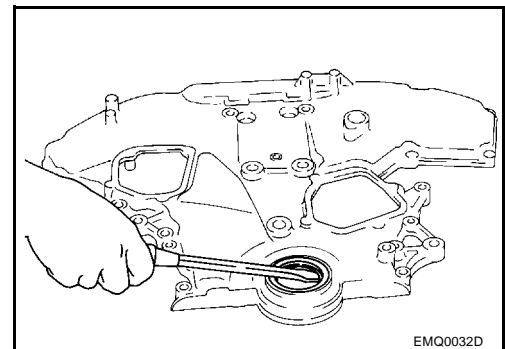
- Utiliser la fraise pour joint [outil spécial : KV10111100] afin de couper le joint liquide pour la dépose.

26. Déposer le joint d'huile avant du carter avant de la chaîne de distribution à l'aide d'un outil adéquat.

- Utiliser un tournevis pour la dépose.

### PRECAUTION:

Veiller à ne pas endommager le carter de la chaîne de distribution avant.

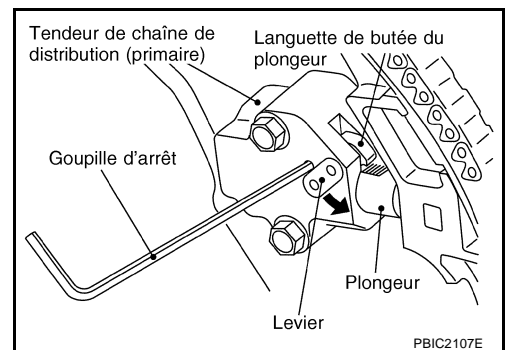


27. Déposer le tendeur de chaîne de distribution (primaire) comme suit :

- a. Abaisser le levier et libérer la languette de butée du plongeur.
- Pousser sur la languette de butée de plongeur pour la libérer (structure coaxiale avec levier).
- b. Insérer la goupille d'arrêt dans l'orifice de corps de tendeur pour maintenir le levier, et garder la languette de butée libre.

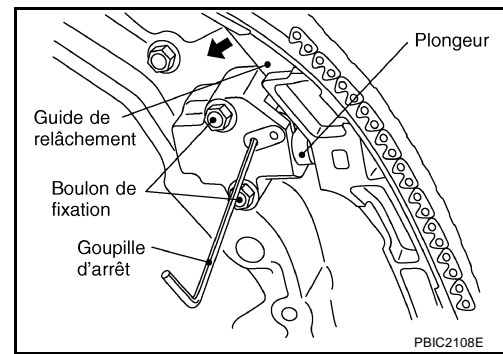
### NOTE:

Une clé Allen (2,5 mm) est utilisée comme goupille d'arrêt à titre d'exemple.



# CHAINE DE DISTRIBUTION

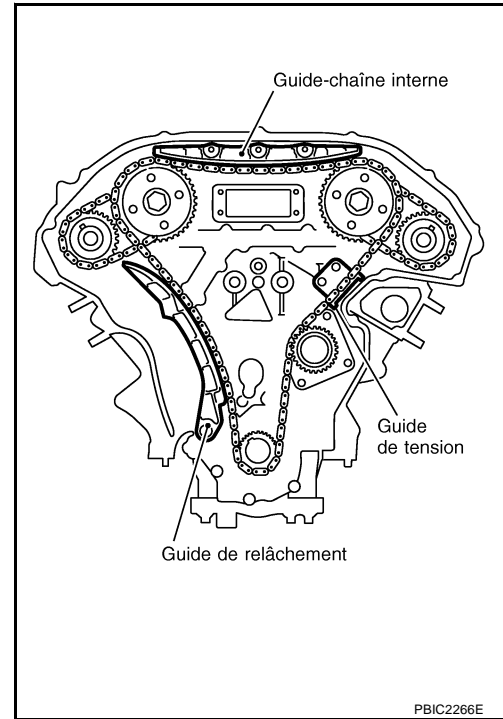
- c. Insérer le plongeur dans le corps de tendeur en appuyant sur le guide de relâchement.
- d. Continuer à appuyer sur le guide de relâchement et le maintenir en poussant la goupille d'arrêt dans l'orifice de levier et l'orifice de corps.
- e. Déposer les boulons de fixation ainsi que le tendeur de chaîne de distribution (primaire).



28. Déposer le guide-chaîne interne, le guide de tension et le guide de relâchement.

**NOTE:**

Le guide de tension peut être déposé après la chaîne de distribution (primaire).



29. Déposer la chaîne de distribution (primaire) et la roue dentée de vilebrequin.

**PRECAUTION:**

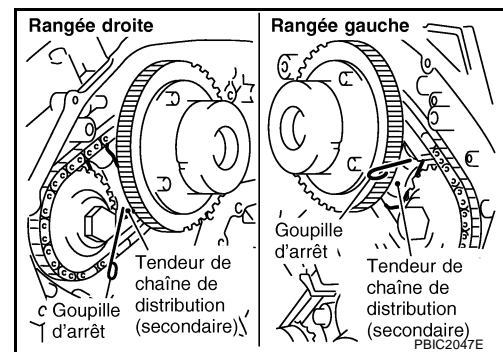
**Après avoir déposé la chaîne de distribution (primaire), ne pas faire tourner séparément le vilebrequin et l'arbre à cames car les soupapes heurteraient les têtes de piston.**

30. Déposer la chaîne de distribution (secondaire) et les roues dentées d'arbre à cames comme suit :

- a. Fixer une goupille d'arrêt adéquate sur les tendeurs gauche et droit de la chaîne de distribution secondaire.

**NOTE:**

Pour la dépose du tendeur de chaîne de distribution (secondaire), se reporter à [EM-78. "ARBRE A CAMES"](#) . (Il n'est pas nécessaire de déposer le support de l'arbre à cames n°1.)

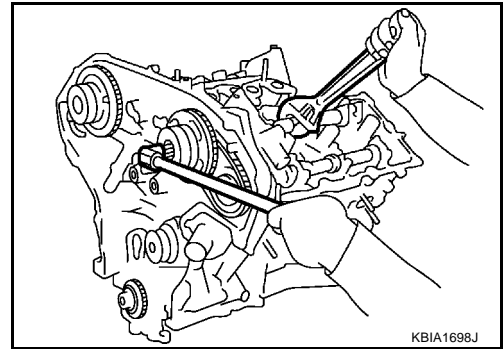


## CHAINE DE DISTRIBUTION

- b. Déposer les boulons de fixation de roue dentée d'arbre à cames (d'admission et d'échappement).
- Fixer la partie hexagonale de l'arbre à cames à l'aide d'une clé pour desserrer les boulons de fixation.

**PRECAUTION:**

**Ne pas desserrer les boulons de fixation sans prendre soin de maintenir autre chose que la portion hexagonale d'arbre à cames ou avec le tendeur de chaîne de distribution.**



- c. Déposer la chaîne de distribution secondaire ainsi que les roues dentées d'arbre à cames.
- Tourner légèrement l'arbre à cames afin de fixer la partie lâche de la chaîne de distribution (secondaire) sur le côté du tendeur de chaîne de distribution.

- Insérer une plaque de métal ou de résine de 0,5 mm d'épaisseur entre la chaîne de distribution et le piston du tendeur de chaîne (guide). Déposer la chaîne de distribution (secondaire) en même temps que les roues dentées d'arbre à cames avec la chaîne de distribution dégagé de la rainure de guidage.

**PRECAUTION:**

**Prendre garde que le plongeur ne soit pas éjecté lors de la dépose de la chaîne de distribution (secondaire). En effet, le plongeur du tendeur de chaîne de distribution (secondaire) bouge pendant le fonctionnement, ce qui entraîne une éjection de la goupille d'arrêt attachée.**

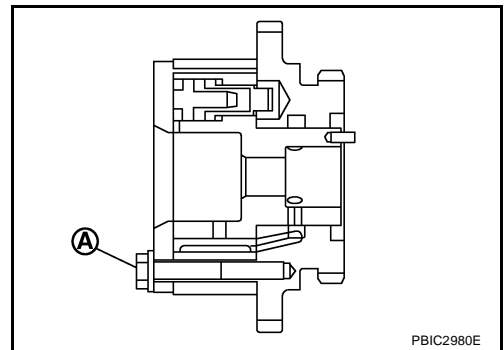
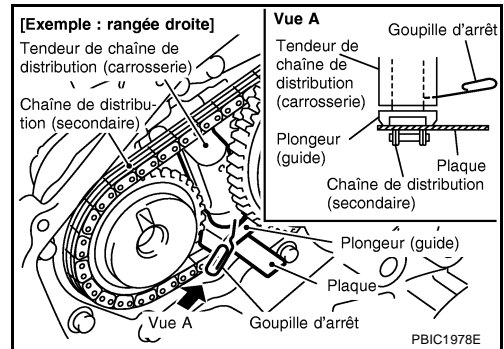
**NOTE:**

La roue dentée d'arbre à cames (INT) sert aussi bien pour la roue dentée primaire que pour la roue dentée secondaire.

- Lors de la manipulation de la roue dentée d'arbre à cames (INT), porter particulièrement attention à ce qui suit :

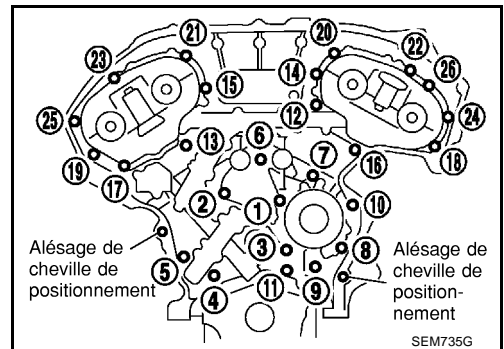
**PRECAUTION:**

- Manipuler avec soin pour éviter tout choc de la roue dentée d'arbre à cames.
- Ne pas démonter. (Ne pas desserrer les boulons A et B indiqués sur l'illustration).



31. Déposer le carter arrière de la chaîne de distribution comme suit :

- a. Desserrer et enlever les boulons de fixation dans l'ordre inverse de celui qui est indiqué sur l'illustration.
- b. Couper le joint liquide à l'aide d'une fraise pour joint [outil spécial : KV10111100] et déposer le carter arrière de chaîne de distribution.

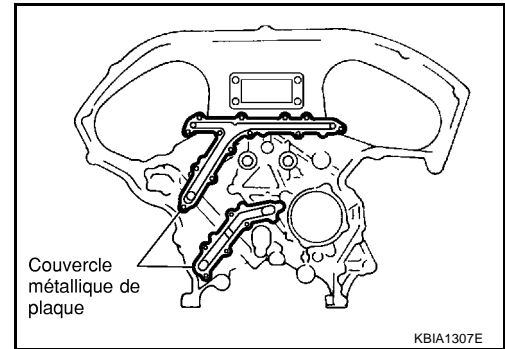




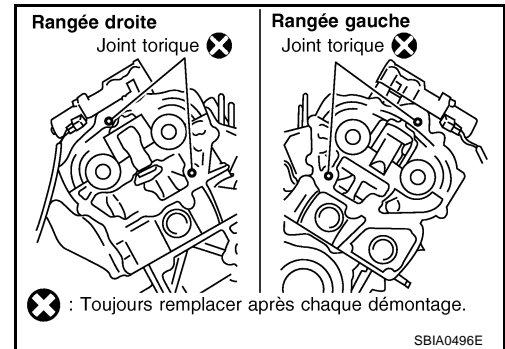
# CHAINE DE DISTRIBUTION

## PRECAUTION:

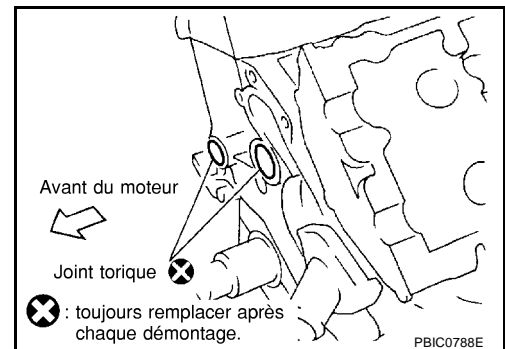
- Ne pas déposer le couvercle de plaque métallique du passage d'huile.
- Après la dépose, manipuler le carter de la chaîne de distribution prudemment afin qu'il ne s'incline ou ne plie pas sous une charge.



32. Déposer les joints toriques de la culasse.



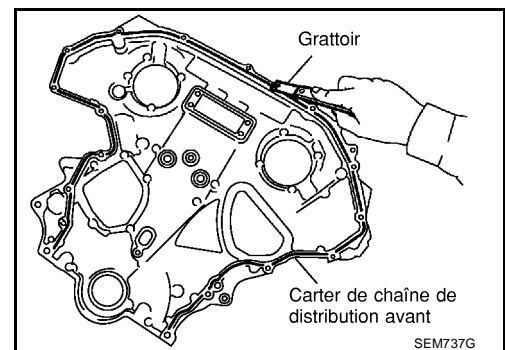
33. Déposer les joints toriques du bloc-cylindres.



34. Si nécessaire, déposer les tendeurs de la chaîne de distribution (secondaire) de la culasse comme suit.

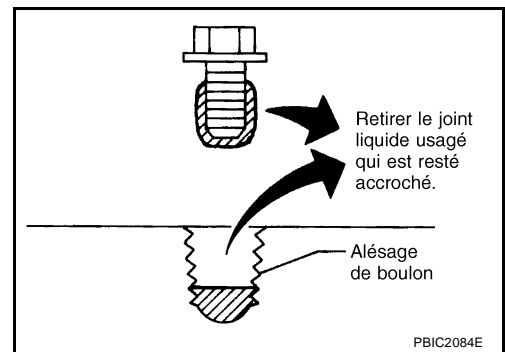
- a. Déposer le support de l'arbre à cames (n°1). Se reporter à [EM-80. "DEPOSE"](#).
- b. Déposer les tendeurs de chaîne de distribution (secondaire) avec la goupille d'arrêt attachée.

35. Utiliser un grattoir pour déposer toute trace de joint liquide usagé des carters de chaîne de distribution avant et arrière, ainsi que sur les surfaces de contact opposées.

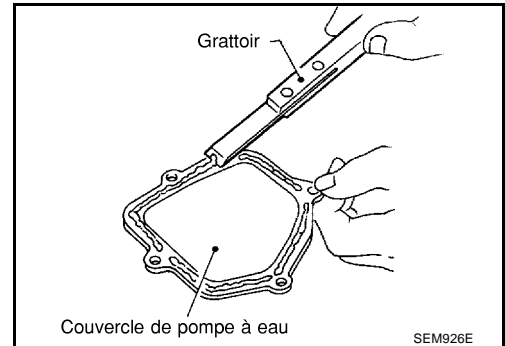


## CHAINE DE DISTRIBUTION

- Déposer le joint liquide usagé de l'orifice de boulon et du filetage.

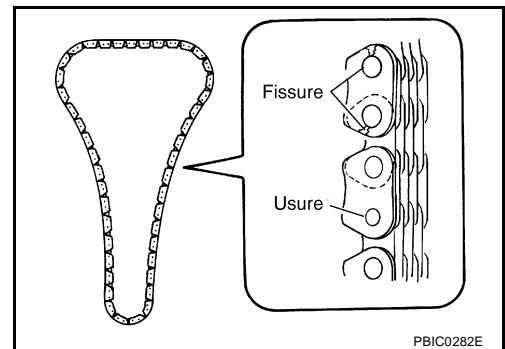


36. Utiliser un grattoir pour déposer toute trace de joint liquide du couvercle de pompe à eau, du couvercle de tendeur de chaîne et du couvercle de commande de réglage des soupapes d'admission.



### INSPECTION APRES LA DEPOSE CHAINE DE DISTRIBUTION

S'assurer de l'absence de fissure ou d'usure excessive sur les plaques de raccordement de la chaîne de distribution. Remplacer la chaîne de distribution si nécessaire.

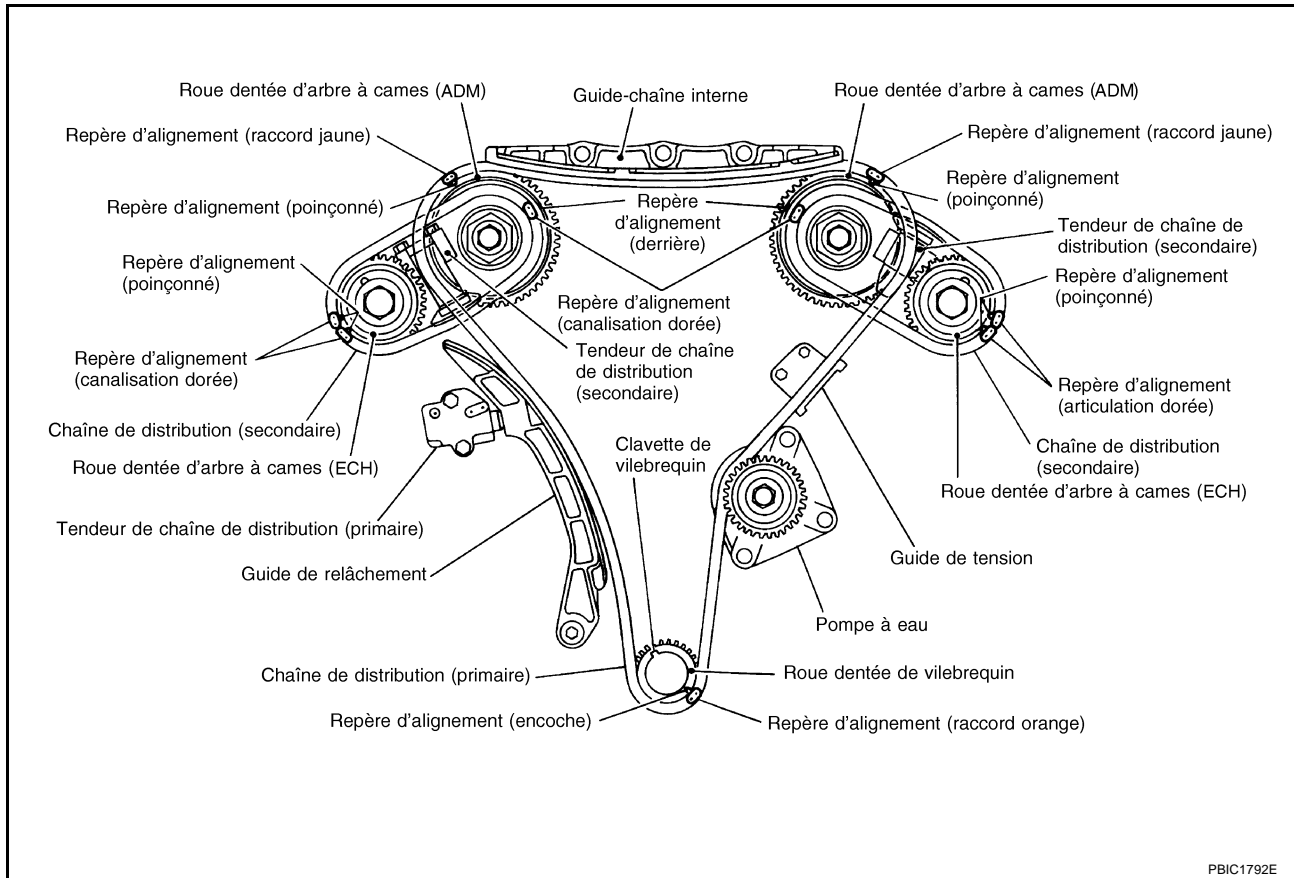


# CHAÎNE DE DISTRIBUTION

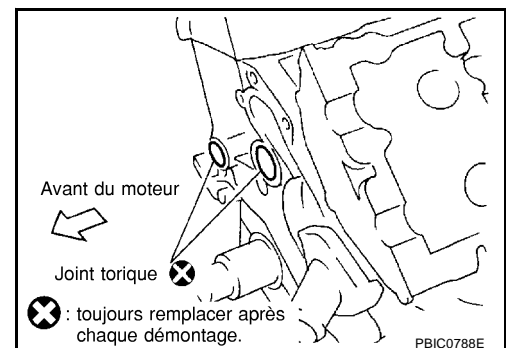
## REPOSE

### NOTE:

L'illustration ci-dessous montre la relation entre le repère d'alignement sur chaque chaîne de distribution et celui se trouvant sur la roue dentée correspondante, avec les composants posés.



1. S'ils ont été déposés, reposer les tendeurs droit et gauche de la chaîne de distribution (secondaire) de la culasse comme suit. Se reporter à [EM-84, "REPOSE"](#).
  - a. Reposer les tendeurs de la chaîne de distribution (secondaire) avec la goupille d'arrêt fixée ainsi que le joint torique neuf.
  - b. Reposer les supports de l'arbre à cames (n°1). Se reporter à [EM-84, "REPOSE"](#).
2. Reposer le carter de chaîne de distribution avant comme suit :
  - a. Reposer des joints toriques neufs sur le bloc-cylindres.



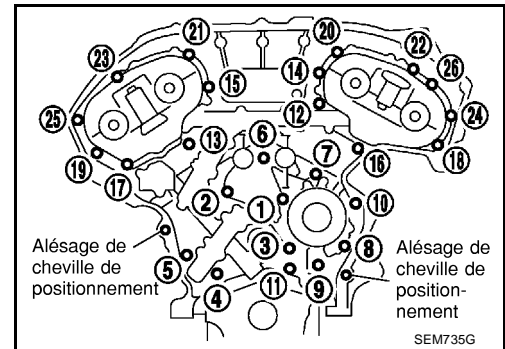


## CHAINE DE DISTRIBUTION

e. Serrer les boulons de fixation dans l'ordre numérique indiqué sur l'illustration.

- Il existe deux types de boulons de fixation. Se reporter à ce qui suit pour la localisation des boulons.

Longueur de boulon :	Emplacement du boulon
20 mm	: 1, 2, 3, 6, 7, 8, 9, 10
16 mm	: sauf ci-dessus



: 11,7 - 13,7 N·m (1,2 - 1,4 kg·m)

f. Après avoir serré les boulons, les resserrer de nouveau au couple spécifié dans l'illustration.

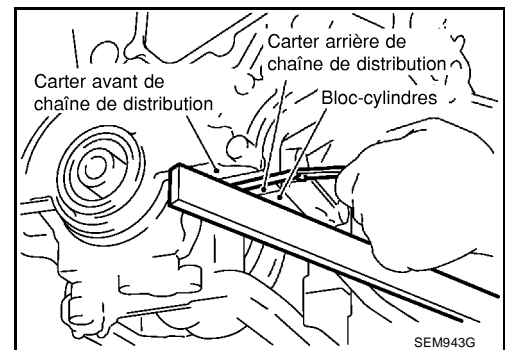
- Si le joint liquide dépasse, l'essuyer immédiatement.

g. Une fois le carter arrière de la chaîne de distribution reposé, vérifier la différence de niveau de surface entre les pièces suivantes sur la surface de fixation du carter d'huile (supérieur).

### Standard

**Du carter arrière de la chaîne de distribution  
vers le bloc-cylindres :**  
-0,24 à 0,14 mm

- Si hors standard, recommencer la procédure de repose.



3. Reposer la pompe à eau avec des joints toriques neufs. Se reporter à [CO-23. "POMPE A EAU"](#).

4. S'assurer l'orifice de cheville de positionnement, la cheville de positionnement et la clavette de vilebrequin sont positionnés comme indiqué sur l'illustration (cylindre n°1 au PMH sur sa course de compression).

### ● NOTE:

Bien que l'arbre à cames ne s'arrête pas à la position indiquée sur l'illustration, pour le positionnement de la partie avant de la came, l'arbre à cames, il est généralement toléré générale que l'arbre à cames se place dans le même sens que celui indiqué sur l'illustration.

**Orifice de cheville de positionnement d'arbre à cames (côté admission)**

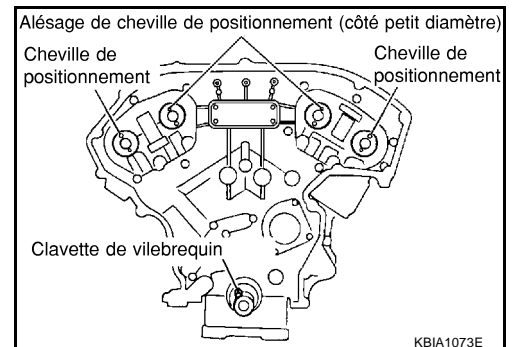
: côté supérieur de la culasse sur chaque rangée.

**Cheville de positionnement d'arbre à cames (côté échappement)**

: côté supérieur de la culasse sur chaque rangée.

**Clavette de vilebrequin**

: côté culasse de la rangée droite.



### PRECAUTION:

L'orifice sur le côté du petit diamètre doit être utilisé pour l'orifice de la cheville de positionnement du côté de l'admission. Ne pas se tromper de côté (ignorer le côté grand diamètre).

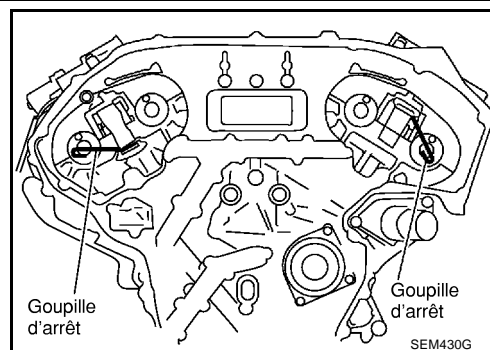
5. Reposer les chaînes de distribution (secondaires) et les roues dentées d'arbre à cames comme suit.

### PRECAUTION:

Les repères d'alignement entre la chaîne de distribution et la roue dentée glissent facilement. Toujours vérifier tous les emplacements des repères d'alignement à plusieurs reprises durant le processus de repose.

# CHAINE DE DISTRIBUTION

- a. Pousser le plongeur du tendeur de la chaîne de distribution (secondaire) et le maintenir enfoncé à l'aide d'une goupille d'arrêt.



- b. Reposer les chaînes de distribution (secondaires) et les roues dentées d'arbre à cames.

- Aligner les repères d'alignement sur la chaîne de distribution (secondaire) (chaînon doré) avec ceux situés sur les roues dentées d'admission et sur l'arbre à cames d'échappement (poinçonné), puis les reposer.

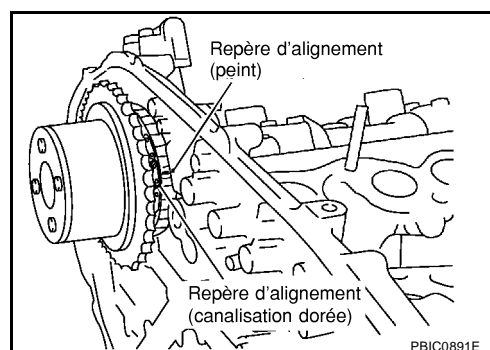
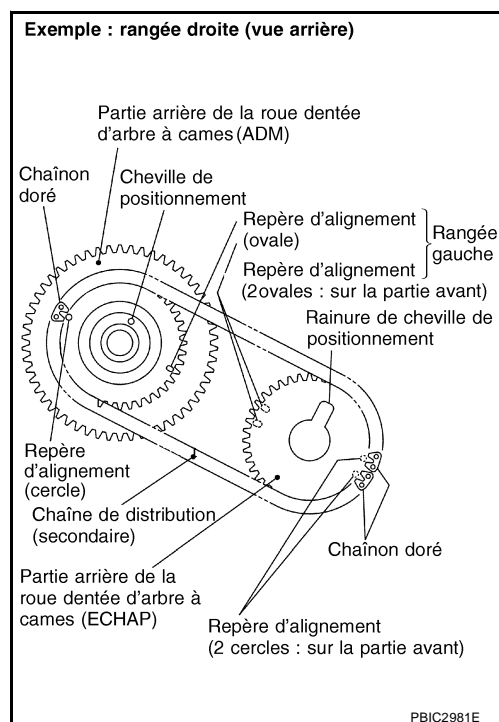
### NOTE:

- Les repères d'alignement de la roue dentée d'admission se trouvent sur le côté arrière de la roue dentée d'arbre à cames (secondaire).
- Il existe deux types de repères d'alignement : circulaires et ovales. Ils devraient être utilisés respectivement pour les rangées droite et gauche.

**Rangée droite** : utiliser le type circulaire.

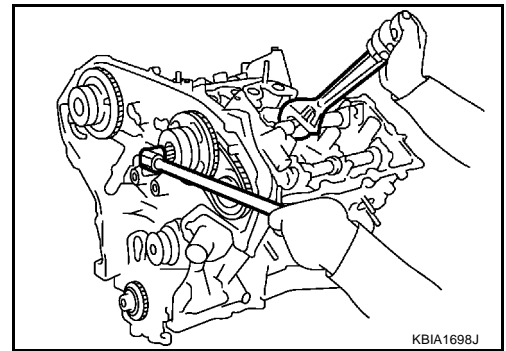
**Rangée gauche** : utiliser le type ovale.

- Aligner la cheville de positionnement et le perçage de goupille situé sur l'arbre à cames avec la rainure et le perçage de goupille situés sur les roues dentées puis les reposer.
- Du côté de l'admission, aligner le perçage de goupille du côté de petit diamètre de l'extrémité avant de l'arbre à cames avec la cheville de positionnement sur le côté de la roue dentée d'arbre à cames puis les reposer.
- Sur le côté échappement, aligner la cheville de positionnement sur l'extrémité avant de l'arbre à cames avec la rainure de goupille sur la roue dentée d'arbre à cames puis les reposer.
- Dans le cas où l'emplacement de chaque repère d'alignement et de chaque cheville de positionnement ne correspond pas aux pièces de contact, effectuer un réglage de la partie hexagonale de réglage de l'emplacement de l'arbre à cames à l'aide d'une clé ou d'un outil équivalent.
- Les boulons de fixation des roues dentées d'arbre à cames doivent être serrés lors de l'étape suivante. Il suffit de les serrer à la main pour empêcher la dislocation des chevilles de positionnement.
- Il peut s'avérer difficile de vérifier visuellement le déplacement des repères d'alignement pendant et après la pose. Pour rendre la correspondance plus aisée, faire un repère d'alignement à la peinture sur le haut de la dent de roue dentée et sur sa ligne d'extension en avance.

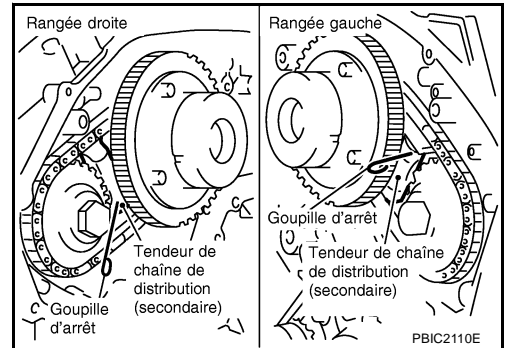


# CHAÎNE DE DISTRIBUTION

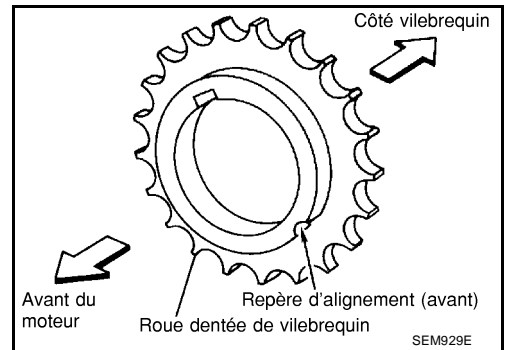
- c. Après s'être assuré que les repères d'alignement sont alignés, serrer les boulons de fixation de roue dentée d'arbre à cames.
- Fixer l'arbre à cames à l'aide d'une clé sur la partie hexagonale pour serrer les boulons de fixation.



- d. Extraire les goupilles d'arrêt des tendeurs de chaîne de distribution (secondaire).



6. Reposer le guide de tension.
7. Reposer la chaîne de distribution (primaire) comme suit :
- a. Reposer la roue dentée de vilebrequin.
- S'assurer que les repères de contact sur la roue dentée de vilebrequin sont orientés vers l'avant du moteur.

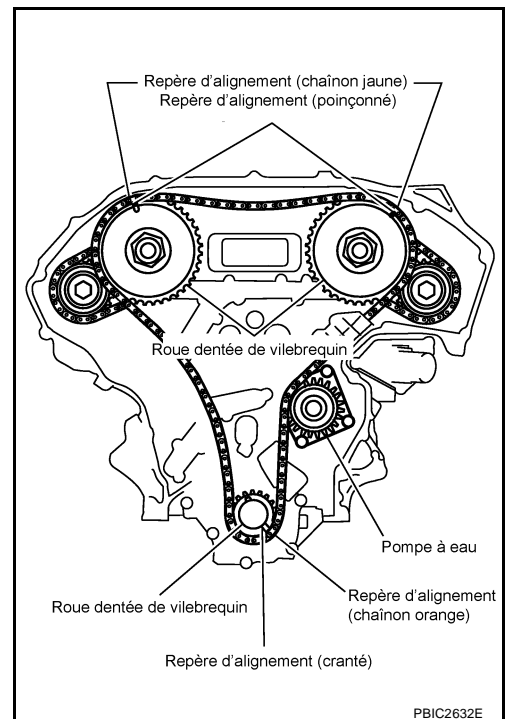


- b. Reposer la chaîne de distribution (primaire).

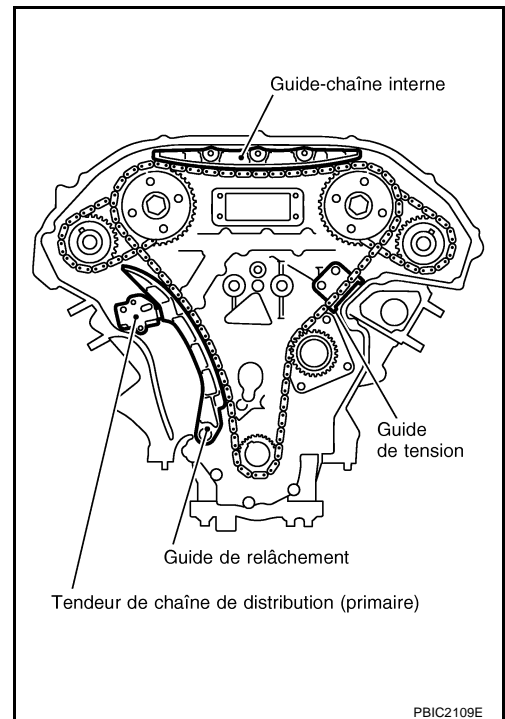
A  
EM  
C  
D  
E  
F  
G  
H  
I  
J  
K  
L  
M

# CHAINE DE DISTRIBUTION

- Reposer la chaîne de distribution primaire afin que le repère d'alignement (poinçonné) sur la roue dentée d'arbre à cames soit aligné avec le chaînon jaune de la chaîne de distribution, lorsque le repère d'alignement (encoche) sur la roue dentée de vilebrequin est aligné avec le repère orange sur la chaîne de distribution comme indiqué.
- Lorsqu'il est difficile d'aligner les repères d'alignement de la chaîne de distribution (primaire) avec chaque roue dentée, faire tourner l'arbre à cames petit à petit à l'aide d'une clé sur la partie hexagonale pour l'aligner avec les repères d'alignement.
- Pendant l'alignement, prendre soin de maintenir les repères d'alignement de la chaîne de distribution secondaire alignés.



8. Reposer le guide de chaîne interne, le guide de relâchement et le tendeur de chaîne de distribution (primaire).

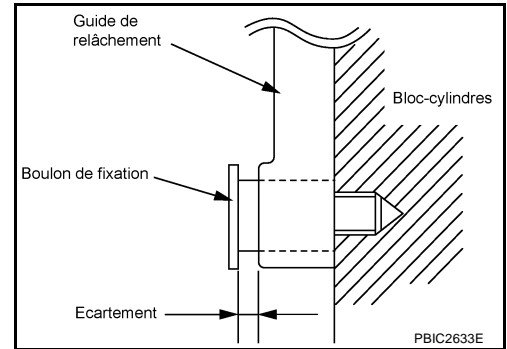




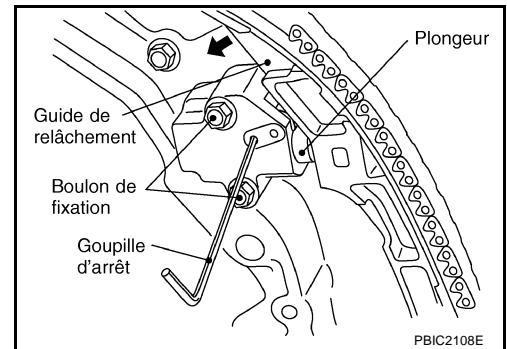
# CHAINE DE DISTRIBUTION

## PRECAUTION:

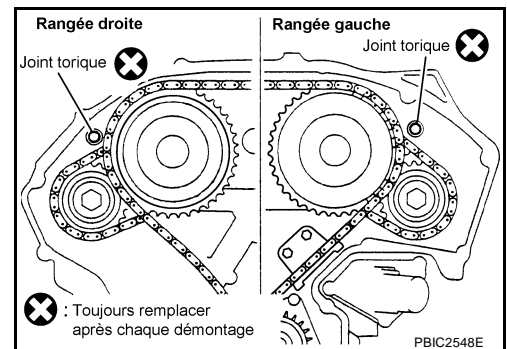
Ne pas serrer les boulons de fixation de guide de relâchement excessivement. La présence d'un écartement sous les sièges de boulons est normale lorsque les boulons de fixation sont serrés à la valeur spécifiée.



- Lors de la repose du tendeur de chaîne de distribution (primaire), insérer le plongeur et le maintenir enfoncé avec une goupille d'arrêt.
- Retirer toute poussière et matériaux étrangers de l'arrière et des surfaces de montage du tendeur de chaîne de distribution (primaire).
- Après la repose, extraire la goupille d'arrêt en appuyant sur le guide de relâchement.

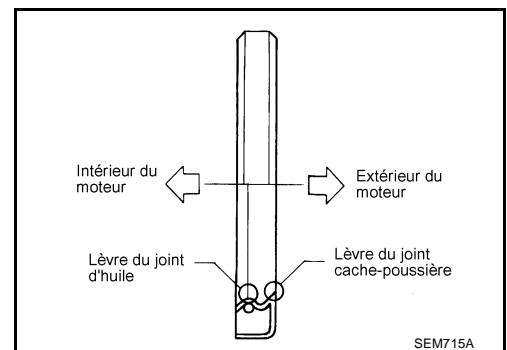


9. S'assurer à nouveau que les repères d'alignement sur les roues dentées et la chaîne de distribution sont toujours bien alignés.
10. Reposer des joints toriques neufs sur le carter arrière de la chaîne de distribution.



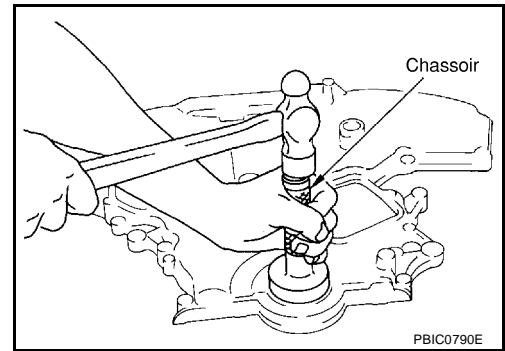
11. Poser un joint d'huile avant neuf au niveau du carter avant de la chaîne de distribution.

- Appliquer de l'huile moteur non usagée sur les lèvres du joint d'huile et du joint cache-poussière.
- Le reposer afin que chaque lèvre de joint soit orientée comme indiqué sur l'illustration.



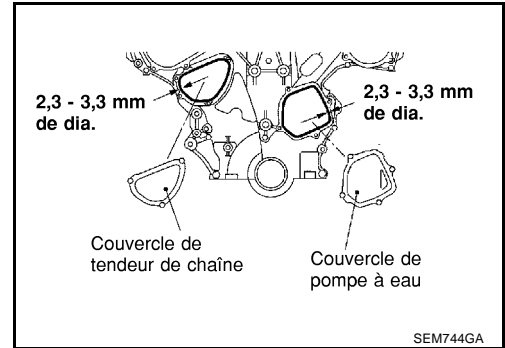
# CHAINE DE DISTRIBUTION

- A l'aide d'un poussoir approprié (diamètre externe : 60 mm), emmancher à force le joint d'étanchéité d'huile jusqu'à ce qu'il affleure l'extrémité du carter avant de chaîne de distribution.
- S'assurer que le ressort cylindrique en anneau se trouve dans la bonne position et que la lèvre de joint n'est pas à l'envers.



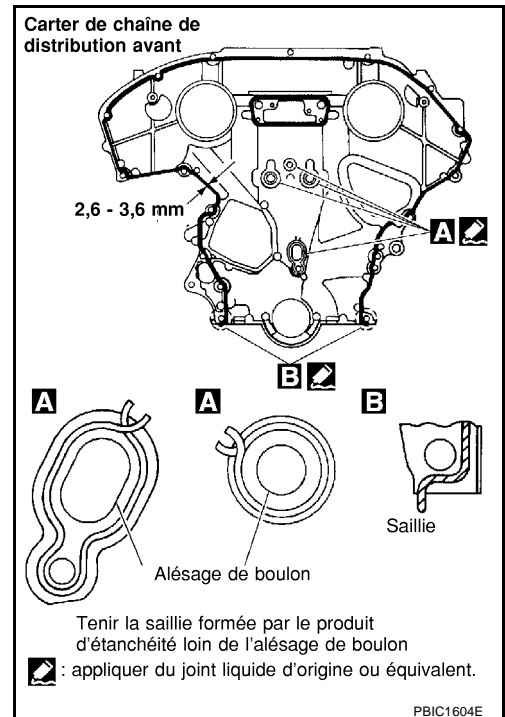
12. Reposer la protection de la pompe à eau et la protection du tendeur de chaîne sur le couvercle avant.

- Appliquer un cordon continu de joint liquide avec le presse-tube [outil spécial : WS39930000] sur le carter de la chaîne de distribution avant comme indiqué sur l'illustration.  
**Utiliser du joint d'étanchéité liquide d'origine ou un produit équivalent.**



13. Reposer le carter avant de chaîne de distribution comme suit :

- a. Appliquer un cordon continu de joint liquide avec le presse-tube (outil spécial : WS39930000) sur la partie arrière de carter de chaîne de distribution avant comme indiqué sur l'illustration.  
**Utiliser du joint d'étanchéité liquide d'origine ou un produit équivalent.**



- b. Reposer le carter avant de chaîne de distribution de façon à faire correspondre son perçage de cheville de positionnement avec la cheville de positionnement du carter arrière de chaîne de distribution.

# CHAINE DE DISTRIBUTION

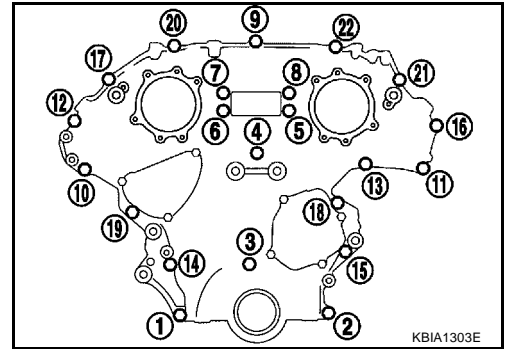
- c. Serrer les boulons de fixation au couple spécifié en respectant l'ordre numérique illustré ci-contre.
- Il existe deux types de boulons de fixation. Se reporter à ce qui suit pour la localisation des boulons.

**Boulons : 1, 2**  
**M8**

 : 28,4 N·m (2,9 kg·m)

**Boulons : sauf ci-dessus**  
**M6**

 : 12,7 N·m (1,3 kg·m)



- d. Après avoir serré les boulons, les resserrer de nouveau au couple spécifié dans l'ordre indiqué sur l'illustration.

**PRECAUTION:**

**S'assurer de bien essuyer tout débordement excessif de joint liquide sur la surface s'alignant avec le carter d'huile (supérieur).**

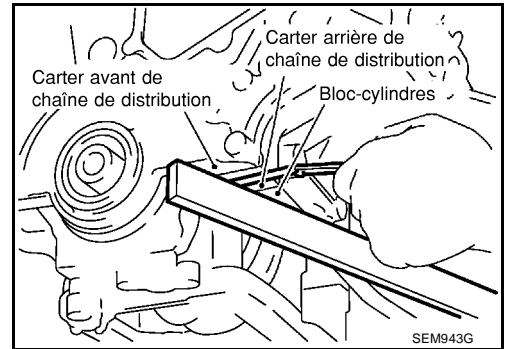
- e. Une fois le carter avant de chaîne de distribution reposé, vérifier la différence de hauteur de surface entre les pièces suivantes de la surface de fixation du carter d'huile (supérieur).

**Standard**

**Du carter avant de la chaîne de distribution au carter arrière de la chaîne de distribution :**

**-0,14 à 0,14 mm**

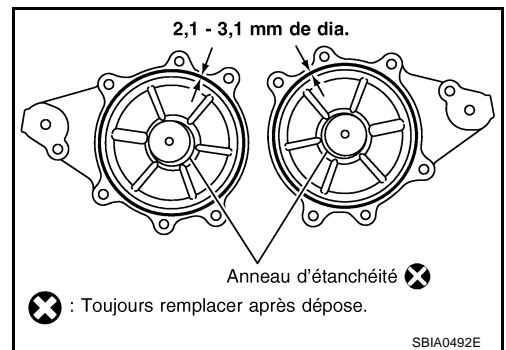
- Si hors standard, recommencer la procédure de repose.



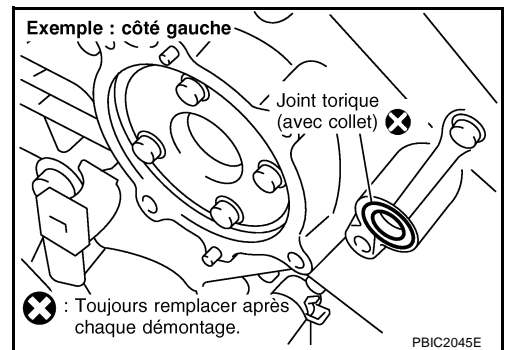
14. Reposer les couvercles droit et gauche de commande de réglage des soupapes d'admission comme suit :

- Reposer les anneaux d'étanchéité dans les rainures de l'arbre.
- Appliquer un cordon continu de joint liquide à l'aide du presse-tube sur les couvercles de commande de réglage des soupapes d'admission comme indiqué sur l'illustration.

**Utiliser du joint d'étanchéité liquide d'origine ou un produit équivalent.**

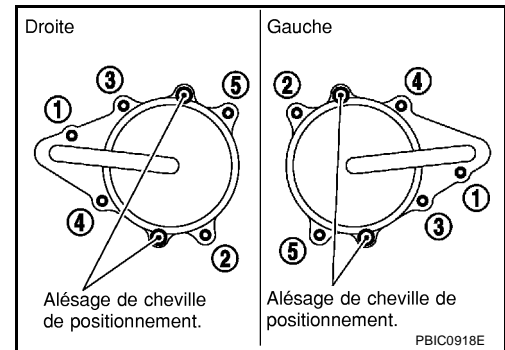


- c. Reposer le nouveau joint torique à embase sur l'orifice d'huile du carter avant de la chaîne de distribution (côtés gauche et droit).



## CHAINE DE DISTRIBUTION

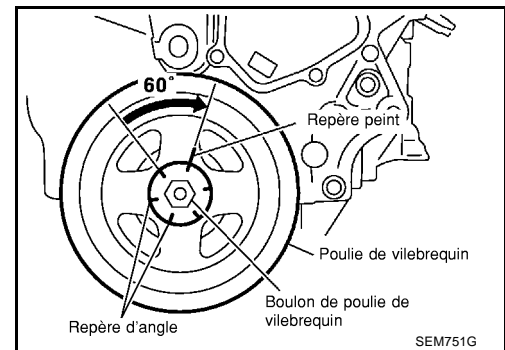
- d. Veiller à ne pas faire bouger l'anneau d'étanchéité de la rainure de pose, aligner les chevilles de positionnement du carter avant de la chaîne de distribution avec les orifices afin de poser les couvercles de commande de réglage des soupapes d'admission.
- e. Serrer les boulons de fixation dans l'ordre numérique indiqué sur l'illustration.



15. Reposer les carters d'huile (supérieur et inférieur). Se reporter à [EM-30. "CARTER D'HUILE ET CREPINE D'HUILE"](#).
16. Déposer les cache-culbuteurs (rangées droite et gauche). Se reporter à [EM-45. "CACHE-CULBUTEURS"](#).
17. Reposer la poulie de vilebrequin comme suit :
  - a. Fixer le vilebrequin à l'aide du dispositif d'arrêt de couronne dentée [outil spécial : KV10117700].
  - b. Reposer la poulie de vilebrequin, en veillant à ne pas endommager le joint d'étanchéité d'huile avant.
    - En enfonçant la poulie de vilebrequin à l'aide d'un maillet à tête plastique, frapper sur sa partie centrale (pas sur la circonférence).
  - c. Serrer le boulon de fixation de la poulie de vilebrequin.

: **39,2 - 49,0 N·m (4,0 - 5,0 kg·m)**

- d. Peindre une marque sur la poulie de vilebrequin en alignement avec le repère d'angle sur le boulon de la poulie de vilebrequin. Puis, resserrer un peu plus le boulon à 60 degrés (serrage angulaire).



18. Faire tourner la poulie de vilebrequin dans le sens normal (dans le sens des aiguilles d'une montre lorsqu'elle est visible depuis l'avant du moteur) pour s'assurer qu'elle tourne librement.
19. Pour les interventions suivantes, effectuer les étapes dans l'ordre inverse de celui de la dépose.

# CHAINE DE DISTRIBUTION

## INSPECTION APRES LA REPOSE

### Vérification de l'étanchéité

Ci-dessous figurent les procédures de vérification d'absence de fuite de liquide, de lubrifiant et de gaz d'échappement.

- Avant de faire démarrer le moteur, vérifier les niveaux d'huile moteur, de liquide de refroidissement et de liquides et d'huiles de lubrification. Si la quantité est inférieure à ce qui est recommandé, remplir jusqu'au niveau spécifié. Se reporter à [MA-14, "LIQUIDES ET LUBRIFIANTS RECOMMANDES"](#).
- Suivre la procédure ci-dessous afin de vérifier l'absence de fuite de carburant.
  - Mettre le contact d'allumage sur ON (avec le moteur à l'arrêt). Vérifier l'étanchéité des branchements en envoyant la pression de carburant dans la tuyauterie d'alimentation.
  - Faire démarrer le moteur. Vérifier à nouveau l'étanchéité des branchements en augmentant le régime moteur.
- Faire tourner le moteur pour vérifier qu'il n'y a pas de bruits et de vibrations inhabituels.

#### NOTE:

Si la pression hydraulique à l'intérieur du tendeur de chaîne de distribution tombe après la dépose/repose, le jeu de la courroie peut occasionner un bruit de pilonnage pendant et juste après le démarrage du moteur. Cependant, ceci n'indique pas un défaut. Le bruit s'arrête une fois que la pression hydraulique est remontée.

- Faire chauffer le moteur au maximum pour s'assurer de l'absence de fuite d'huile moteur, de liquide de refroidissement moteur, de lubrifiant et de gaz d'échappement.
- Purger l'air des conduits et des tuyaux des lignes concernées, comme le système de refroidissement.
- Après refroidissement du moteur, vérifier à nouveau le niveau d'huile moteur, de liquide de refroidissement du moteur, et de lubrifiants. Faire l'appoint jusqu'au niveau spécifié, si nécessaire.

#### Sommaire des éléments d'inspection

Élément	Avant le démarrage du moteur	Moteur en marche	Une fois le moteur à l'arrêt
Liquide de refroidissement moteur	Niveau	Fuite	Niveau
Huile moteur	Niveau	Fuite	Niveau
Autres huiles et fluides*	Niveau	Fuite	Niveau
Carburant	Fuite	Fuite	Fuite

\* Transmission/boîte-pont/liquide de boîte CVT, liquide de direction assistée, liquide de frein, etc.



# ARBRE A CAMES

---

16. Joint torique	17. Capteur d'angle d'arbre à cames (PHASE) (rangée droite)	18. Capteur d'angle d'arbre à cames (PHASE) (rangée gauche)	A
19. Electrovanne de commande de réglage des soupapes d'admission (rangée gauche)			<b>EM</b>

C

D

E

F

G

H

I

J

K

L

M

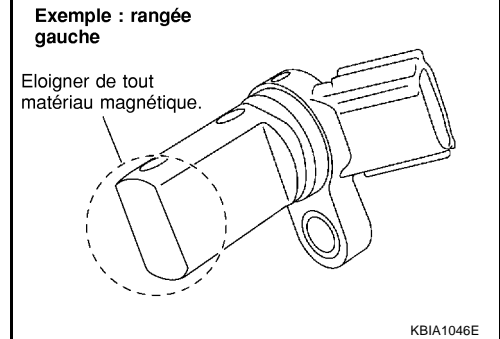
# ARBRE A CAMES

## DEPOSE

1. Déposer le carter avant de la chaîne de distribution, la roue dentée d'arbre à cames, la chaîne de distribution et le carter arrière de la chaîne de distribution. Se reporter à [EM-58, "CHAINE DE DISTRIBUTION"](#).
2. Déposer le capteur d'angle d'arbre à cames (PHASE) (rangées droite et gauche) du côté arrière de la culasse.

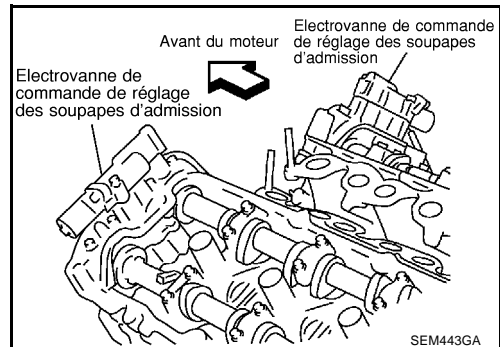
### PRECAUTION:

- Manipuler avec soin afin d'éviter de laisser tomber ou de cogner les pièces.
- Ne pas démonter.
- Ne pas laisser de poudre métallique adhérer sur la pièce magnétique au bout du capteur.
- Ne pas placer les capteurs dans des zones magnétiques.



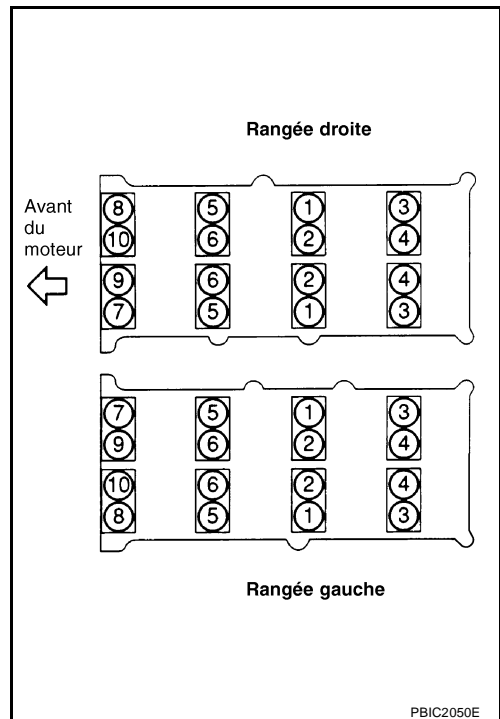
3. Déposer l'électrovanne de commande de réglage des soupapes d'admission.

- Mettre au rebut les joints d'électrovanne de commande de réglage des soupapes d'admission et utiliser des joints neufs pour la repose.



4. Déposer les supports de l'arbre à cames.

- Placer des repères sur les arbres à cames, les supports d'arbre à cames et les boulons afin qu'ils soient placés au même endroit et dans le même sens lors de la repose.
- Desserrer de façon égale les boulons de support d'arbre à cames en plusieurs étapes, dans l'ordre inverse à l'ordre numérique indiqué sur l'illustration.



5. Déposer l'arbre à cames.
6. Déposer le lève-soupape.
  - Noter les emplacements de pose, et les mettre de côté sans les mélanger.

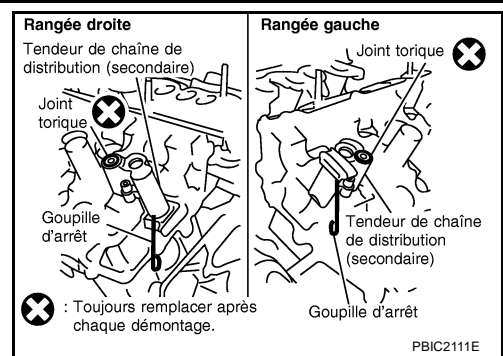


# ARBRE A CAMES

- Déposer le tendeur chaîne de distribution (secondaire) de la culasse.
  - Déposer le tendeur de chaîne de distribution (secondaire) avec sa goupille d'arrêt attachée.

**NOTE:**

La goupille d'arrêt était attachée lorsque la chaîne de distribution (secondaire) était déposée.



## INSPECTION APRES DEPOSE

### Voile de l'arbre à cames

- Placer le support en V sur une table plane, et supporter les tourillons n°2 et 4 de l'arbre à cames.

**PRECAUTION:**

**Ne pas supporter le tourillon n°1 (côté roue dentée d'arbre à cames) dont le diamètre est différent des trois autres emplacements.**

- Placer le comparateur à cadran verticalement sur le tourillon n°3.
- Faire tourner l'arbre à cames à la main dans une direction, et mesurer le voile de l'arbre à cames à l'aide du comparateur à cadran (indication totale de la jauge).

**Standard : inférieur à 0,02 mm**

**Limite : 0,05 mm**

- Si la limite spécifiée est dépassée, remplacer l'arbre à cames.

### Hauteur de cames de l'arbre à cames

- Mesurer la hauteur de cames de l'arbre à cames à l'aide d'un micromètre.

**Hauteur de cames standard (admission et échappement)**

**: 44,865 - 45,055 mm**

**Limite d'usure des cames**

**: 0,2 mm**

- Si la limite spécifiée d'usure est dépassée, remplacer l'arbre à cames.

### Jeu d'huile du tourillon d'arbre à cames

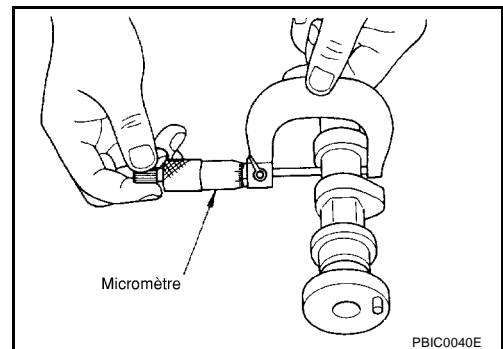
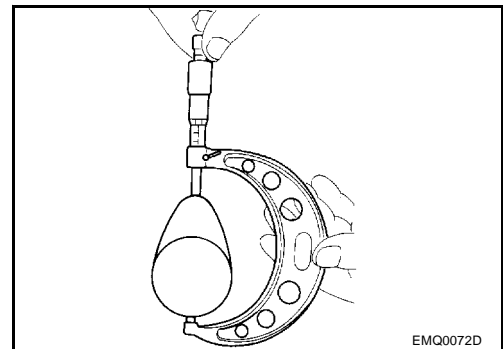
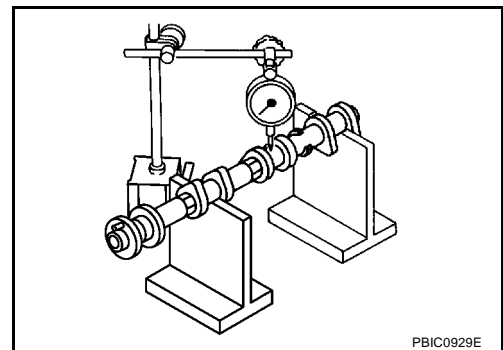
#### DIAMETRE DU TOURILLON D'ARBRE A CAMES

- Mesurer le diamètre externe du tourillon d'arbre à cames avec un micromètre.

**Standard :**

**n°1 : 25,935 - 25,955 mm**

**n°2, 3, 4 : 23,445 - 23,465 mm**



# ARBRE A CAMES

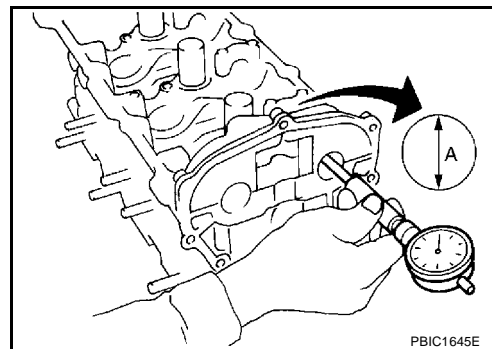
## DIAMETRE INTERNE DU SUPPORT DE L'ARBRE A CAMES

- Serrer le boulon de support de l'arbre à cames au couple spécifié. Se reporter à [EM-84, "REPOSE"](#) pour la procédure de réglage.
- Mesurer le diamètre interne A du support d'arbre avec la jauge pour alésage.

### Standard :

n°1 : 26,000 - 26,021 mm

n°2, 3, 4 : 23,500 - 23,521 mm



## JEU D'HUILE DU TOURILLON D'ARBRE A CAMES

- (jeu d'huile) = (diamètre interne du support de l'arbre à cames) – (diamètre du tourillon de l'arbre à cames)

### Standard :

n°1 : 0,045 - 0,086 mm

n°2, 3, 4 : 0,035 - 0,076 mm

Limite : 0,15 mm

- Si la valeur calculée est supérieure à la limite, remplacer l'arbre à cames et/ou la culasse.

### NOTE:

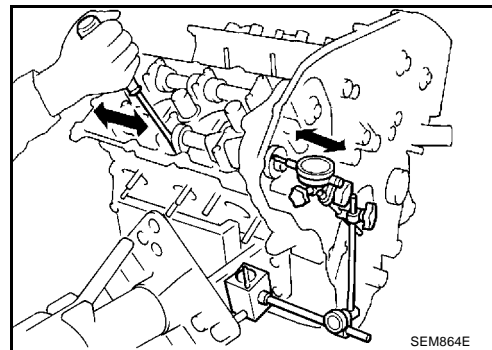
Les supports de l'arbre à cames de palier ne peuvent être remplacés comme pièces seules car ils font partie de la culasse. Remplacer l'ensemble complet de culasse.

## Jeu axial de l'arbre à cames

- Poser le comparateur à cadran dans la direction de la poussée sur l'extrémité avant de l'arbre à cames. Mesurer le jeu axial de l'indicateur à cadran lorsque l'arbre à cames est déplacé vers l'avant/l'arrière (en direction de l'axe).

Standard : 0,115 - 0,188 mm

Limite : 0,24 mm



- Mesurer les pièces suivantes si la valeur est en dehors des limites.

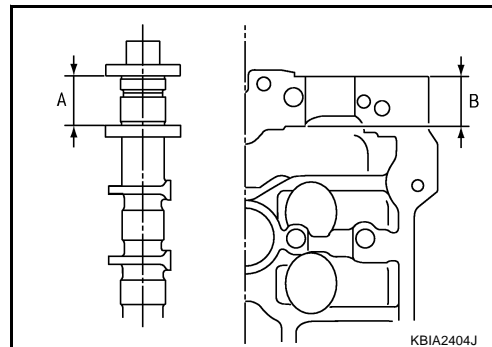
- Dimension A pour le tourillon n°1 de l'arbre à cames

Standard : 27,500 - 27,548 mm

- Dimension B pour palier à collet de culasse n°1

Standard : 27,360 - 27,385 mm

- Se reporter aux valeurs standards ci-dessus puis remplacer l'arbre à cames et/ou la culasse.



## Voile de la roue dentée d'arbre à cames

1. Placer le support en V sur une table plane, et supporter les tourillons n°2 et 4 de l'arbre à cames.

### PRECAUTION:

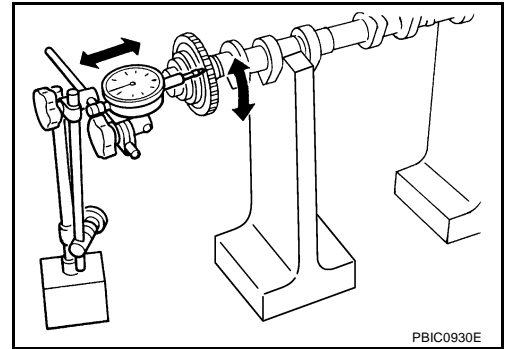
Ne pas supporter le tourillon n°1 (côté roue dentée d'arbre à cames) dont le diamètre est différent des trois autres emplacements.

# ARBRE A CAMES

2. Mesurer le voile de la roue dentée d'arbre à cames avec un comparateur à cadran. (indication totale de la jauge).

**Limit : 0,15 mm**  
**e**

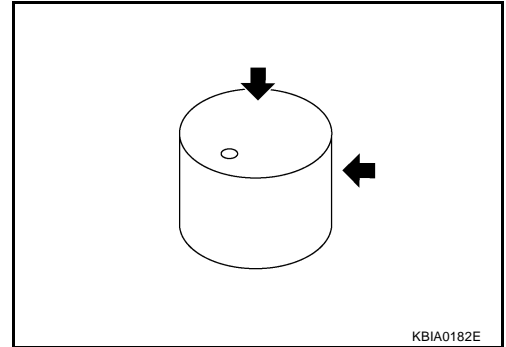
- Si la valeur excède la limite, remplacer la roue dentée d'arbre à cames.



## Lève-soupape

Vérifier si la surface du lève-soupape présente des signes d'usure ou de fissures.

- Si l'un des défauts mentionnés ci-dessus est détecté, remplacer le lève-soupape. Se reporter à [EM-147, "Lève-soupape disponible"](#).

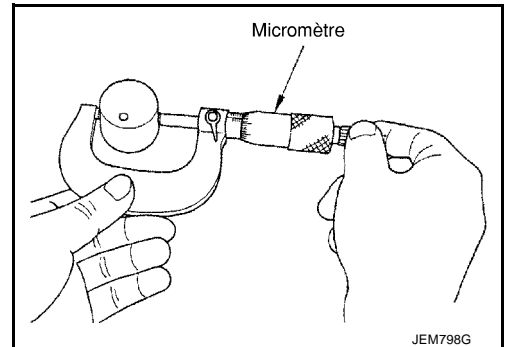


## Jeu de lève-soupape

### DIAMETRE EXTERNE DU LEVE-SOUPAPE

- Mesurer le diamètre extérieur à mi-hauteur du lève-soupape à l'aide d'un micromètre, le lève-soupape étant en forme de colonne.

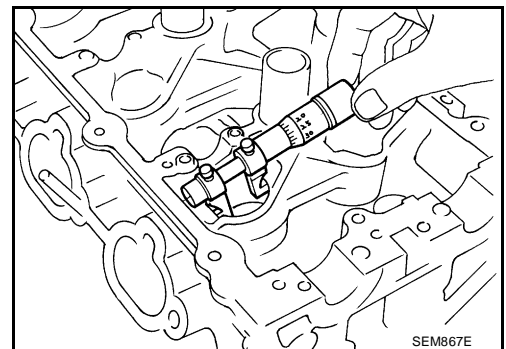
**Standard (admission et échappement)**  
**: 33,977 - 33,987 mm**



### DIAMETRE D'ORIFICE DE LEVE-SOUPAPE

- Mesurer le diamètre interne de l'alésage du lève-soupape de culasse avec un micromètre interne.

**Standard (admission et échappement)**  
**: 34,000 - 34,016 mm**



### JEU DE LEVE-SOUPAPE

- (Jeu de lève-soupape) = (Diamètre d'orifice de lève-soupape) – (Diamètre externe de lève-soupape).

**Standard (admission et échappement)**  
**: 0,013 - 0,039 mm**

- Si la valeur calculée est hors norme (par rapport aux normes spécifiques de diamètre externe et de diamètre d'orifice de lève-soupape), remplacer le lève-soupape et/ou la culasse.

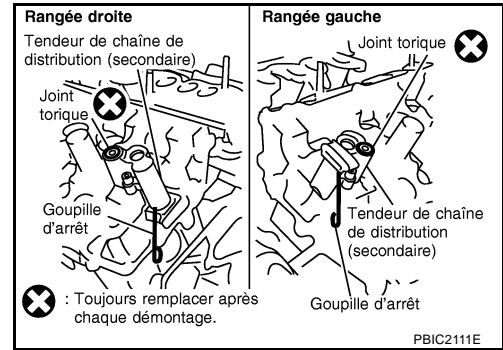
A  
EM  
C  
D  
E  
F  
G  
H  
I  
J  
K  
L  
M

# ARBRE A CAMES

## REPOSE

1. Reposer les tendeurs de chaîne de distribution (secondaire) sur chaque côté de la culasse.

- Reposer le tendeur de chaîne de distribution avec sa goupille d'arrêt fixée.
- Reposer le tendeur de chaîne de distribution avec la pièce de coulissement face vers l'avant sur le côté droit de la culasse, et avec la pièce coulissante face vers le haut sur le côté gauche de la culasse.
- Reposer les joints toriques neufs comme indiqué sur l'illustration.

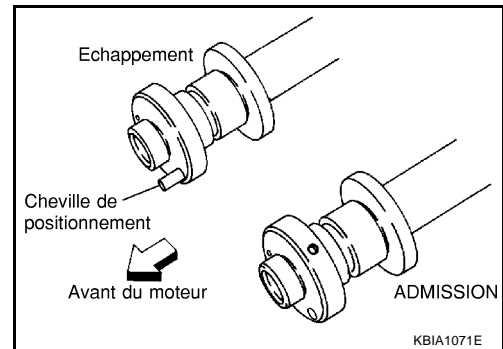


2. Reposer les lève-soupapes.

- Le reposer dans sa position d'origine.

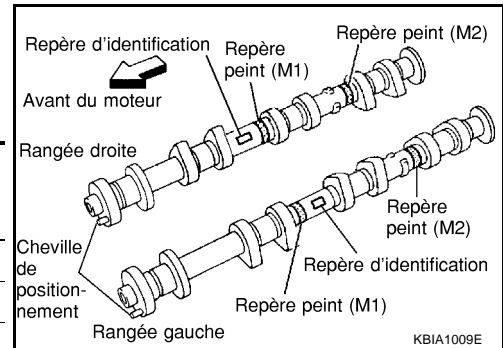
3. Reposer les arbres à cames.

- Reposer l'arbre à cames avec la cheville de positionnement attachée sur son extrémité avant du côté de l'échappement.



- Pour un emplacement et un sens corrects, suivre les repères d'identification faits durant la dépose, ou suivre les repères d'identification qui se trouvent sur les nouveaux arbres à cames.

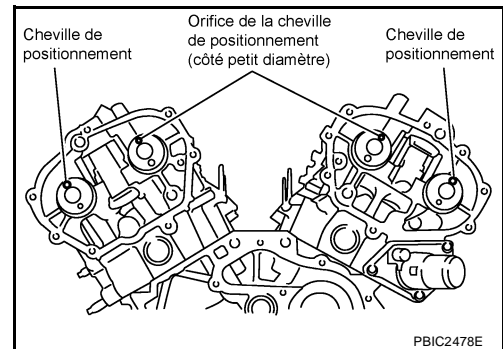
Rangée	ADM/ECH	Cheville de positionnement	Repères peints		Repère d'identification
			M1	M2	
Droit	ADM	Non	Rose	Non	RE
	ECH	Oui	Non	Orange	RE
Gauche	ADM	Non	Rose	Non	LH
	ECH	Oui	Non	Orange	LH



- Reposer l'arbre à cames de telle manière que l'orifice de cheville de positionnement et la cheville de positionnement sur l'extrémité avant soient placés comme indiqué sur l'illustration. (PMH du cylindre n°1 sur sa course de compression)

### NOTE:

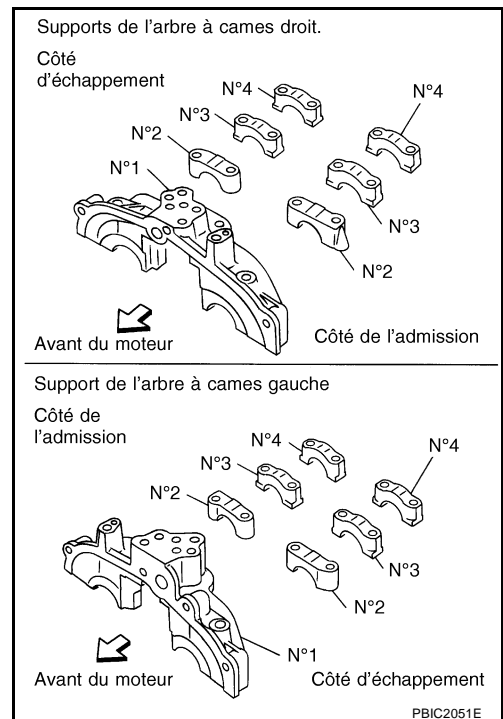
- Les petits et les grands perçages sont situés sur la face de l'extrémité avant de l'arbre à cames (ADM), à intervalles de 180 degrés. Diriger le perçage de goupille de petit diamètre vers le haut (dans le sens de la face supérieure de la culasse).
- Bien que l'arbre à cames ne s'arrête pas comme illustré ci-contre, il est généralement accepté qu'il soit orienté dans ce sens pour le placement de la partie avant des cames.



# ARBRE A CAMES

## 4. Reposer les supports d'arbre à cames.

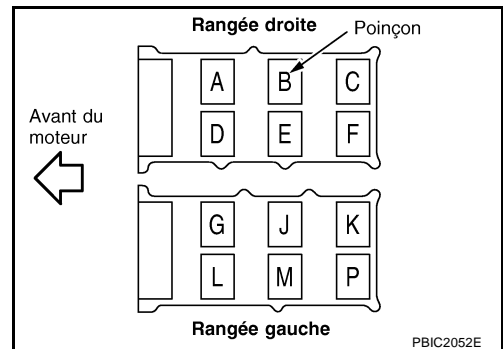
- Déposer toute trace de corps étranger du côté arrière du support de l'arbre à cames et de la surface de repose de la culasse.
- Reposer le support de l'arbre à cames dans son emplacement et son sens d'origine comme indiqué sur l'illustration.



- Reposer les supports d'arbre à cames (n° 2 à 4) en alignant les repères poinçonnés comme illustré ci-contre.

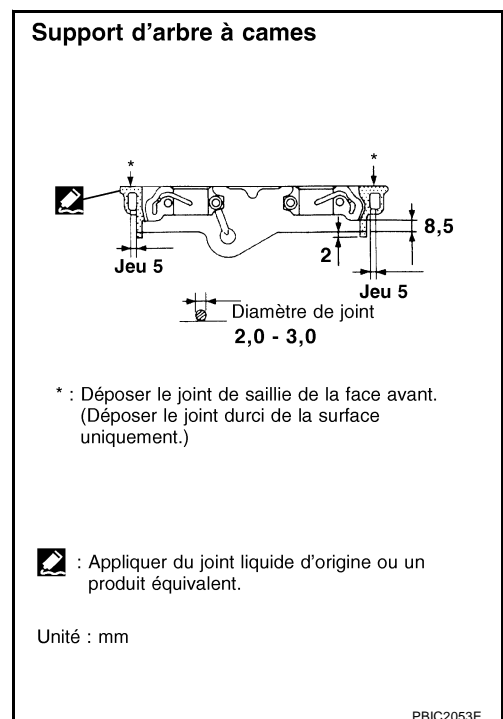
### NOTE:

Le support d'arbre à cames (n°1) ne dispose pas de repères d'identification indiquant la gauche et la droite.



- Appliquer du joint liquide sur la surface de contact du support de l'arbre à cames (n°1) comme indiqué sur les rangées droite et gauche.

**Utiliser du joint d'étanchéité liquide d'origine ou un produit équivalent.**



## ARBRE A CAMES

5. Serrer les boulons de support de l'arbre à cames en respectant les étapes suivantes, dans l'ordre numérique indiqué sur l'illustration.
- a. Serrer dans l'ordre de 7 à 10, puis serrer de 1 à 6 comme indiqué.

: 1,96 N·m (0,20 kg·m)

- b. Serrer tous les boulons dans l'ordre numérique comme indiqué.

: 5,88 N·m (0,60 kg·m)

- c. Serrer tous les boulons dans l'ordre numérique comme indiqué.

: 10,4 N·m (1,1 kg·m)

### PRECAUTION:

Après avoir serré les boulons de fixation des supports de l'arbre à cames (n°1), s'assurer de bien essuyer tout débordement excessif de joint liquide sur les pièces répertoriées ci-dessous.

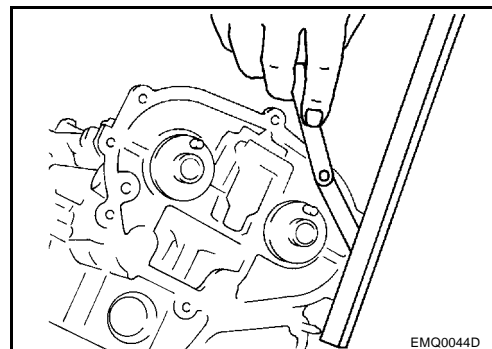
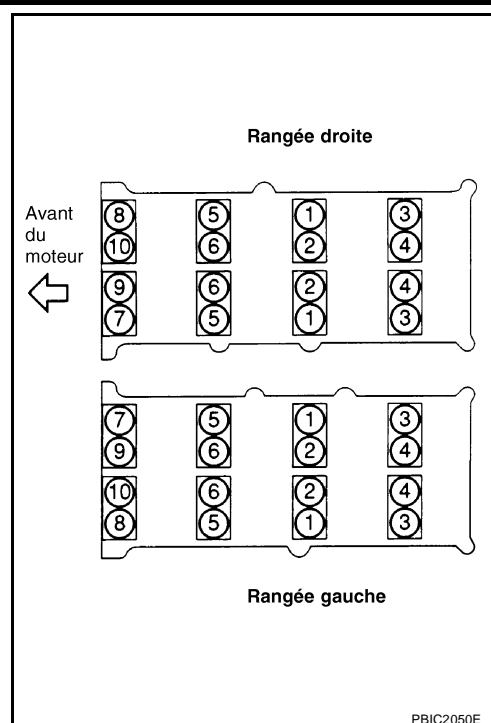
- Surface de contact du cache-culbuteurs.
- Surface de contact du carter de la chaîne de distribution

6. Mesurer la différence de niveau entre les surfaces d'extrémité avant du support d'arbre à cames (n°1) et la culasse.

**Standard** : - 0,14 à 0,14 mm

- Prendre les mesures en deux points (côtés admission et échappement) pour chaque rangée.
- Si la valeur mesurée ne figure pas dans la plage autorisée, procéder à la repose du support d'arbre à cames (n° 1).

7. Vérifier et régler les jeux des soupapes. Se reporter à [EM-87, "Jeu de la soupape"](#).
8. Reposer dans l'ordre inverse de celui de dépose après cette étape.



# ARBRE A CAMES

## INSPECTION APRES LA REPOSE

### Vérification de l'étanchéité

Ci-dessous figurent les procédures de vérification d'absence de fuite de liquide, de lubrifiant et de gaz d'échappement.

- Avant de faire démarrer le moteur, vérifier les niveaux d'huile moteur, de liquide de refroidissement et de liquides et d'huiles de lubrification. Si la quantité est inférieure à ce qui est recommandé, remplir jusqu'au niveau spécifié. Se reporter à [MA-14, "LIQUIDES ET LUBRIFIANTS RECOMMANDES"](#).
- Suivre la procédure ci-dessous afin de vérifier l'absence de fuite de carburant.
  - Mettre le contact d'allumage sur ON (avec le moteur à l'arrêt). Vérifier l'étanchéité des branchements en envoyant la pression de carburant dans la tuyauterie d'alimentation.
  - Faire démarrer le moteur. Vérifier à nouveau l'étanchéité des branchements en augmentant le régime moteur.
- Faire tourner le moteur pour vérifier qu'il n'y a pas de bruits et de vibrations inhabituels.

#### NOTE:

Si la pression hydraulique à l'intérieur du tendeur de chaîne de distribution tombe après la dépose/repose, le jeu de la courroie peut occasionner un bruit de pilonnage pendant et juste après le démarrage du moteur. Il s'agit toutefois d'une condition normale. Le bruit s'arrête une fois que la pression hydraulique est remontée.

- Faire chauffer le moteur au maximum pour s'assurer de l'absence de fuite d'huile moteur, de liquide de refroidissement moteur, de lubrifiant et de gaz d'échappement.
- Purger l'air des conduits et des tuyaux des lignes concernées, comme le système de refroidissement.
- Après refroidissement du moteur, vérifier à nouveau le niveau d'huile moteur, de liquide de refroidissement du moteur, et de lubrifiants. Faire l'appoint jusqu'au niveau spécifié, si nécessaire.

### Sommaire des éléments d'inspection

Élément	Avant le démarrage du moteur	Moteur en marche	Une fois le moteur à l'arrêt
Liquide de refroidissement moteur	Niveau	Fuite	Niveau
Huile moteur	Niveau	Fuite	Niveau
Autres huiles et fluides*	Niveau	Fuite	Niveau
Carburant	Fuite	Fuite	Fuite

\* Transmission/boîte-pont/liquide de boîte CVT, liquide de direction assistée, liquide de frein, etc.

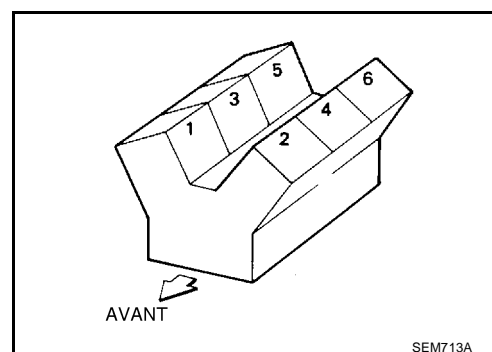
## Jeu de la soupape

### INSPECTION

EBS00ZNR

Effectuer l'inspection comme suit après la dépose, la repose ou le remplacement des pièces connexes à l'arbre à cames ou aux soupapes, ou si les conditions moteur sont inhabituelles en raison des changements de jeu de soupapes.

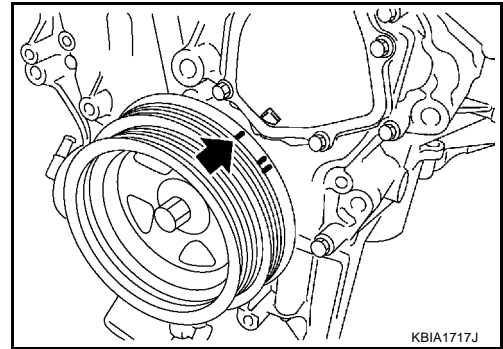
Effectuer l'inspection comme suit en cas de dépose/repose ou de remplacement de l'arbre à cames et des pièces relatives à la soupape, ou en cas d'états inhabituels du moteur dus à des modifications dans le jeu de soupape (détection de défauts de fonctionnement pendant le démarrage, au ralenti ou apparition de bruits) :



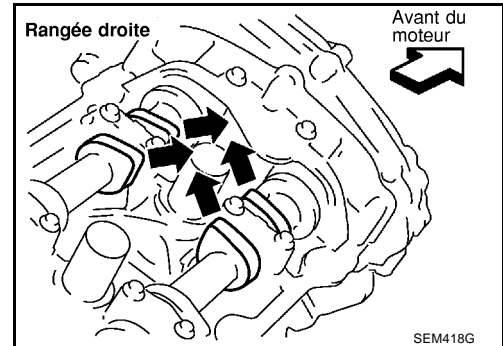
1. Déposer les cache-culbuteurs (rangées droite et gauche). Se reporter à [EM-45, "CACHE-CULBUTEURS"](#).
2. Mesurer le jeu de la soupape comme suit :
  - a. Régler le cylindre n° 1 au PMH sur sa course de compression.

## ARBRE A CAMES

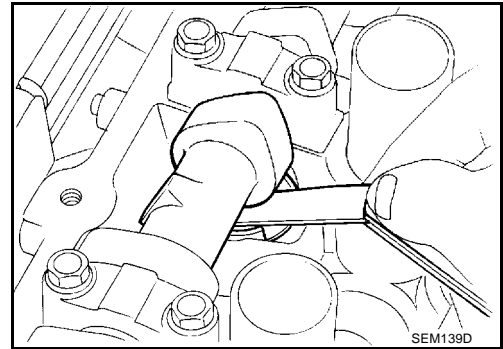
- Tourner la poulie de vilebrequin dans le sens des aiguilles d'une montre pour aligner le repère de calage (rainure incolore) avec l'indicateur de calage.



- S'assurer que la partie avant de la came d'échappement et d'admission sur le cylindre n°1 (côté avant du moteur de la rangée droite) sont situés tel qu'indiqué sur l'illustration.
- Si ce n'est pas le cas, tourner le vilebrequin d'un tour complet (360 degrés) et l'aligner comme indiqué sur l'illustration.



- b. A l'aide d'une jauge d'épaisseur, mesurer le jeu entre le lève-soupape et l'arbre à cames.



### Jeu de la soupape :

Unité : mm

Eléments	A froid	Chaud * (données de référence)
Admission	0,26 - 0,34	0,304 - 0,416
Echappement	0,29 - 0,37	0,308 - 0,432

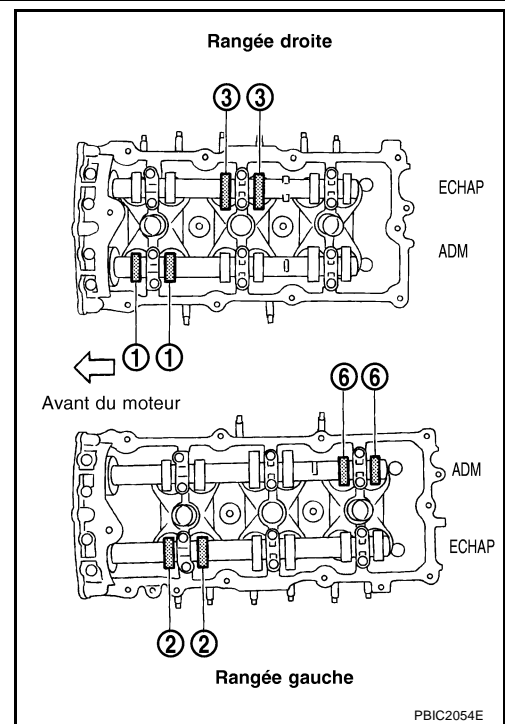
\* : environ 80°C



# ARBRE A CAMES

- En se reportant à l'illustration, mesurer les jeux de soupapes aux endroits repérés par un X comme indiqué dans le tableau ci-dessous (emplacements indiqués par une flèche noire sur l'illustration).
- Cylindre n°1 au PMH sur sa course de compression

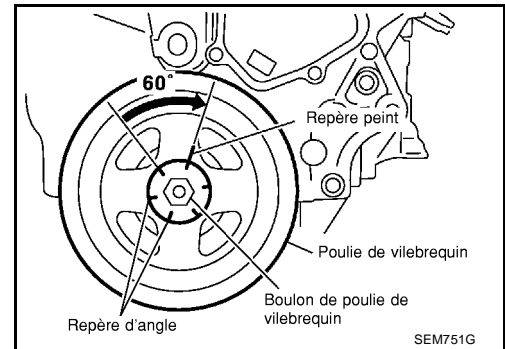
Mesure de l'angle (rangée de droite)		CYL n°1	CYL n°3	CYL n°5
Cylindre n°1 au PMH sur sa course de compression	ECH		X	
	ADM	X		
Mesure de l'angle (rangée de gauche)		CYL n°2	CYL n°4	CYL n°6
Cylindre n°1 au PMH sur sa course de compression	ADM			X
	ECH	X		



- c. Faire tourner le vilebrequin de 240 degrés dans le sens des aiguilles d'une montre (vu depuis l'avant du moteur) afin d'aligner le cylindre n°3 au PMH sur sa course de compression.

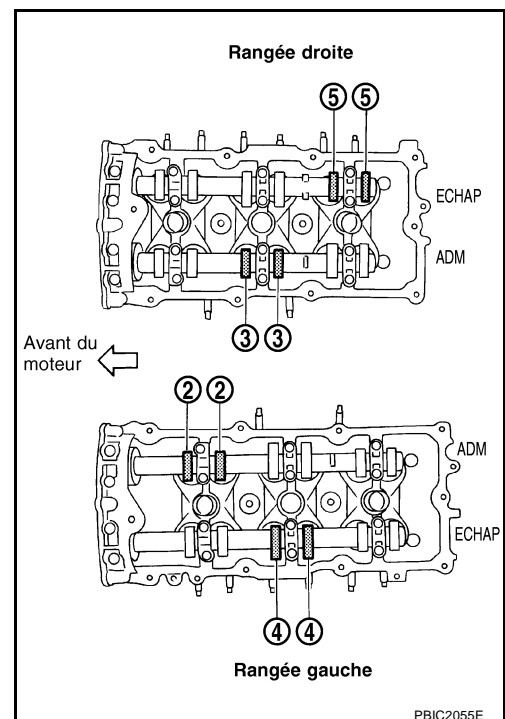
**NOTE:**

Une ligne est poinçonnée tous les 60 degrés sur le rebord du boulon de fixation de la poulie de vilebrequin. Ces lignes peuvent être utilisées comme guide pour l'angle de rotation.



- En se reportant à l'illustration, mesurer les jeux de soupapes aux endroits repérés par un X comme indiqué dans le tableau ci-dessous (emplacements indiqués par une flèche noire sur l'illustration).
- Cylindre n°3 au PMH sur sa course de compression

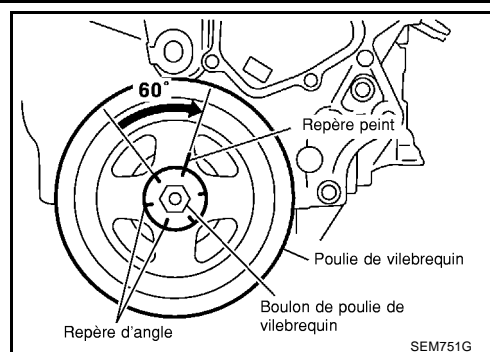
Mesure de l'angle (rangée de droite)		CYL n°1	CYL n°3	CYL n°5
Cylindre n°3 au PMH	ECH			X
	ADM		X	
Mesure de l'angle (rangée de gauche)		CYL n°2	CYL n°4	CYL n°6
Cylindre n°3 au PMH	ADM	X		
	ECH		X	



A  
EM  
C  
D  
E  
F  
G  
H  
I  
J  
K  
L  
M

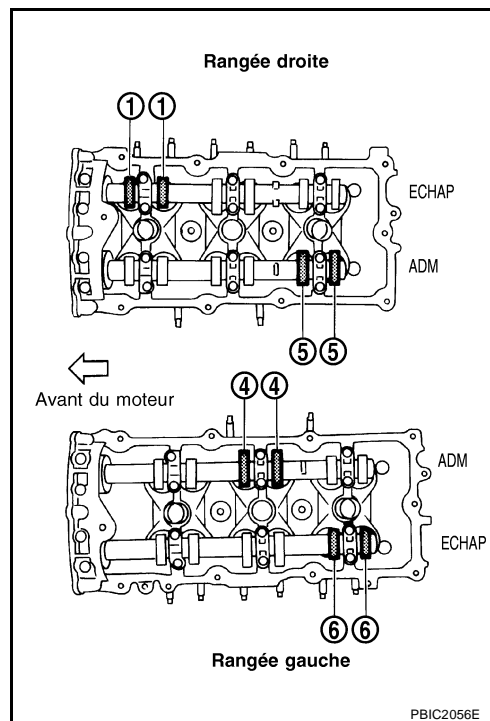
## ARBRE A CAMES

- d. Faire tourner le vilebrequin de 240 degrés dans le sens des aiguilles d'une montre (vu depuis l'avant du moteur) afin d'aligner le cylindre n°5 au PMH sur sa course de compression.



- En se reportant à l'illustration, mesurer les jeux de soupapes aux endroits repérés par un X comme indiqué dans le tableau ci-dessous (emplacements indiqués par une flèche noire sur l'illustration).
- Cylindre n°5 au PMH sur sa course de compression

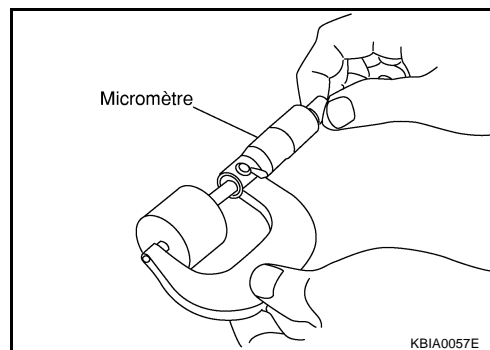
Mesure de l'angle (rangée de droite)		CYL n°1	CYL n°3	CYL n°5
Cylindre n°5 au PMH	ECH	×		
	ADM			×
Mesure de l'angle (rangée de gauche)		CYL n°2	CYL n°4	CYL n°6
Cylindre n°5 au PMH	ADM		×	
	ECH			×



3. Effectuer le réglage ci-dessous pour les valeurs qui sont en dehors des mesures spécifiées. Se reporter à [EM-90, "REGLAGE"](#).

### REGLAGE

- Effectuer les réglages en fonction de l'épaisseur de tête de lève-soupape sélectionnée.
1. Mesurer le jeu de la soupape. Se reporter à [EM-87, "INSPECTION"](#).
  2. Déposer l'arbre à cames. Se reporter à [EM-80, "DEPOSE"](#).
  3. Déposer les lève-soupapes aux emplacements ne correspondant pas aux valeurs standard.
  4. Mesurer l'épaisseur centrale des lève-soupapes déposés à l'aide d'un micromètre.



5. Utiliser l'équation ci-dessous afin de calculer l'épaisseur de lève-soupape pour le remplacer.

# ARBRE A CAMES

Calcul de l'épaisseur de lève-soupape  $t = t_1 + (C_1 - C_2)$

:

**T** = épaisseur du lève-soupape à remplacer

**t<sub>1</sub>** = épaisseur du lève-soupape déposé.

**C<sub>1</sub>** = jeu de la soupape mesuré

**C<sub>2</sub>** = jeu standard de la soupape :

Admission : 0,30 mm\*

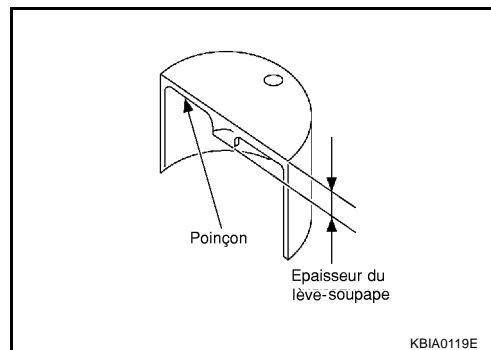
Echappement : 0,33 mm\*

\* : environ 20°C

- L'épaisseur d'un lève-soupape neuf peut être identifiée par les repères poinçonnés sur le côté arrière (à l'intérieur du cylindre).  
Le repère poinçonné 788U ou 788R indique une épaisseur de 7,88 mm.

**NOTE:**

Deux types de repères poinçonnés sont utilisés pour un réglage parallèle et pour l'identification du fabricant



Epaisseurs disponibles de lève-soupapes : 27 tailles avec une plage de 7,88 à 8,40 mm par étapes de 0,02 mm (si monté en usine). Se reporter à [EM-147, "Lève-soupape disponible"](#) .

6. Reposer le lève-soupape sélectionné.
7. Reposer l'arbre à cames. Se reporter à [EM-84, "REPOSE"](#) .
8. Faire tourner la poulie de vilebrequin de quelques tours.
9. S'assurer que les jeux de soupape avec le moteur froid figurent dans la plage autorisée en se reportant aux valeurs spécifiées. Se reporter à [EM-87, "INSPECTION"](#) .
10. Reposer toutes les pièces dans l'ordre inverse de la dépose. Se reporter à [EM-84, "REPOSE"](#) .
11. Faire monter le moteur en température et vérifier l'absence de bruits ou vibrations inhabituels.

## JOINT D'ETANCHEITE D'HUILE

PF0:00100

### Dépose et repose du joint d'étanchéité d'huile de soupape

EBS00YAB

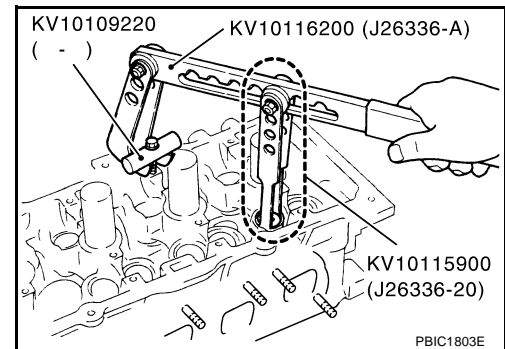
#### DEPOSE

1. Déposer l'arbre à cames correspondant au joint d'huile de soupape à déposer. Se reporter à [EM-78, "ARBRE A CAMES"](#).
2. Déposer les lève-soupapes. Se reporter à [EM-78, "ARBRE A CAMES"](#).
3. Faire tourner le vilebrequin jusqu'à ce que le cylindre nécessitant des joints d'étanchéité d'huile neufs se trouve au PMH. Ceci empêchera la soupape de tomber dans le cylindre.
4. Déposer la clavette de soupape.

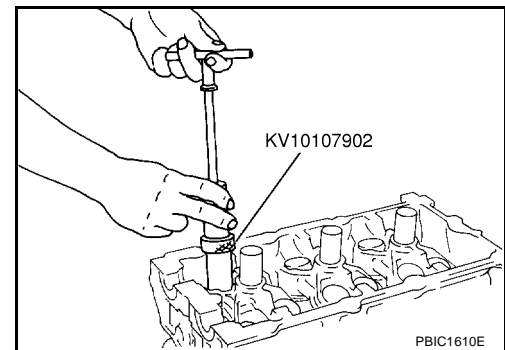
- Comprimer le ressort de soupape avec le compresseur de ressort de soupape, la fixation et l'adaptateur (outil spécial). Déposer la clavette de soupape à l'aide d'un outil de préhension magnétique.

#### **PRECAUTION:**

**Lors de l'opération, veiller à ne pas endommager les orifices de lève-soupape.**



5. Déposer la retenue du ressort de soupape et le ressort de soupape.
6. Déposer les joints d'huile de la soupape en utilisant un extracteur à joint d'étanchéité d'huile (outil spécial).



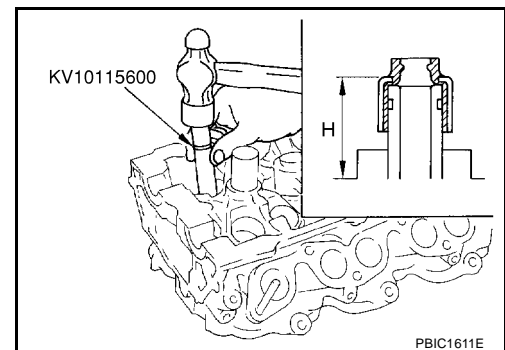
#### REPOSE

1. Appliquer de l'huile moteur non usagée sur le joint d'huile de soupape neuf et la lèvre de joint.
2. A l'aide du chassoir de joint d'huile de soupape (outil spécial), ajuster le joint de soupape par pression à la hauteur H indiquée sur l'illustration.

#### **NOTE:**

Dimension H : hauteur mesurée avant repose du siège de ressort de soupape

**Admission et échappement : 14,3 - 14,9 mm**



3. Reposer dans l'ordre inverse de celui de dépose après cette étape.

# JOINT D'ETANCHEITE D'HUILE

## Dépose et repose du joint d'étanchéité d'huile avant

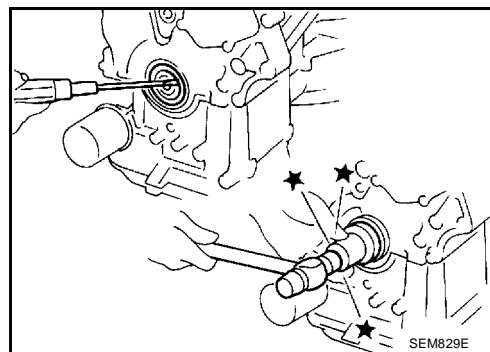
EBS00YAC

### DEPOSE

1. Déposer les pièces suivantes :
  - Capot inférieur
  - Courroies d'entraînement ; se reporter à [EM-15, "COURROIES D'ENTRAINEMENT"](#) .
  - Ensemble de ventilateur de refroidissement du radiateur ; se reporter à [CO-21, "VENTILATEUR DE REFROIDISSEMENT"](#) .
  - Poulie de vilebrequin ; se reporter à [EM-58, "CHAINE DE DISTRIBUTION"](#) .
2. Déposer le joint d'étanchéité d'huile avant à l'aide d'un outil adéquat.

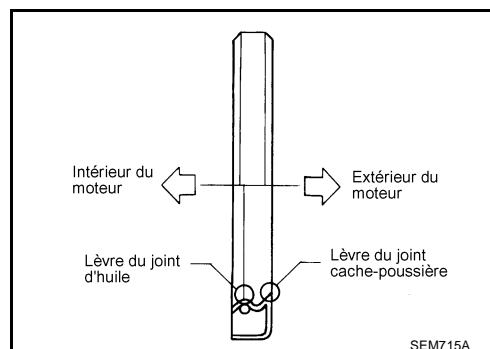
### PRECAUTION:

**Veiller à ne pas endommager le carter de la chaîne de distribution avant et le vilebrequin.**



### REPOSE

1. Appliquer de l'huile moteur non usagée sur les lèvres du joint d'huile et du joint cache-poussière du joint d'huile avant neuf.
2. Reposer le joint d'huile avant.
  - Reposer le joint d'huile avant pour que chaque lèvre de joint se trouve dans le sens indiqué sur l'illustration.



- Enfoncer au moyen du chasoir adéquat jusqu'à ce que le joint d'huile avant soit de niveau avec la surface de fixation.
- Chasoir adéquat : 60 mm de diamètre externe, 50 mm de diamètre interne.
- S'assurer que le ressort cylindrique en anneau se trouve dans la bonne position et que les lèvres de joint ne sont pas à l'envers.

### PRECAUTION:

- **Veiller à ne pas endommager le carter de la chaîne de distribution avant et le vilebrequin.**
- **Emmancher à force de façon rectiligne et éviter de provoquer des ébarbures ou d'incliner le joint d'étanchéité d'huile.**

3. Reposer dans l'ordre inverse de celui de dépose après cette étape.

## Dépose et repose du joint d'étanchéité d'huile arrière

EBS00YAD

### DEPOSE

1. Déposer le carter d'huile (supérieur). Se reporter à [EM-30, "CARTER D'HUILE ET CREPINE D'HUILE"](#) .
2. Déposer l'ensemble de transmission. Se reporter à [MT-19, "ENSEMBLE DE TRANSMISSION"](#) .
3. Déposer le volant. Se reporter à [EM-115, "BLOC-CYLINDRES"](#) .

## JOINT D'ETANCHEITE D'HUILE

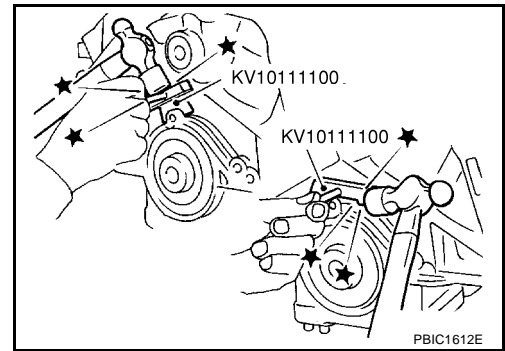
4. Utiliser une fraise pour joint (outil spécial) pour éliminer le joint liquide et déposer la retenue de joint d'huile arrière.

**PRECAUTION:**

**Veiller à ne pas endommager la surface de fixation.**

**NOTE:**

Considérer que le joint d'huile arrière et le dispositif de retenue forment un ensemble.

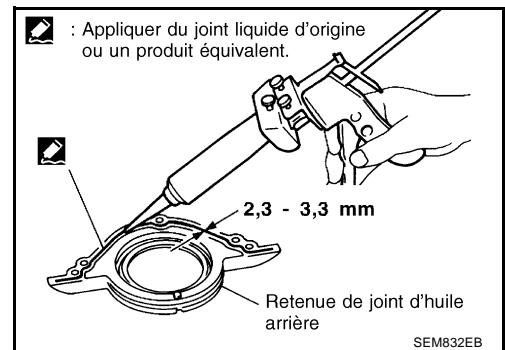


### REPOSE

1. Enlever également l'ancien joint liquide de la surface de contact du bloc-cylindres et du carter d'huile (supérieur) à l'aide d'un grattoir.
2. Appliquer de l'huile moteur non usagée sur les lèvres du joint d'huile et du joint cache-poussière du dispositif de retenue du joint d'huile arrière neuf.
3. Appliquer un cordon continu de joint liquide avec le presse-tube (outil spécial : WS39930000) sur la retenue de joint d'huile arrière comme indiqué sur l'illustration.

**Utiliser du joint d'étanchéité liquide d'origine ou un produit équivalent.**

- Le montage doit être fait dans les 5 minutes qui suivent l'application du joint.



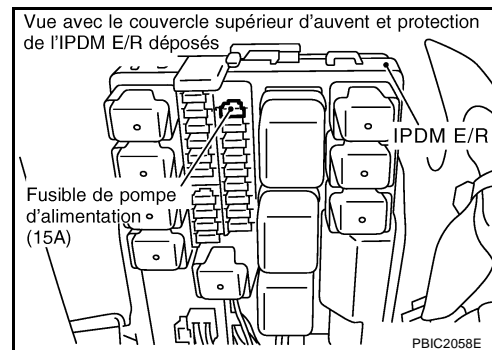
4. Reposer la retenue de joint d'huile arrière sur le bloc-cylindres. Se reporter à [EM-115, "BLOC-CYLINDRES"](#).
  - S'assurer que le ressort cylindrique en anneau se trouve dans la bonne position et que les lèvres de joint ne sont pas à l'envers.
5. Reposer dans l'ordre inverse de celui de dépose après cette étape.

## CULASSE

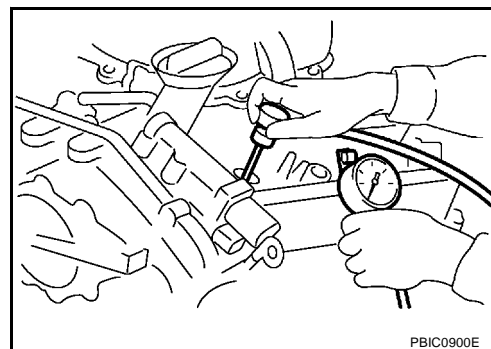
### Entretien sur le véhicule

#### VERIFICATION DE LA PRESSION DE COMPRESSION

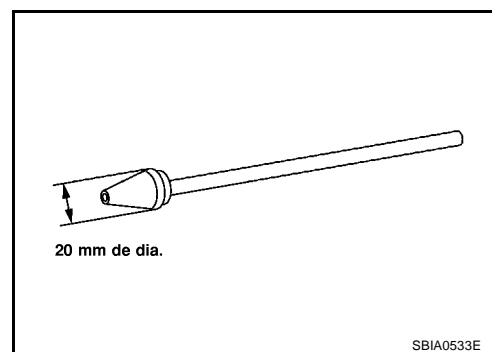
1. Faire chauffer le moteur au maximum. Puis l'arrêter.
2. Relâcher la pression de carburant. Se reporter à [EC-33, "RELACHEMENT DE LA PRESSION CARBURANT"](#).
3. Débrancher le fusible de la pompe à carburant afin de prévenir toute injection de carburant durant les mesures.



4. Déposer le couvercle de moteur à l'aide d'un outil électrique. Se reporter à [EM-19, "COLLECTEUR D'ADMISSION"](#).
5. Déposer la bobine d'allumage et la bougie d'allumage de chaque cylindre. Se reporter à [EM-36, "BOBINE D'ALLUMAGE"](#) et [EM-37, "BOUGIE D'ALLUMAGE \(TYPE A ELECTRODE AU PLATINE\)"](#).
6. Brancher le compte-tours de moteur (non requis lors de l'utilisation de CONSULT-II).
7. Reposer la jauge de compression à l'aide de l'adaptateur (outillage en vente dans le commerce) sur l'alésage de bougie d'allumage.



- Utiliser un adaptateur dont l'extrémité pointée vers le haut insérée dans l'alésage de la bougie d'allumage est inférieure à 20 mm de diamètre. Dans le cas contraire, elle pourrait se trouver coincée par la culasse pendant la dépose.



8. Mettre le contact d'allumage sur START afin d'actionner le démarreur. Lorsque le pointeur d'indication de la jauge se stabilise, lire la pression de compression et le régime moteur. Effectuer ces étapes pour vérifier chaque cylindre.

#### Pression de compression :

 Unité : kPa (bar, kg/cm<sup>2</sup>) /tr/mn

Standard	Minimum	Limite différentielle entre les cylindres
1 275 (12,75 ; 13,0) / 300	981 (9,81 ; 10,0) / 300	98 (0,98 ; 1,0) / 300

# CULASSE

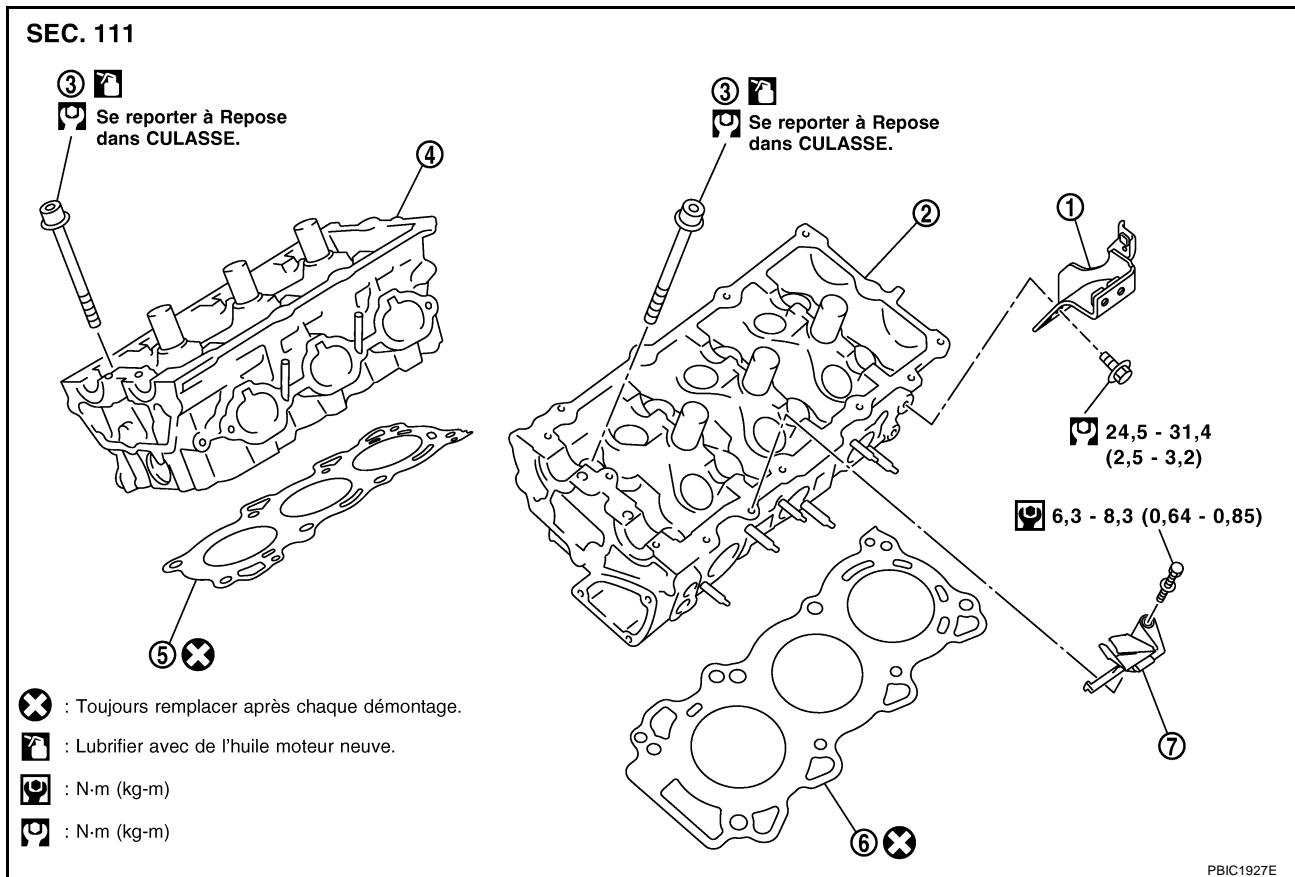
## PRECAUTION:

Toujours utiliser une batterie ayant sa pleine charge pour obtenir le régime moteur spécifié.

- Si le régime moteur est hors de la fourchette spécifiée, vérifier que la densité du liquide de batterie est appropriée. Vérifier à nouveau le régime moteur avec une densité de liquide de batterie normale.
  - Si la pression de compression est inférieure à la valeur minimum, vérifier le jeu de la soupape et des pièces concomitantes avec la chambre de combustion (soupape, siège de soupape, piston, segment de piston, alésage de cylindre, culasse, joint de culasse). Une fois la vérification faite, mesurer à nouveau la pression de compression.
  - Si certains cylindres ont une pression de compression faible, verser une petite quantité d'huile moteur dans l'orifice de la bougie d'allumage du cylindre afin de vérifier à nouveau sa compression.
    - Si l'huile moteur ajoutée permet d'améliorer la compression, il est possible que les segments de piston soient usés ou endommagés. Vérifier les segments de piston et les remplacer si nécessaire.
    - Si la pression de compression reste basse malgré l'ajout d'huile moteur, il est possible que les soupapes ne fonctionnent pas bien. Vérifier que les soupapes ne sont pas endommagées. Remplacer la soupape ou le siège de soupape en conséquence.
  - Si deux cylindres adjacents ont des pressions de compression respectives basses et si leur compression reste basse même suite à l'ajout d'huile moteur, les joints plats fuient. Dans ce cas, remplacer les joints plats de culasse.
9. Une fois l'inspection terminée, reposer les pièces déposées.
10. Faire démarrer le moteur et s'assurer que le moteur tourne librement.
11. Procéder au diagnostic des défauts. Si le DTC apparaît, l'effacer. Se reporter à [EC-60, "DIAGNOSTIC DES DEFAUTS"](#).

## Dépose et repose

EBS00YAF



1. Elingue inférieure arrière de moteur    2. Culasse (rangée gauche)    3. Boulon de culasse
4. Culasse (rangée droite)    5. Joint de culasse (rangée droite).    6. Joint de culasse (rangée gauche).
7. Guide de jauge de niveau d'huile

## DEPOSE

1. Déposer l'arbre à cames. Se reporter à [EM-78, "ARBRE A CAMES"](#).



# CULASSE

**NOTE:**

Il est également possible de procéder aux étapes 2 et 3 juste avant de déposer l'arbre à cames.

- Ajuster temporairement l'élément de suspension avant pour supporter le moteur. Se reporter à [FSU-19, "ELEMENT DE SUSPENSION AVANT"](#).

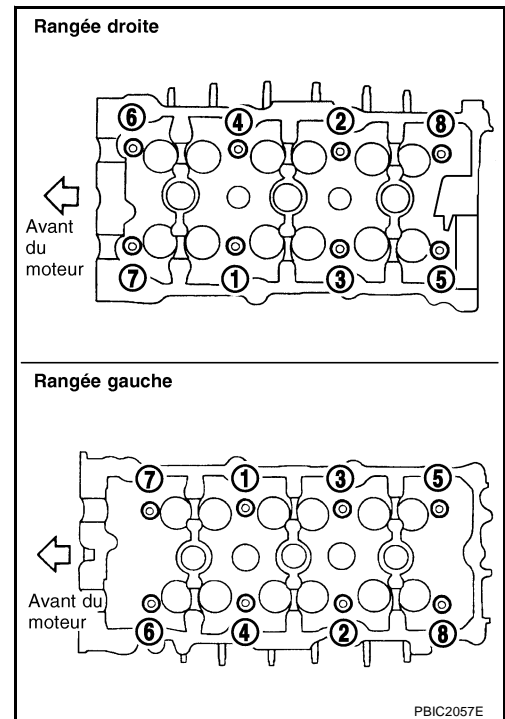
**PRECAUTION:**

**Ajustement temporaire signifie que le moteur est stable même si le palan est relâché.**

**NOTE:**

Au début de cette procédure, l'élément de suspension avant est déposé, et la culasse est suspendue par le palan avec l'élingue de moteur posée.

- Relâcher le palan de la suspension, puis déposer l'élingue de moteur.
- Déposer les pièces suivantes :
  - Ensemble de tuyau à carburant et d'injecteur à carburant ; se reporter à [EM-39, "INJECTEUR A CARBURANT ET TUYAU DE CARBURANT"](#).
  - Tubulure d'admission ; se reporter à [EM-24, "TUBULURE D'ADMISSION"](#).
  - Collecteur d'échappement ; se reporter à [EM-26, "COLLECTEUR D'ECHAPPEMENT ET CATALYSEUR A TROIS VOIES"](#).
  - Entrée d'eau et ensemble de thermostat ; se reporter à [CO-27, "ENTREE D'EAU ET THERMOSTAT"](#).
  - Sortie d'eau, conduite d'eau et conduite de chauffage ; se reporter à [CO-29, "SORTIE D'EAU ET TUYAUTERIE"](#).
- Déposer les boulons de culasse dans l'ordre inverse de celui indiqué sur l'illustration à l'aide de la clé à boulons de culasse (outillage en vente dans le commerce) et un outil électrique afin de déposer la culasse (rangées gauche et droite).



- Déposer les joints de la culasse.

# CULASSE

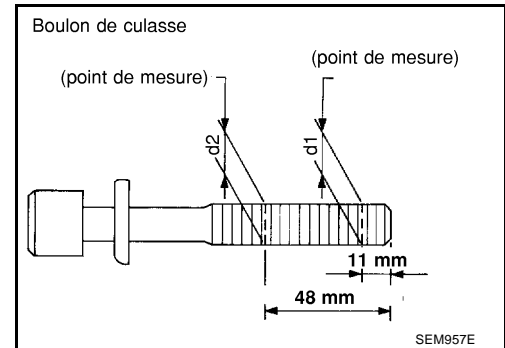
## INSPECTION APRES LA DEPOSE

### Diamètre externe des boulons de culasse

- Les boulons de culasse sont serrés par une méthode de serrage en zone plastique. A chaque fois que la différence de taille entre "d1" et "d2" dépasse la limite, les remplacer par des pièces neuves.

**Limite ("d1" - "d2") : 0,11 mm**

- Si la réduction du diamètre externe apparaît dans un emplacement autre que "d2", utiliser ce dernier emplacement comme "d2".



# CULASSE

## Déformation du joint de culasse

### NOTE:

Lors de cette inspection, vérifiez également l'absence de déformation au niveau de la culasse. Se reporter à [EM-137, "DISTORSION DU BLOC-CYLINDRES"](#).

1. A l'aide d'un grattoir, éliminer l'huile, les écailles, le joint, le produit d'étanchéité et les dépôts de carbone sur la surface de la culasse.

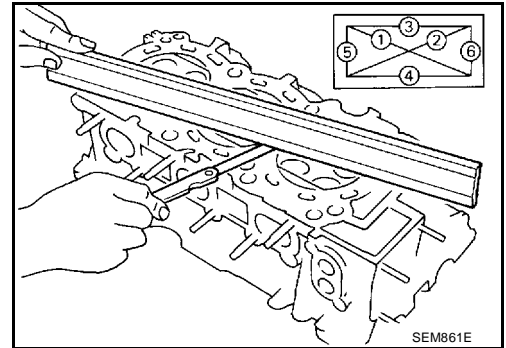
### PRECAUTION:

**Empêcher des fragments de joint de pénétrer dans l'huile moteur ou les conduits du liquide de refroidissement.**

2. A chacun des emplacements suivants sur la surface supérieure de la culasse, mesurer la déformation dans six directions différentes.

**Limite : 0,1 mm**

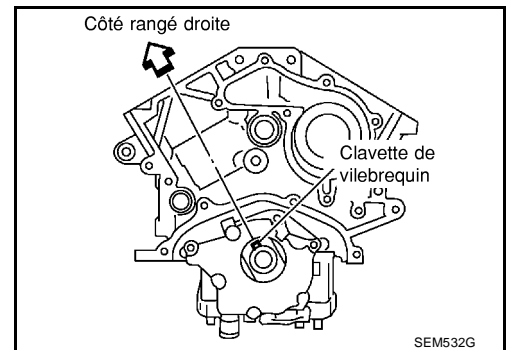
- Si la valeur n'est pas dans les limites admises, remplacer la culasse.



## REPOSE

1. Poser des joints de culasse neufs.
2. Tourner le vilebrequin jusqu'à ce que le piston n°1 s'engage au PMH.

- La clavette de vilebrequin doit être alignée avec la ligne centrale du cylindre de la rangée droite comme indiqué sur l'illustration.



3. Suivre les étapes ci-dessous pour serrer les boulons de fixation dans l'ordre numérique indiqué sur l'illustration afin de reposer la culasse.

### PRECAUTION:

**Si les boulons de culasse sont réutilisés, vérifier leur diamètre externe avant la repose. Se reporter à [EM-98, "Diamètre externe des boulons de culasse"](#).**

- a. Appliquer de l'huile moteur non usagée sur les filetages et les surfaces d'appui des boulons de culasse.
- b. Serrer tous les boulons de culasse.

: **98,1 N·m (10 kg·m)**

- c. Desserrer complètement tous les boulons de culasse.

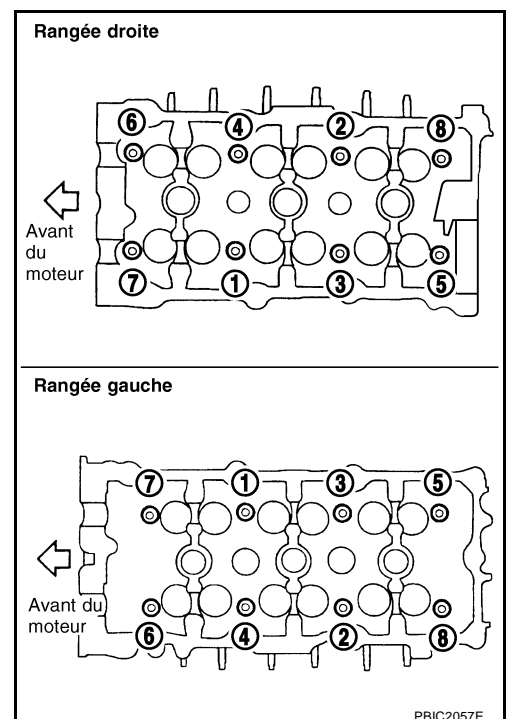
: **0 N·m (0 kg·m)**

### PRECAUTION:

**Lors de l'étape "c", desserrer les boulons en inversant l'ordre illustré.**

- d. Serrer tous les boulons de culasse.

: **39,2 N·m (4,0 kg·m)**



# CULASSE

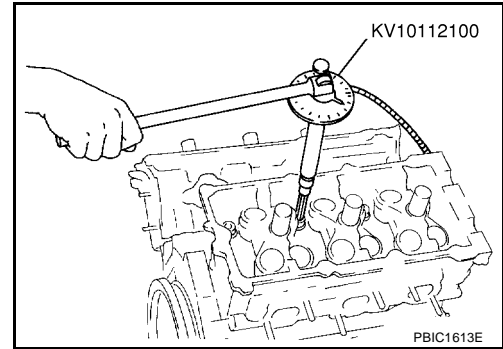
- e. Tourner tous les boulons de culasse de 90 degrés dans le sens des aiguilles d'une montre (serrage angulaire).

**PRECAUTION:**

**Vérifier l'angle de serrage en utilisant une clé angulaire (outil spécial). Ne pas se contenter d'une inspection visuelle sans outil spécial.**

- Vérifier l'angle de serrage indiqué sur la plaque de la clé angulaire (outil spécial).

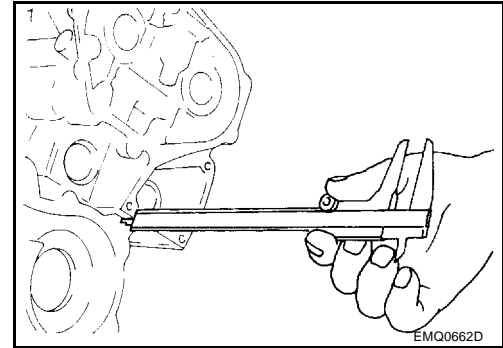
- f. Tourner tous les boulons de culasse de 90 degrés à nouveau dans le sens des aiguilles d'une montre (serrage angulaire).



4. Une fois la culasse reposée, mesurer la distance entre les surfaces extrêmes avant du bloc-cylindres et de la culasse (rangées droite et gauche).

**Standard : 14,1 - 14,9 mm**

- Si la valeur mesurée est en dehors des valeurs standard, poser à nouveau la culasse.



5. Reposer dans l'ordre inverse de celui de dépose après cette étape.

## INSPECTION APRES LA REPOSE

### Vérification de l'étanchéité

Ci-dessous figurent les procédures de vérification d'absence de fuite de liquide, de lubrifiant et de gaz d'échappement.

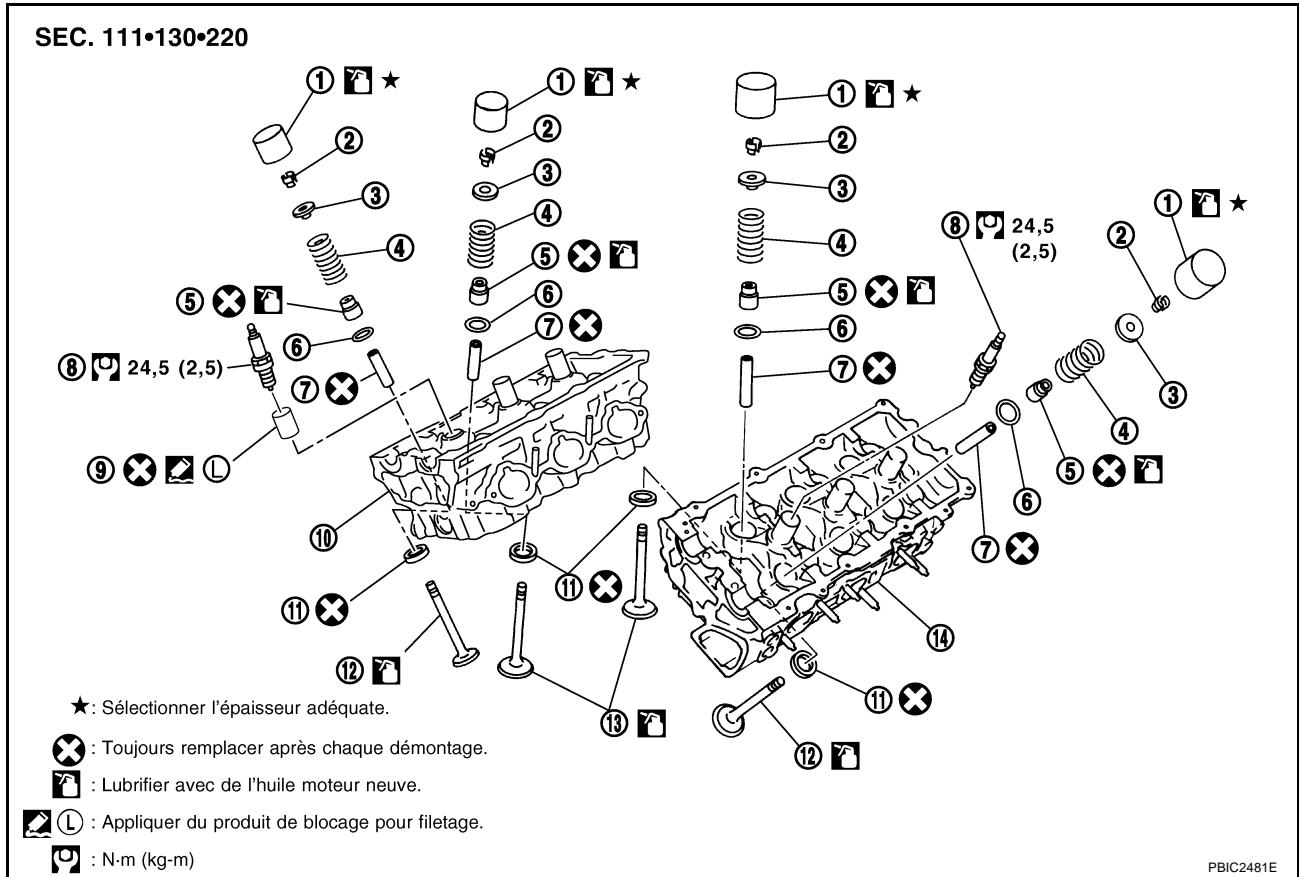
- Avant de faire démarrer le moteur, vérifier les niveaux d'huile moteur, de liquide de refroidissement et de liquides et d'huiles de lubrification. Si la quantité est inférieure à ce qui est recommandé, remplir jusqu'au niveau spécifié. Se reporter à [MA-14, "LIQUIDES ET LUBRIFIANTS RECOMMANDÉS"](#).
- Suivre la procédure ci-dessous afin de vérifier l'absence de fuite de carburant.
  - Mettre le contact d'allumage sur ON (avec le moteur à l'arrêt). Vérifier l'étanchéité des branchements en envoyant la pression de carburant dans la tuyauterie d'alimentation.
  - Faire démarrer le moteur. Vérifier à nouveau l'étanchéité des branchements en augmentant le régime moteur.
- Faire tourner le moteur pour vérifier qu'il n'y a pas de bruits et de vibrations inhabituels.
- Faire chauffer le moteur au maximum pour s'assurer de l'absence de fuite de carburant, d'huile moteur, de liquide de refroidissement moteur, de lubrifiant et de gaz d'échappement.
- Purger l'air des conduits et des tuyaux des lignes concernées, comme le système de refroidissement.
- Après refroidissement du moteur, vérifier à nouveau le niveau d'huile moteur, de liquide de refroidissement du moteur, et de lubrifiants. Faire l'appoint jusqu'au niveau spécifié, si nécessaire.

### Sommaire des éléments d'inspection

Élément	Avant le démarrage du moteur	Moteur en marche	Une fois le moteur à l'arrêt
Liquide de refroidissement moteur	Niveau	Fuite	Niveau
Huile moteur	Niveau	Fuite	Niveau
Autres huiles et fluides*	Niveau	Fuite	Niveau
Carburant	Fuite	Fuite	Fuite
Gaz d'échappement	—	Fuite	—

\* Transmission/boîte-pont/liquide de boîte CVT, liquide de direction assistée, liquide de frein, etc.

## Démontage et remontage



- |                             |  |                                   |
|-----------------------------|--|-----------------------------------|
| 1. Lève-soupape             | 2. Clavette de soupape                   | 3. Coupelle du ressort de soupape |
| 4. Ressort de soupape       | 5. Joint d'étanchéité d'huile de soupape | 6. Siège du ressort de soupape    |
| 7. Guide de soupape         | 8. Bougie d'allumage                     | 9. Câble de bougie d'allumage     |
| 10. Culasse (rangée droite) | 11. Siège de soupape                     | 12. Soupape (ECHAP)               |
| 13. Soupape (ADM)           | 14. Culasse (rangée gauche)              |                                   |

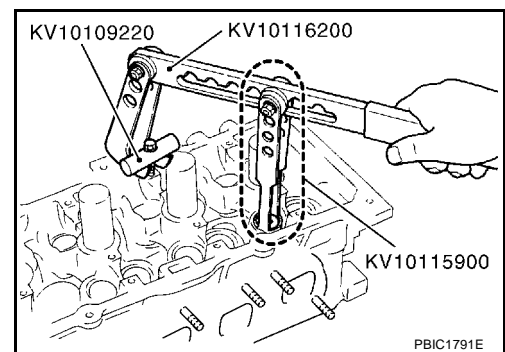
### DEPOSE

- Déposer la bougie d'allumage avec la clé à bougie d'allumage (outillage en vente dans le commerce).
- Déposer le lève-soupape.
  - Noter les emplacements de pose, et les mettre de côté sans les mélanger.

- Déposer la clavette de soupape.
  - Comprimer le ressort de soupape avec le compresseur de ressort de soupape, l'attache et l'adaptateur (outil spécial). Déposer la clavette de soupape à l'aide d'un outil de préhension magnétique.

### PRECAUTION:

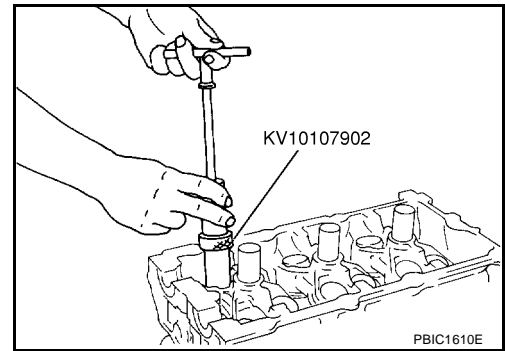
Lors de l'opération, veiller à ne pas endommager les orifices de lève-soupape.



- Déposer le dispositif de retenue du ressort de soupape, le ressort de soupape et le siège du ressort de soupape.
- Pousser la queue de soupape du côté de la chambre de combustion, et déposer la soupape.
  - Noter les emplacements de pose, et les mettre de côté sans les mélanger.

## CULASSE

6. Déposer les joints d'huile de la soupape en utilisant un extracteur à joint d'étanchéité d'huile (outil spécial).



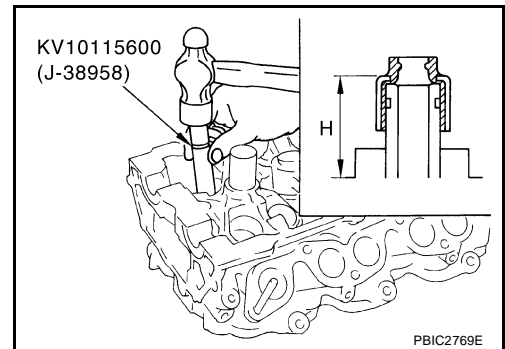
7. Si le siège de soupape doit être remplacé, se reporter à [EM-106, "REPLACEMENT DU SIEGE DE SOUPAPE"](#).
8. Si le guide de soupape doit être remplacé, se reporter à [EM-104, "REPLACEMENT DU GUIDE DE SOUPAPE"](#).
9. Déposer le tuyau de la bougie d'allumage lorsque cela s'avère nécessaire.
- Extraire le tuyau de la bougie d'allumage de la culasse à l'aide de pinces.
- PRECAUTION:**
- **Veiller à ne pas endommager la culasse.**
  - **Une fois déposé, un tuyau de bougie d'allumage subit des déformations et ne peut être réutilisé. Ne jamais le déposer, à moins que ce ne soit nécessaire.**

### MONTAGE

1. Lorsque le guide de soupape est déposé, le reposer. Se reporter à [EM-104, "REPLACEMENT DU GUIDE DE SOUPAPE"](#).
2. Lorsque le siège de soupape est déposé, le reposer. Se reporter à [EM-106, "REPLACEMENT DU SIEGE DE SOUPAPE"](#).
3. Reposer des joints d'huile de soupape neufs comme suit :
- a. Enduire le joint neuf d'huile de soupape et la lèvre de joint d'huile moteur.
- b. Reposer avec le chasseur de joint d'huile de soupape (outil spécial) afin d'ajuster à la dimension indiquée sur l'illustration.

**Hauteur H (siège du ressort de soupape non reposé)**

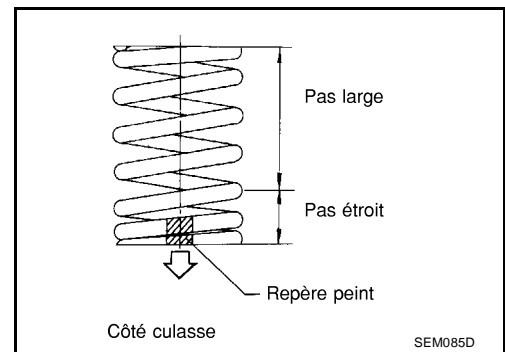
**Admission et échappement : 14,3 - 14,9 mm**



4. Reposer le siège du ressort de soupape.
5. Reposer la soupape.
- Le reposer dans sa position d'origine.
- NOTE:**  
Les soupapes de diamètre supérieur sont destinées au côté d'admission.

# CULASSE

6. Reposer le ressort de soupape (type à pas irrégulier).
- Reposer l'extrémité à pas étroit (repère peint) sur le côté de culasse (côté du siège du ressort de soupape).



7. Reposer la coupelle du ressort de soupape.

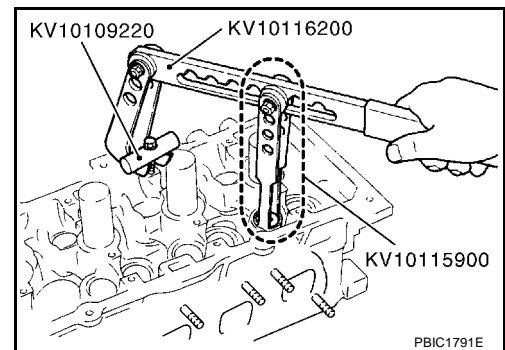
8. Reposer la clavette de soupape.

- Comprimer le ressort de soupape avec le compresseur de ressort de soupape, l'attache et l'adaptateur (outil spécial). Reposer la clavette de soupape avec un outil de préhension magnétique.

**PRECAUTION:**

**Lors de l'opération, veiller à ne pas endommager les orifices de lève-soupape.**

- Donner des petits coups sur la queue de soupape avec un maillet à tête plastique après la repose afin de vérifier son état une fois installée.



9. Reposer les lève-soupapes.

- Le reposer dans sa position d'origine.

10. Reposer le câble de bougie d'allumage.

- Enfoncer le tuyau de bougie d'allumage comme suit.

- a. Enlever les restes de joint liquide se trouvant sur l'orifice de fixation de la culasse.
- b. Appliquer du produit d'étanchéité sur la zone située à environ 12 mm du bord du côté câble de bougie d'allumage emmanché à force.

**Utiliser du produit de blocage ou un produit équivalent.**

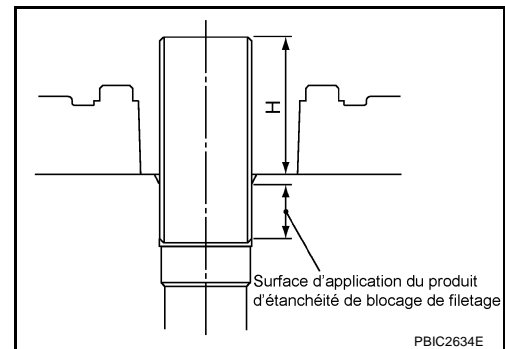
- c. A l'aide d'un chassoir, enfoncer le tube de la bougie d'allumage de la hauteur H spécifiée sur l'illustration.

**Hauteur standard d'emmanchement à force H :**

**: 38,1 - 39,1 mm**

**PRECAUTION:**

- Veiller à ne pas déformer le tube de la bougie d'allumage pendant son insertion.
- Après insertion, essuyer le surplus de joint liquide sur la partie supérieure de la culasse.



11. Reposer la bougie d'allumage.

## Inspection après le démontage DIMENSIONS DE LA SOUPAPE

EBS00YAH

- Vérifier les dimensions de chaque soupape. Pour des informations sur les dimensions, se reporter à [EM-148, "DIMENSIONS DE LA SOUPAPE"](#).
- Si les dimensions obtenues sont hors spécifications, remplacer la soupape et vérifier le contact du siège de soupape. Se reporter à [EM-106, "CONTACT DU SIEGE DE SOUPAPE"](#).

# CULASSE

## JEU DU GUIDE DE SOUPAPE

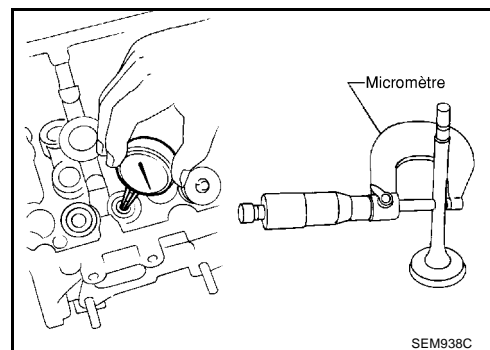
### Diamètre de la queue de soupape

Mesurer le diamètre externe de la queue de soupape avec un micromètre.

#### Standard

Admission : 5,965 - 5,980 mm

Echappement : 5,955 - 5,970 mm



### Diamètre interne du guide de soupape

Mesurer le diamètre interne du guide de soupape avec un micromètre interne.

#### Standard

Admission et échappement : 6,000 - 6,018 mm

### Jeu du guide de soupape

(Jeu du guide de soupape) = (Diamètre interne du guide de soupape) – (Diamètre de la queue de soupape).

#### Jeu du guide de soupape :

##### Standard

Admission : 0,020 - 0,053 mm

Echappement : 0,030 - 0,063 mm

##### Limite

Admission : 0,08 mm

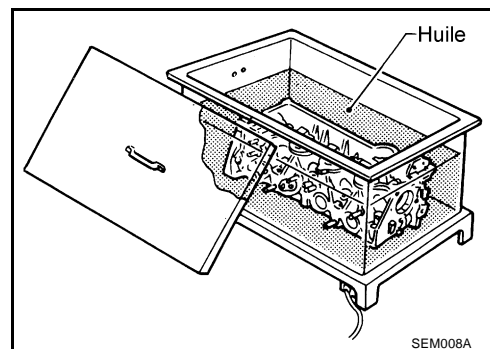
Echappement : 0,09 mm

- Si la valeur calculée est supérieure à la limite, remplacer l'ensemble de piston et d'axe de piston. Lorsque le guide de soupape doit être remplacé, se reporter à [EM-104, "REPLACEMENT DU GUIDE DE SOUPAPE"](#).

## REPLACEMENT DU GUIDE DE SOUPAPE

Lorsque le guide de soupape est déposé, le remplacer avec un guide de soupape surdimensionné (0,2 mm).

1. Pour déposer le guide de la soupape, chauffer la culasse à une température comprise entre 110 et 130°C en la faisant tremper dans de l'huile chaude.



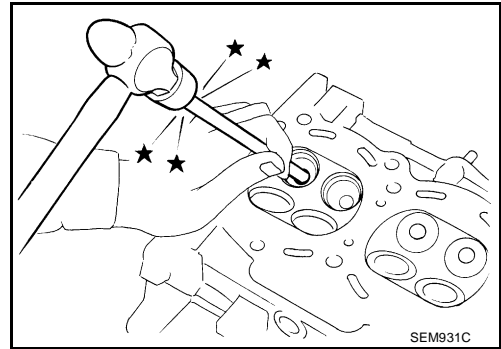


# CULASSE

2. Chasser le guide de soupape à la presse [à une pression de 20 kN (2 tonnes)] ou avec un marteau et un outil approprié.

**PRECAUTION:**

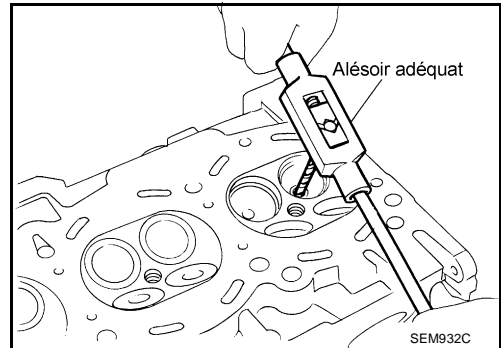
L'intérieur de la culasse est chaud. Lors de l'intervention, porter un équipement protecteur afin d'éviter toute brûlure.



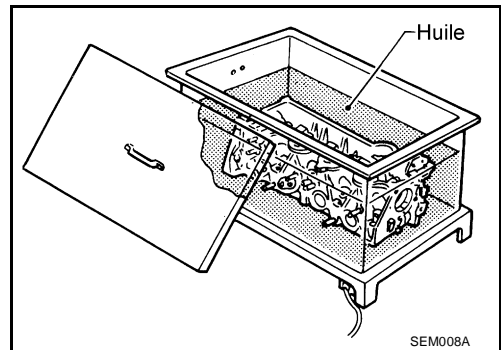
3. A l'aide de l'alésoir du guide de soupape (outillage en vente dans le commerce), aléser l'orifice de guide de soupape de culasse.

**Diamètre de l'orifice de guide de soupape (pièces détachées) :**

**Admission et échappement  
: 10,175 - 10,196 mm**



4. Chauffer la culasse à une température comprise entre 110 et 130°C en la trempant dans de l'huile chaude.



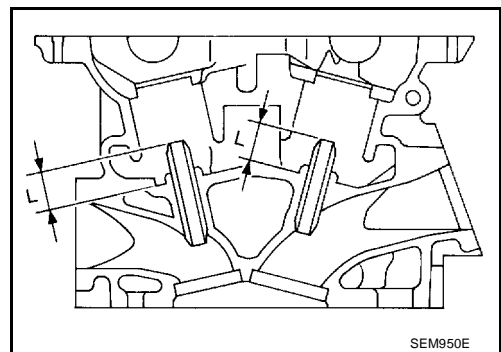
5. A l'aide d'un chassoir de guide de soupape (outillage en vente dans le commerce), mettre les guides de soupape en place depuis le côté de l'arbre à cames à la cote indiquée sur l'illustration.

**Saillie L**

**Admission et échappement  
: 12,6 - 12,8 mm**

**PRECAUTION:**

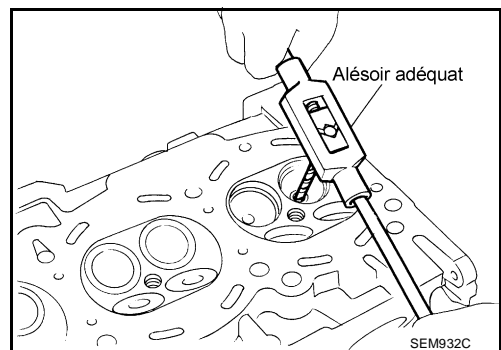
L'intérieur de la culasse est chaud. Lors de l'intervention, porter un équipement protecteur afin d'éviter toute brûlure.



6. A l'aide d'un alésoir de guide de soupape (en vente dans le commerce), appliquer un produit de finition d'alésage sur le guide de soupape de la culasse.

**Standard :**

**Admission et échappement  
: 6,000 - 6,018 mm**



A

EM

C

D

E

F

G

H

I

J

K

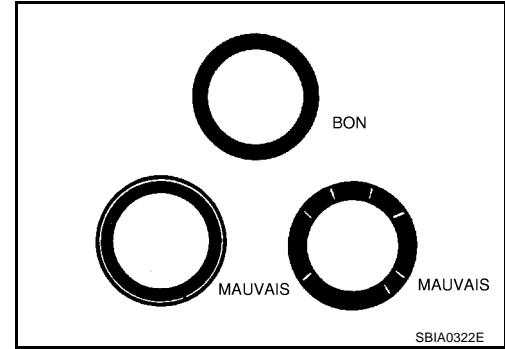
L

M

# CULASSE

## CONTACT DU SIEGE DE SOUPAPE

- Après avoir vérifié les dimensions des guides de soupape et s'être assuré que les soupapes figurent dans la plage spécifiée, effectuer cette procédure.
- Appliquer du bleu de Prusse (ou un cordon blanc) sur la surface du siège de soupape afin de vérifier l'état du contact de la soupape sur la surface.
- Vérifier si la bande de zone de contact est continue tout autour de la circonférence.
- Si ce n'est pas le cas, meuler afin d'ajuster la soupape et vérifier à nouveau. Si des mauvaises conditions sont détectées au niveau de la surface de contact même après la nouvelle vérification, remplacer le siège de soupape. Se reporter à [EM-106](#), "[REEMPLACEMENT DU SIEGE DE SOUPAPE](#)".



## REEMPLACEMENT DU SIEGE DE SOUPAPE

Lorsque le siège de soupape est déposé, le remplacer par un siège de soupape surdimensionné (0,5 mm).

1. Les anciens sièges peuvent être déposés à l'aide d'une perceuse, jusqu'à ce qu'ils s'effondrent. Ne pas descendre au-delà du fond de renforcement de siège de culasse. Pour cela, régler la butée de profondeur de l'outil. Se reporter à [EM-150](#), "[Siège de soupape](#)".

### PRECAUTION:

**Ne pas effectuer de réalésage excessif afin d'éviter de ne pas érafler la culasse.**

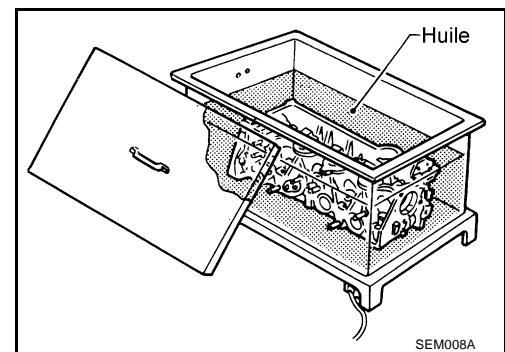
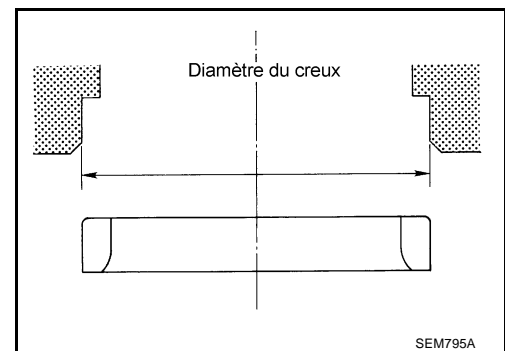
2. Aléser le diamètre du creux de la culasse pour l'entretien du siège de soupape.

#### Surdimension (0,5 mm)

**Admission** : 38,500 - 38,516 mm

**Echappement** : 32,700 - 32,716 mm

- Veiller à roder en cercles concentriques par rapport au centre du guide de soupape. Cela permettra à l'ensemble de soupape de s'adapter correctement.
3. Chauffer la culasse à une température comprise entre 110 et 130°C en la trempant dans de l'huile chaude.



4. Bien refroidir les sièges de soupape avec de la neige carbonique. Insérer le siège de soupape dans la culasse.

### PRECAUTION:

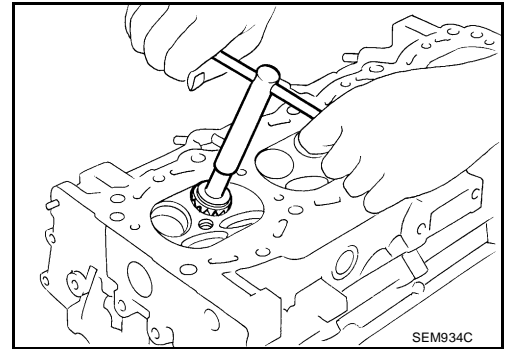
- **Eviter de toucher directement les sièges de soupape froids.**
- **L'intérieur de la culasse est chaud. Lors de l'intervention, porter un équipement protecteur afin d'éviter toute brûlure.**

# CULASSE

5. A l'aide d'un jeu de fraises pour siège de soupape (outillage en vente dans le commerce) ou d'une meule pour siège de soupape, procéder à la finition du siège aux dimensions spécifiées. Se reporter à [EM-150, "Siège de soupape"](#) .

**PRECAUTION:**

Lors de utilisation d'une fraise pour siège de soupape, serrer fermement le manche de la fraise avec les deux mains. Monter ensuite la surface de contact à la presse tout autour de la circonférence afin de couper d'un coup. Une pression non appropriée avec la fraise ou le fait de couper en plusieurs fois peut entraîner des à-coups sur le siège de soupape.



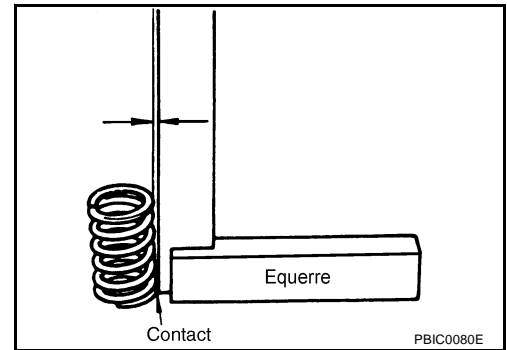
6. Meuler pour régler la soupape en utilisant de la pâte.  
7. Vérifier à nouveau que le contact est normal. Se reporter à [EM-106, "CONTACT DU SIEGE DE SOUPEPE"](#) .

## EQUERRAGE DU RESSORT DE SOUPAPE

- Placer l'équerre le long du côté du ressort de soupape et faire tourner le ressort. Mesurer le jeu maximum entre l'extrémité supérieure du ressort et l'équerre.

**Limit** : 2,0 mm  
**e**

- Si la limite est dépassée, remplacer les ressorts de soupape.



# CULASSE

## DIMENSIONS ET PRESSION DE CHARGE DU RESSORT DE SOUPAPE

- Vérifier la pression du ressort de soupape à la hauteur de ressort spécifiée.

### Standard :

#### Admission et échappement

Hauteur libre

: 45,62 mm

Hauteur de repose

: 37,0 mm

Charge de repose

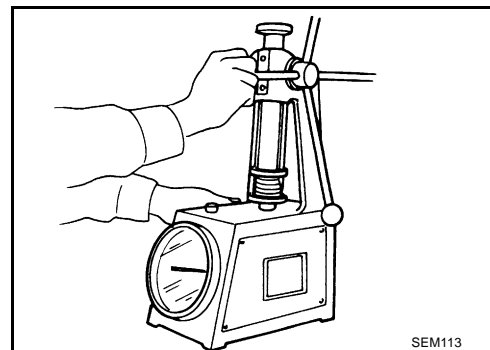
: 184 - 208 N (18,8 - 21,2 kg)

Hauteur durant l'ouverture de la soupape

: 27,8 mm

Charge avec soupape ouverte

: 407 - 459 N (41,5 - 46,8 kg)



- Si la charge de repose ou la charge avec la soupape ouverte est hors valeurs standard, remplacer le ressort de soupape.



# MOTEUR

- Utiliser soit l'élevateur à deux colonnes, soit un élévateur de type séparé autant que possible. Si un élévateur de bord doit absolument être utilisé, prendre le guide-cric de l'essieu arrière comme support avec le cric pour boîte de vitesses ou un outil similaire avant de commencer l'intervention, afin de préparer le recul du centre de gravité.
- En ce qui concerne les points de support pour le levage et le guide-cric de l'essieu arrière, se reporter à [GI-41, "Cric de garage et chandelle de sécurité"](#) .

## DEPOSE

### PRESENTATION GENERALE

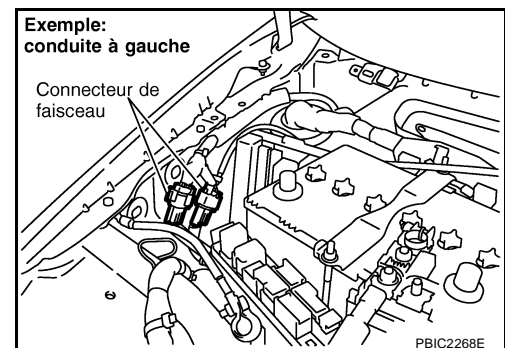
En premier lieu, déposer le moteur et l'ensemble de transmission avec le membre de suspension vers le bas. Séparer ensuite le moteur de la transmission.

### PREPARATION

1. Relâcher la pression de carburant. Se reporter à [EC-33, "RELACHEMENT DE LA PRESSION CARBURANT"](#) .
  2. Débrancher les deux bornes de la batterie. Se reporter à [SC-4, "BATTERIE"](#) .
  3. Déposer les pièces suivantes :
    - Ensemble de capot ; se reporter à [BL-13, "CAPOT"](#) .
    - Barre de remorquage ; se reporter à [FSU-20, "Barre de remorquage"](#) .
    - Couvercle du moteur ; se reporter à [EM-19, "COLLECTEUR D'ADMISSION"](#) .
    - Bras d'essuie-glace avant et couvercle supérieur d'auvent ; se reporter à [EI-21, "DESSUS D'AUVENT"](#) .
    - Capot inférieur
    - Courroies d'entraînement ; se reporter à [EM-15, "COURROIES D'ENTRAINEMENT"](#) .
    - Roues avant et pneus
  4. Vidanger le liquide de refroidissement moteur du radiateur. Se reporter à [CO-9, "Remplacement du liquide de refroidissement moteur"](#) .
- PRECAUTION:**
- Effectuer cette étape lorsque le moteur est froid.
  - Ne pas renverser de liquide de refroidissement moteur sur les courroies d'entraînement.
5. Déposer le carter du filtre à air et le conduit d'air. Se reporter à [EM-17, "FILTRE A AIR ET CONDUIT D'AIR"](#) .
  6. Vidanger le liquide de refroidissement du circuit d'A/C. Se reporter à [ATC-150, "TUYAUX DU SYSTEME DE REFROIDISSEMENT"](#) .
  7. Déposer l'ensemble de ventilateur de radiateur, le réservoir et les flexibles. Se reporter à [CO-21, "VENTILATEUR DE REFROIDISSEMENT"](#) et [CO-13, "RADIATEUR"](#) .

### Compartiment moteur

1. Débrancher le flexible de chauffage du côté moteur, et insérer un bouchon sur l'extrémité du flexible afin d'empêcher toute fuite du liquide de refroidissement.
2. Débrancher le câble de masse (entre le véhicule et la culasse gauche).
3. Débrancher le faisceau positif de la batterie du côté véhicule et l'attacher provisoirement sur le moteur.
4. Débrancher la tuyauterie d'A/C du compresseur d'A/C, et l'attacher provisoirement sur le véhicule à l'aide d'une corde. Se reporter à [ATC-150, "TUYAUX DU SYSTEME DE REFROIDISSEMENT"](#) .
5. Débrancher les connecteurs de faisceau de compartiment moteur comme indiqué sur l'illustration.



# MOTEUR

- 
6. Débrancher deux câbles de masse de carrosserie.
  7. Débrancher le flexible à dépression de servofrein.
  8. Débrancher le flexible d'alimentation de carburant (avec amortisseur) et le flexible EVAP. Se reporter à [EM-39, "INJECTEUR A CARBURANT ET TUYAU DE CARBURANT"](#) et [EM-19, "COLLECTEUR D'ADMISSION"](#).

**PRECAUTION:**

**Mettre des bouchons sur les flexibles débranchés afin de prévenir une fuite du liquide.**

9. Déposer le réservoir de la pompe à huile de direction assistée, et la tuyauterie du véhicule, et les attacher provisoirement sur le moteur. Se reporter à [PS-30, "POMPE A HUILE DE DIRECTION ASSISTEE"](#).

**PRECAUTION:**

**Lors du serrage provisoire, maintenir le réservoir droit afin d'éviter une fuite du liquide.**

A

EM

C

D

E

F

G

H

I

J

K

L

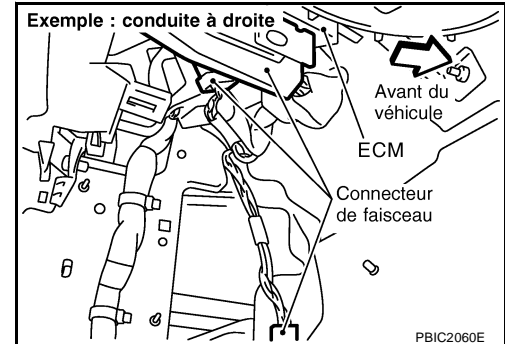
M

# MOTEUR

## Côté habitacle

Suivre la procédure ci-dessous afin de débrancher les connecteurs de faisceau de compartiment moteur du côté habitacle, et les arracher provisoirement sur le moteur.

1. Déposer la partie interne de la plaque de protection côté passager, la garniture de tableau de bord et la partie inférieure des instruments côté passager. Se reporter à [EI-33, "GARNITURE LATÉRALE DE CARROSSERIE"](#) et [IP-11, "ENSEMBLE DU TABLEAU DE BORD"](#).
2. Débrancher les connecteurs de faisceau de compartiment moteur côté boîtier de l'ECM et autres.



3. Désengager le point de fixation intermédiaire. Extraire les faisceaux de compartiment moteur du côté compartiment moteur, et les attacher provisoirement sur le moteur.

### PRECAUTION:

- Lors de l'extraction des faisceaux, veiller à ne pas endommager les faisceaux et les connecteurs.
- Après la fixation provisoire, couvrir les connecteurs avec du vinyle ou un matériau similaire afin de prévenir l'adhésion de corps étrangers.

## Dessous de caisse du véhicule

1. Déposer le tuyau avant de l'échappement. Se reporter à [EX-2, "VERIFICATION DU SYSTEME D'ÉCHAPPEMENT"](#).
2. Débrancher l'articulation inférieure de la direction assistée du côté de l'ensemble de l'engrenage de direction assistée et relâcher l'arbre inférieur de direction. Se reporter à [PS-9, "COLONNE DE DIRECTION"](#).
3. Déposer l'arbre de transmission. Se reporter à [PR-4, "ARBRE DE TRANSMISSION ARRIERE"](#).

### PRECAUTION:

**Ne pas heurter ou endommager le tube de l'arbre de transmission.**

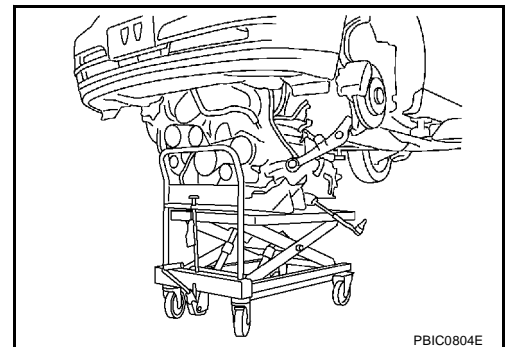
4. Désengager le levier de changement de vitesse et le cylindre récepteur d'embrayage. Se reporter à [MT-19, "ENSEMBLE DE TRANSMISSION"](#) et [CL-11, "CYLINDRE RECEPTEUR"](#).
5. Déposer les boulons fixant la transmission du côté arrière inférieur du carter d'huile (supérieur). Se reporter à [MT-19, "ENSEMBLE DE TRANSMISSION"](#).
6. Déposer le stabilisateur avant. Se reporter à [FSU-18, "BARRE STABILISATRICE"](#).
7. Déposer les douilles externes de la fusée de direction. Se reporter à [PS-16, "MECANISME DE DIRECTION ASSISTEE ET TIMONERIE"](#).
8. Déposer les bras oscillants transversaux de l'élément de suspension. Se reporter à [FSU-13, "Bras oscillant transversal"](#).

## Opération de dépose

1. Utiliser un chariot élévateur manuel (outillage en vente dans le commerce) ou un outil de rigidité équivalente tel qu'un cric pour boîte de vitesses. Maintenir fermement le bas de l'élément de suspension et l'ensemble de transmission.

### PRECAUTION:

**Placer un morceau de bois ou un objet similaire comme surface de support, choisir une position totalement stable et serrer.**



2. Déposer les boulons de l'élément de fixation arrière du moteur.



# MOTEUR

3. Déposer les boulons de fixation et les écrous de l'élément de suspension. Se reporter à [FSU-5, "ENSEMBLE DE SUSPENSION AVANT"](#).
4. Abaisser prudemment le cric, ou élever le chariot élévateur pour déposer le moteur, la transmission, et l'ensemble d'élément de suspension. Lors de l'opération, porter particulièrement attention à ce qui suit :

## PRECAUTION:

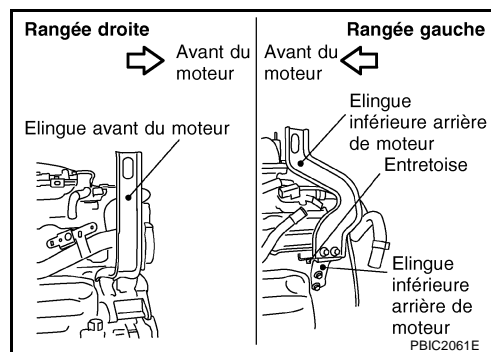
- S'assurer qu'il n'y a pas d'interférence avec le véhicule.
- S'assurer que tous les points de connexion ont été débranchés.
- Bien garder à l'esprit que le centre de gravité varie. Si nécessaire, utiliser des cric(s) pour supporter le véhicule aux points de levage arrière afin de l'empêcher de tomber de l'élévateur.

## Travail de séparation

1. Poser des élingues de moteur au niveau de la partie avant (rangée droite) et la partie arrière (rangée gauche) de la culasse.

### Boulons d'élingue :

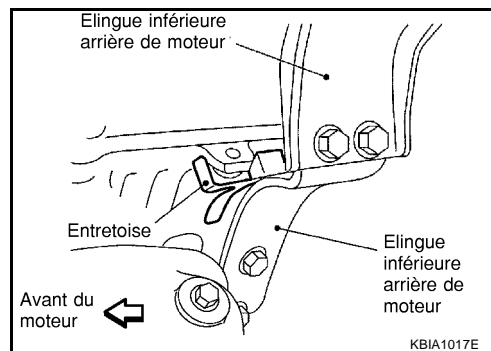
: 24,5 - 31,4 N·m (2,5 - 3,2 kg·m)



- Afin de protéger le cache-culbuteurs des dommages qui pourraient être causés par l'inclinaison de l'élingue de moteur, insérer l'entretoise entre la culasse et l'élingue inférieure arrière de moteur, dans le sens indiqué sur l'illustration.

### NOTE:

L'entretoise est un composant de l'ensemble d'élingue supérieure arrière de moteur.



2. Déposer la pompe à huile de direction assistée du côté moteur. Se reporter à [PS-30, "POMPE A HUILE DE DIRECTION ASSISTEE"](#).
3. Déposer les écrous de fixation de silentblocs (droit et gauche).
4. Lever avec le palan et séparer l'ensemble de moteur et de transmission de l'élément de suspension.

## PRECAUTION:

- Avant et pendant le levage, toujours vérifier qu'aucun faisceau n'est resté branché.
- Eviter tout endommagement du silentbloc, et ne pas le laisser entrer en contact avec de l'huile/ de la graisse.

5. Déposer l'alternateur. Se reporter à [SC-29, "SYSTEME DE CHARGE"](#).
6. Déposer le démarreur. Se reporter à [SC-15, "SYSTEME DE DEMARRAGE"](#).
7. Séparer le moteur de l'ensemble de transmission. Se reporter à [MT-19, "ENSEMBLE DE TRANSMISSION"](#).
8. Déposer les silentblocs (droit et gauche) et les supports (droit et gauche) du moteur.
9. Déposer le silentbloc (arrière) et le support (arrière) de la transmission.

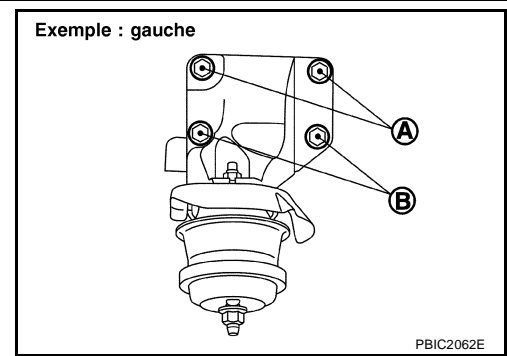
## REPOSE

Noter ce qui suit, et reposer dans l'ordre inverse de la dépose.

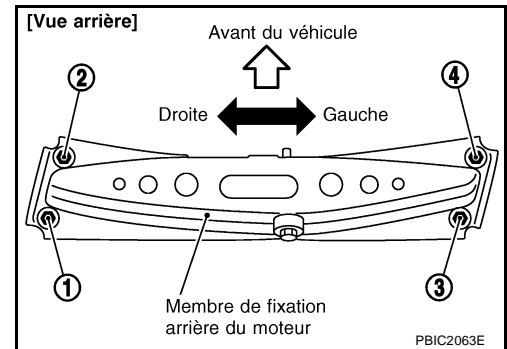
- Eviter d'endommager le silentbloc et de le mettre en contact avec de l'huile.
- Pour un emplacement avec une goupille de positionnement, l'insérer fermement dans l'orifice de la pièce de contact.
- Pour les pièces qui exigent une orientation de montage particulière, se reporter aux schémas des composants dans [EM-109, "Dépose et repose"](#).

# MOTEUR

- Lors de la repose des supports de fixation (droits et gauches) du moteur sur le bloc-cylindres, serrer d'abord les 2 boulons supérieurs (indiqués par la lettre A sur l'illustration). Serrer ensuite les 2 boulons inférieurs (indiqués par la lettre B sur l'illustration).



- S'assurer que chaque silentbloc de fixation a une assise correcte, et serrer les boulons de fixation et les écrous.
- Serrer les boulons de l'élément de fixation arrière du moteur dans l'ordre numérique comme indiqué sur l'illustration.



## INSPECTION APRES LA REPOSE

### Vérification de l'étanchéité

Ci-dessous figurent les procédures de vérification d'absence de fuite de liquide, de lubrifiant et de gaz d'échappement.

- Avant de faire démarrer le moteur, vérifier les niveaux d'huile moteur, de liquide de refroidissement et de liquides et d'huiles de lubrification. Si la quantité est inférieure à ce qui est recommandé, remplir jusqu'au niveau spécifié. Se reporter à [MA-14, "LIQUIDES ET LUBRIFIANTS RECOMMANDÉS"](#).
- Suivre la procédure ci-dessous afin de vérifier l'absence de fuite de carburant.
  - Mettre le contact d'allumage sur ON (avec le moteur à l'arrêt). Vérifier l'étanchéité des branchements en envoyant la pression de carburant dans la tuyauterie d'alimentation.
  - Faire démarrer le moteur. Vérifier à nouveau l'étanchéité des branchements en augmentant le régime moteur.
- Faire tourner le moteur pour vérifier qu'il n'y a pas de bruits et de vibrations inhabituels.
- Faire chauffer le moteur au maximum pour s'assurer de l'absence de fuite de carburant, d'huile moteur, de liquide de refroidissement moteur, de lubrifiant et de gaz d'échappement.
- Purger l'air des conduits et des tuyaux des lignes concernées, comme le système de refroidissement.
- Après refroidissement du moteur, vérifier à nouveau le niveau d'huile moteur, de liquide de refroidissement du moteur, et de lubrifiants. Faire l'appoint jusqu'au niveau spécifié, si nécessaire.

### Sommaire des éléments d'inspection

Élément	Avant le démarrage du moteur	Moteur en marche	Une fois le moteur à l'arrêt
Liquide de refroidissement moteur	Niveau	Fuite	Niveau
Huile moteur	Niveau	Fuite	Niveau
Autres huiles et fluides*	Niveau	Fuite	Niveau
Carburant	Fuite	Fuite	Fuite
Gaz d'échappement	—	Fuite	—

\* Transmission/boîte-pont/liquide de boîte CVT, liquide de direction assistée, liquide de frein, etc.

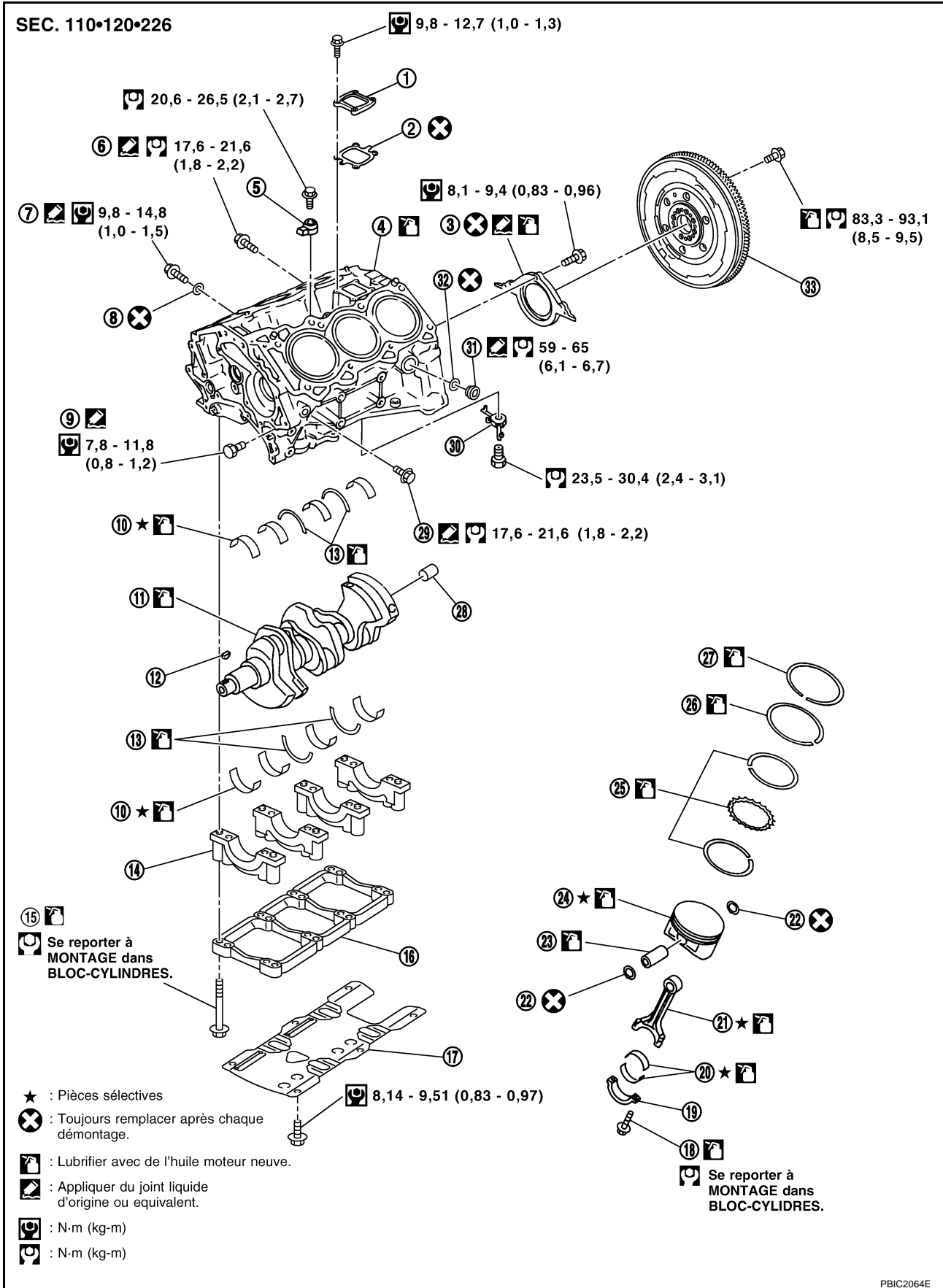
# BLOC-CYLINDRES

PF11010

EBS00YAJ

## BLOC-CYLINDRES

### Démontage et remontage



EM

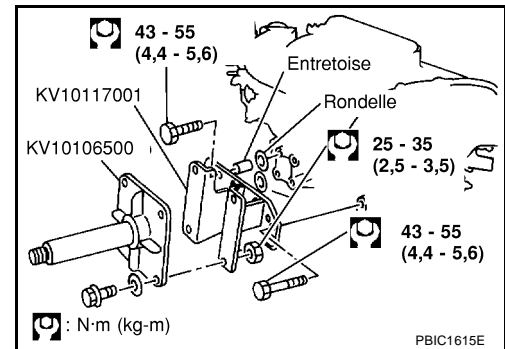
A  
C  
D  
E  
F  
G  
H  
I  
J  
K  
L  
M

# BLOC-CYLINDRES

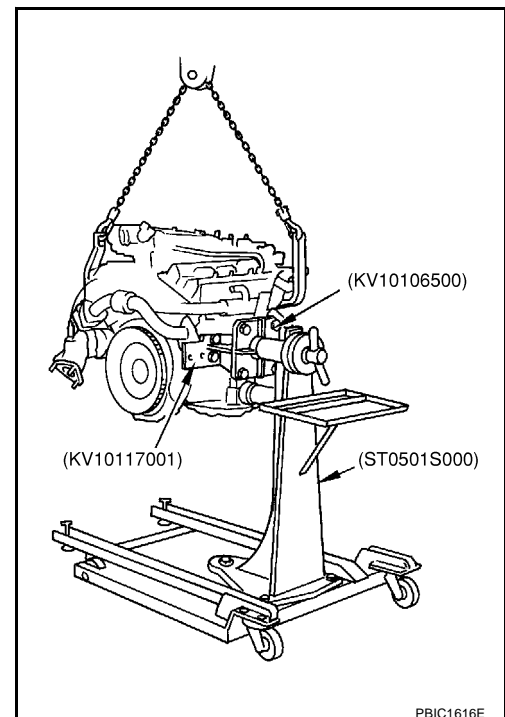
- |                                  |                                       |   |
|----------------------------------|---------------------------------------|---|
| 1. Capot                         | 2. Joint d'étanchéité                 | 3. Retenue de joint d'huile arrière       |
| 4. Bloc-cylindres                | 5. Capteur de détonation              | 6. Bouchon (droit) de vidange d'eau       |
| 7. Bouchon (droit)               | 8. Joint d'étanchéité                 | 9. Bouchon de vidange d'eau (avant)       |
| 10. Palier principal             | 11. Vilebrequin                       | 12. Clavette                              |
| 13. Palier de butée              | 14. Chapeau de palier principal       | 15. Boulon de chapeau de palier principal |
| 16. Traverse de palier principal | 17. Tôle chicane                      | 18. Boulon de bielle                      |
| 19. Chapeau de palier de bielle  | 20. Palier de bielle                  | 21. Bielle                                |
| 22. Jonc d'arrêt                 | 23. Axe de piston                     | 24. Piston                                |
| 25. Segment racleur              | 26. Segment de compression            | 27. Segment de feu                        |
| 28. Bague pilote                 | 29. Bouchon de vidange d'eau (gauche) | 30.                                       |
| 31. Bouchon (gauche)             | 32. Joint d'étanchéité                | 33. Volant                                |

## DEPOSE

1. Déposer l'ensemble du moteur du véhicule et séparer les ensembles de suspension et de transmission du moteur. Se reporter à [EM-109, "MOTEUR"](#).
2. Déposer les supports de fixation (droit et gauche) du moteur. Se reporter à [EM-109, "MOTEUR"](#).
3. Déposer le collecteur d'échappement (rangée droite et gauche). Se reporter à [EM-26, "COLLECTEUR D'ÉCHAPPEMENT ET CATALYSEUR A TROIS VOIES"](#).
4. Reposer la fixation auxiliaire du moteur avec l'axe de support de moteur (outil spécial) sur le côté droit du moteur.
  - Utiliser une entretoise sur le côté arrière du moteur.



5. Lever le moteur, et le monter sur un support pour moteur (outil spécial).



# BLOC-CYLINDRES

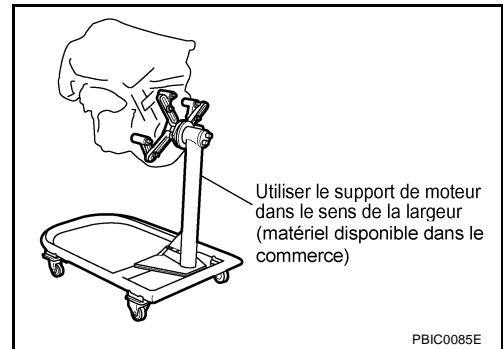
- Un support de moteur à usage élargi peut être utilisé.

**PRECAUTION:**

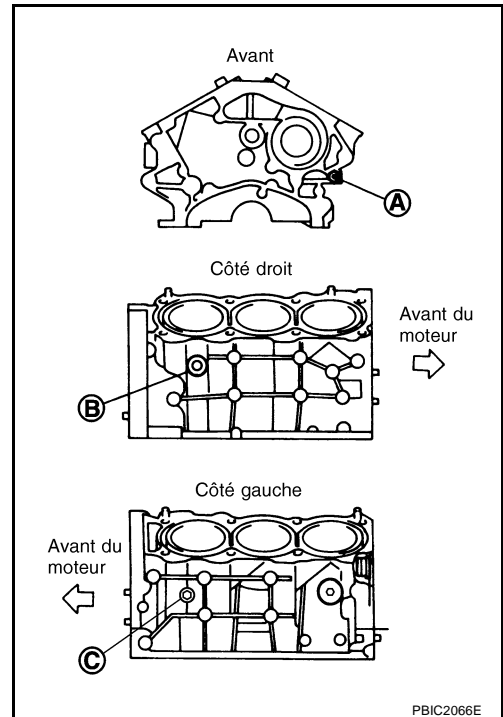
Utiliser un support de moteur ayant une capacité de charge (220 kg minimum) assez importante pour supporter le poids du moteur.

**NOTE:**

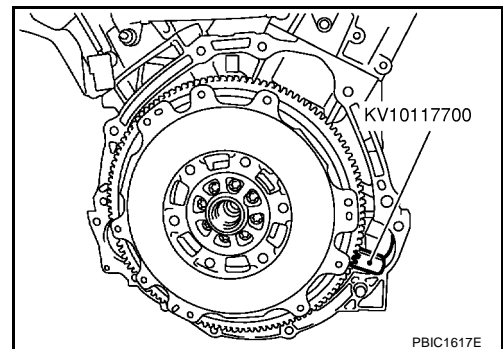
L'exemple montre un support de moteur destiné à soutenir du côté de fixation de la transmission avec le volant déposé.



6. Vidanger l'huile moteur. Se reporter à [LU-8, "Changement de l'huile moteur"](#).
7. Vidanger le liquide de refroidissement moteur en déposant les bouchons de vidange d'eau par les deux côtés B et C du bloc-cylindres et par l'avant du bloc-cylindres au point A comme indiqué sur l'illustration.



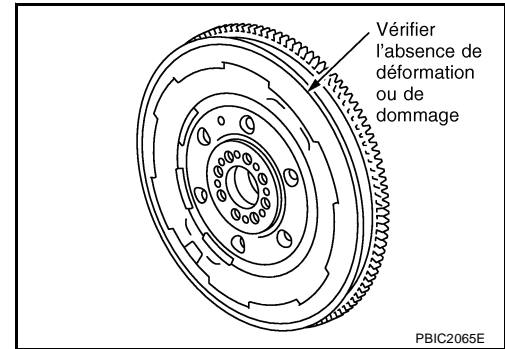
8. Déposer le volant. Fixer le vilebrequin à l'aide d'un dispositif d'arrêt de couronne dentée (outil spécial), et retirer les boulons de fixation.
  - Desserrer les boulons diagonalement.
  - Utiliser un douille TORX pour les boulons de fixation de volant (taille : T55, outillage en vente dans le commerce)



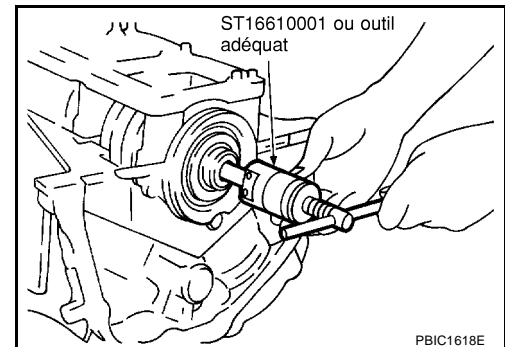
# BLOC-CYLINDRES

## PRECAUTION:

- Ne pas démonter le volant.
- Ne pas placer le volant avec la couronne face vers le bas.
- Veiller à ne pas endommager ou érafler la couronne en la manipulant.
- Manipuler la couronne de façon à l'empêcher de se magnétiser.



9. Déposer les pièces suivantes :
- Collecteur d'admission ; se reporter à [EM-19, "COLLECTEUR D'ADMISSION"](#) .
  - Tubulure d'admission ; se reporter à [EM-24, "TUBULURE D'ADMISSION"](#) .
  - Carter d'huiles (inférieur et supérieur) ; se reporter à [EM-30, "CARTER D'HUILE ET CREPINE D'HUILE"](#) .
  - Déposer les carters avant et arrière de chaîne de distribution ; se reporter à [EM-58, "CHAINE DE DISTRIBUTION"](#) .
  - Culasse ; se reporter à [EM-95, "CULASSE"](#) .
10. Déposer le capteur de détonation.
- PRECAUTION:**  
**Manipuler le capteur avec soin en évitant les chocs.**
11. Déposer la bague pilote à l'aide de l'extracteur de bague pilote (outil spécial) si nécessaire.



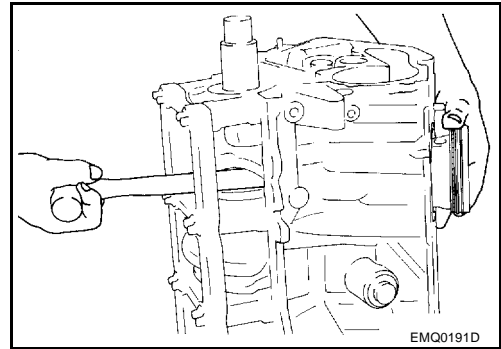
12. Déposer la retenue de joint d'huile arrière.
- Déposer en insérant un tournevis à lame plate entre le chapeau de palier principal et la retenue de joint d'huile arrière.
- PRECAUTION:**  
**Si la retenue de joint d'huile arrière est déposée, la remplacer par une pièce neuve.**
- NOTE:**  
Considérer que le joint d'huile arrière et le dispositif de retenue forment un ensemble.
13. Déposer la tôle chicane de la traverse de coussinet de palier principal.
14. Déposer le piston et l'ensemble de bielle en respectant la procédure suivante :
- Avant de déposer le piston et l'ensemble de bielle, vérifier le jeu latéral de la bielle. Se reporter à [EM-133, "JEU LATÉRAL DE LA BIELLE"](#) .
- PRECAUTION:**  
**Veillez à pas laisser tomber le palier de bielle ni d'en érafler la surface.**
- a. Placer l'axe du vilebrequin correspondant à la bielle à déposer sur le point mort haut.
- b. Déposer le chapeau de palier de bielle

## BLOC-CYLINDRES

- c. A l'aide du manche du marteau ou d'un outil similaire, enfoncer le piston et l'ensemble de bielle pour le faire sortir côté culasse.

**PRECAUTION:**

Veiller à ne pas endommager la paroi du cylindre et l'axe du vilebrequin, ce qui pourrait être la conséquence d'une interférence créée par la tête de bielle.



15. Déposer les paliers de la bielle de la bielle et des chapeaux de palier de bielle.

**PRECAUTION:**

- Veillez à pas laisser tomber le palier de bielle ni d'en érafler la surface.
- Noter les emplacements de pose, et les mettre de côté sans les mélanger.

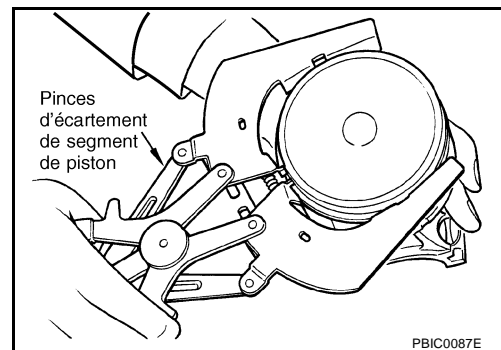
16. Déposer les segments de piston hors du piston.

- Avant de déposer les segments de piston, vérifier le jeu latéral du segment de piston. Se reporter à [EM-134](#), "[JEU LATÉRAL DU SEGMENT DE COMPRESSION DU PISTON](#)".

- Utiliser une pince d'écartement de segment de piston (outillage en vente dans le commerce).

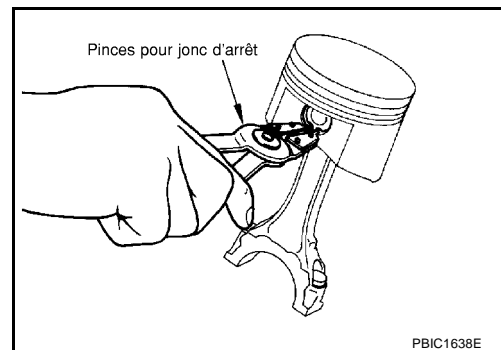
**PRECAUTION:**

- Lors de la dépose des segments de piston, prendre garde de ne pas endommager le piston.
- Veiller à ne pas endommager les segments de piston en les écartant de manière excessive.

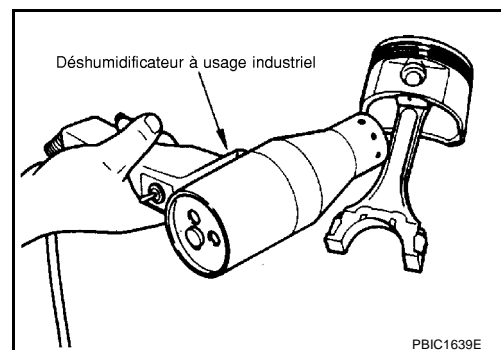


17. Déposer le piston de la bielle comme suit.

- a. A l'aide de pinces à circlips, déposer les joncs d'arrêt.

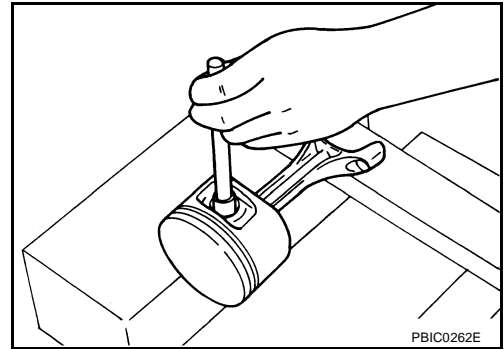


- b. Faire chauffer le piston à une température comprise entre 60 et 70°C avec un séchoir à usage industriel ou un outil équivalent.



## BLOC-CYLINDRES

- c. Pousser l'axe de piston avec un manche de diamètre externe d'environ 20 mm.

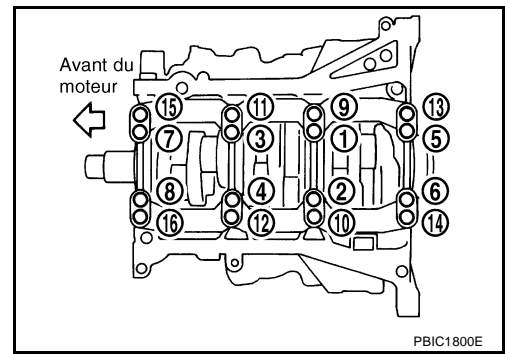


18. Déposer les boulons du chapeau de palier principal.

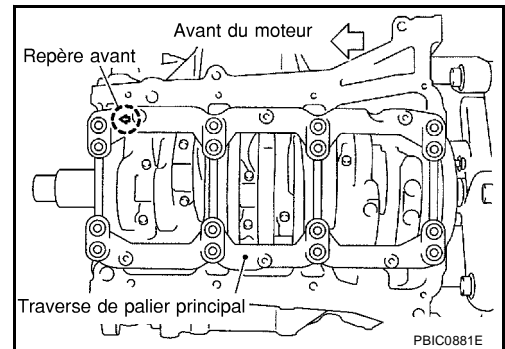
**NOTE:**

Utiliser une douille TORX (taille E14).

- Avant de desserrer les boulons du chapeau de roulement principal, mesurer le jeu axial du vilebrequin. Se reporter à [EM-133, "JEU AXIAL DU VILEBREQUIN"](#).
- Desserrer les boulons du chapeau de palier principal en plusieurs étapes et en inversant l'ordre illustré ci-contre.



19. Déposer la traverse de coussinet de palier principal.

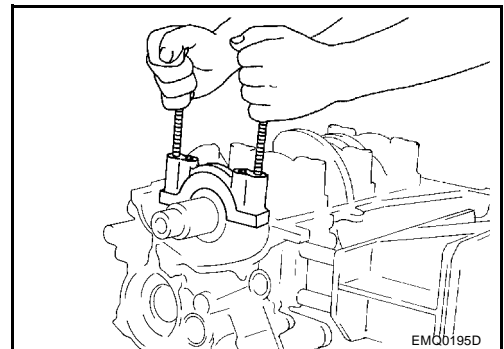


20. Déposer les chapeaux de palier principal.

**PRECAUTION:**

**Veillez à pas laisser tomber le palier principal ni d'en érafler la surface.**

- En utilisant les boulons du chapeau de palier, déposer le chapeau de palier central en le remuant d'avant en arrière.



21. Déposer le vilebrequin.

22. Déposer les paliers principaux et de butée hors des bloc-cylindres et des chapeaux de palier principal.

**PRECAUTION:**

- **Veillez à pas laisser tomber le palier principal ni d'en érafler la surface.**
- **Noter les emplacements de pose, et les mettre de côté sans les mélanger.**



# BLOC-CYLINDRES

23. Déposer le gicleur d'huile.

## MONTAGE

1. Souffler de l'air dans les canalisations de liquide de refroidissement moteur et d'huile moteur du bloc-cylindres, de l'alésage de cylindre et du carter de vilebrequin afin d'éliminer tout corps étranger.

### PRECAUTION:

**Utiliser des lunettes de protection pour vos yeux.**

2. Reposer chaque bouchon de vidange d'eau vers le cylindre comme indiqué sur l'illustration.

- Appliquer du joint pour filetage sur le filetage des bouchons de vidange d'eau A, B et C.

**Utiliser du joint d'étanchéité liquide d'origine ou un produit équivalent.**

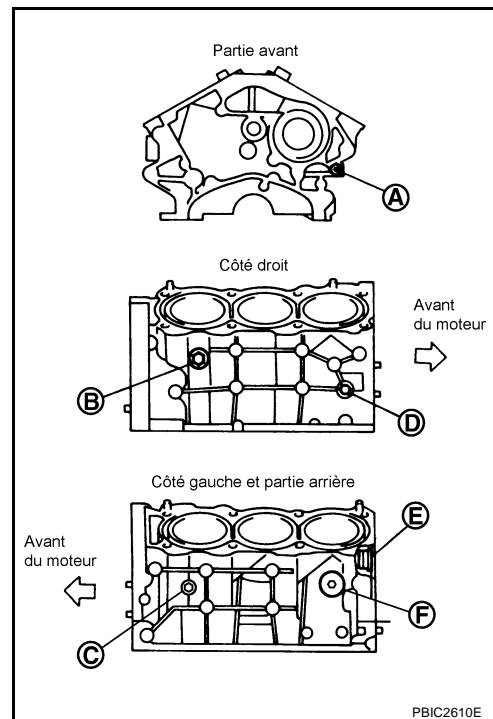
- Appliquer du produit d'étanchéité sur le filetage des bouchons D et E.

**Utiliser du produit de blocage ou un produit équivalent.**

- Poser du produit d'étanchéité sur le filetage du bouchon F.

**Utiliser du joint liquide anaérobie ou un produit équivalent.**

- Remplacer les rondelles par des pièces neuves.

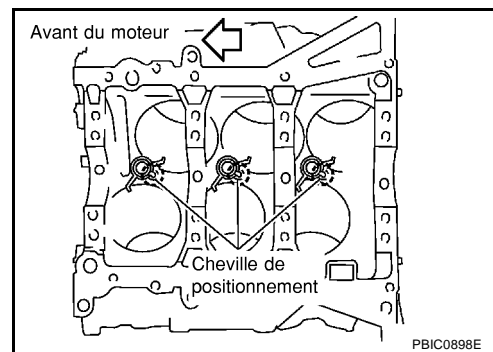


- Serrer chaque bouchon comme indiqué ci-dessous.

Pièce	Rondelle	Couple de serrage
A	Non	9,8 N·m (1,0 kg·m)
B	Non	19,6 N·m (2,0 kg·m)
C	Non	19,6 N·m (2,0 kg·m)
D	Oui	12,3 N·m (1,3 kg·m)
E	Oui	62 N·m (6,3 kg·m)
F	Oui	62 N·m (6,3 kg·m)

3. Reposer le gicleur d'huile.

- Insérer la cheville de positionnement de gicleur d'huile dans l'orifice de cheville de positionnement de bloc-cylindres, et serrer les boulons de fixation.



4. Reposer les paliers principaux et les paliers de butée comme suit :

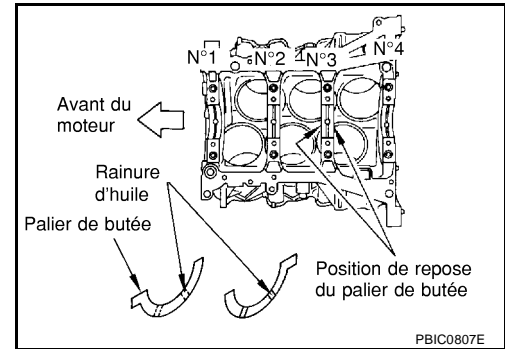
### PRECAUTION:

**Veillez à pas laisser tomber le palier principal ni d'en érafler la surface.**

## BLOC-CYLINDRES

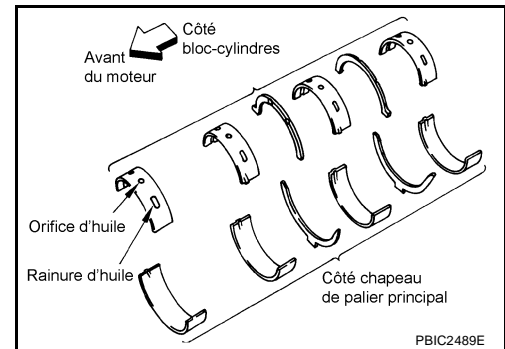
- a. Déposer la poussière, les impuretés et l'huile sur la surface de contact de roulement du bloc-cylindres et sur les chapeaux de palier principal.
- b. Reposer les paliers de butée sur les deux côtés du logement de tourillon n°3 sur le bloc-cylindres et le chapeau de palier principal.

- Reposer les paliers de butée avec la rainure d'huile en face du bras de vilebrequin (extérieur).
- Reposer la palier de butée comportant saillie sur une extrémité sur le bloc-cylindres et la palier de butée avec saillie centrale sur le chapeau de palier principal. Aligner chaque saillie avec l'encoche de contact.



- c. Reposer les paliers principaux en faisant attention au sens de pose.

- Le palier principal avec un orifice d'huile et une rainure doit être placé sur le bloc-cylindres. Le palier sans orifice ni rainure doit être placé sur le chapeau de palier principal.
- Avant de reposer les paliers principaux, appliquer de l'huile moteur sur la surface des paliers (interne). N'appliquer aucune huile moteur sur la surface arrière, mais bien la nettoyer.
- Lors de la repose, aligner la saillie de la butée du palier principal avec l'ouverture du bloc-cylindres et des chapeaux de palier principal.
- S'assurer que les orifices d'huile sur le bloc-cylindres et ceux du palier correspondant sont alignés.

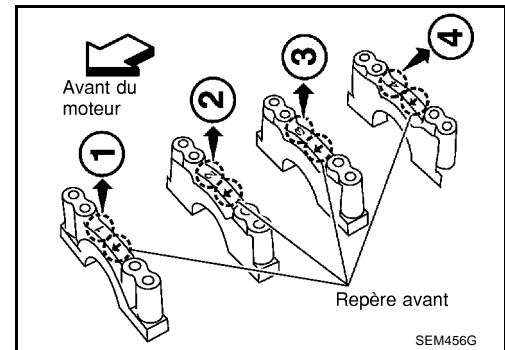


5. Reposer le vilebrequin sur le bloc-cylindres.
  - Lorsque le vilebrequin est tourné à la main, vérifier que la rotation se fait librement.
6. Reposer le chapeau de palier.

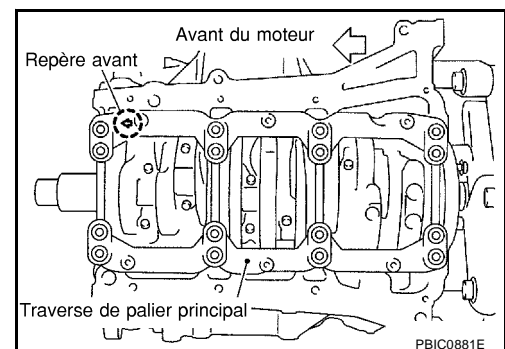
- Les chapeaux de palier principaux sont identifiables grâce à leur repère d'identification. Pour la repose, placer le repère avant vers le côté avant.

### NOTE:

Le chapeau de palier ne peut être remplacé seul car il fait partie du bloc-cylindres.

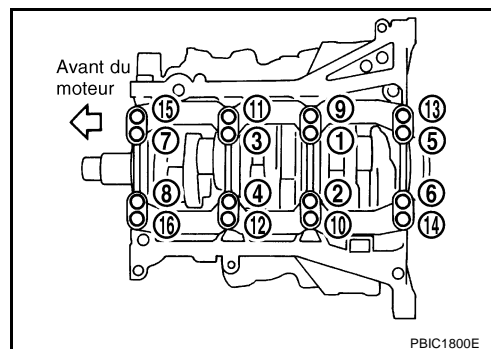


7. Reposer la traverse de coussinet de palier principal.
  - Reposer la traverse de coussinet de palier principal avec le repère avant vers le bas (côté carter d'huile).
  - Reposer la traverse de coussinet de palier principal avec le repère avant face à l'avant du moteur.



## BLOC-CYLINDRES

8. Reposer les boulons de chapeaux de paliers principaux en respectant l'ordre numérique illustré ci-contre et selon la procédure ci-après :
  - a. Vérifier le diamètre externe du boulon de chapeau de palier principal. Se reporter à [EM-142, "DIAMETRE EXTERNE DU BOULON DE CHAPEAU DE PALIER PRINCIPAL"](#) .
  - b. Appliquer de l'huile moteur non usagée sur les filetages et les surfaces d'appui des boulons des chapeaux de paliers principaux.
  - c. Serrer en plusieurs étapes les boulons de chapeaux de paliers principaux.



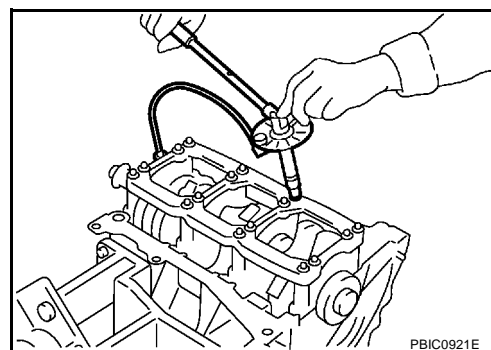
: 32,3 - 38,3 N·m (3,3 - 3,9 kg·m)

- d. Tourner tous les boulons de chapeaux de paliers principaux de 90 degrés dans le sens des aiguilles d'une montre (serrage angulaire).

### PRECAUTION:

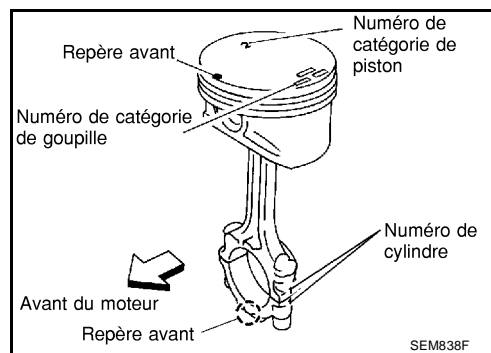
Utiliser une clé angulaire [outil spécial : KV10112100] pour vérifier l'angle de serrage. Ne pas se contenter d'une vérification uniquement visuelle.

- Une fois les boulons de chapeau de palier principal reposés, s'assurer que le vilebrequin peut être tourné librement à la main.
- Vérifier le jeu axial du vilebrequin. Se reporter à [EM-133, "JEU AXIAL DU VILEBREQUIN"](#) .



9. Inspecter le diamètre externe du boulon de bielle. Se reporter à [EM-142, "DIAMETRE EXTERNE DU BOULON DE BIELLE"](#) .
10. Reposer le piston sur la bielle comme suit :

- a. A l'aide d'une pince à circlips, reposer un jonc d'arrêt neuf sur la rainure du côté arrière du piston.
  - L'insérer complètement dans la rainure pour la repose.
- b. Reposer le piston sur les bielles.
  - A l'aide d'un déshumidificateur usage industriel ou d'un outil similaire, chauffer le piston jusqu'à ce que l'axe de piston puisse être enfoncé à la main sans avoir à forcer (environ 60 à 70°). D'avant en arrière, insérer l'axe de piston dans le piston et la bielle.
  - Monter de manière à ce que la marque vers l'avant sur la face supérieure de la tête de piston et le numéro poinçonné sur la bielle soit positionnés comme indiqué sur l'illustration.
- c. Reposer un nouveau jonc d'arrêt sur la rainure du côté avant du piston.
  - L'insérer complètement dans la rainure pour la repose.
  - Après la repose, s'assurer que la bielle se déplace sans à-coups.



## BLOC-CYLINDRES

11. Reposer les segments de piston à l'aide d'une pince d'écartement de segment de piston (outillage en vente dans le commerce).

### PRECAUTION:

- Lors de la repose des segments de piston, veiller à ne pas endommager le piston.
- Prendre garde d'endommager les segments de piston en les écartant de manière excessive.

- S'il y a un symbole poinçonné sur le segment, le monter avec le côté poinçonné vers le haut.

### NOTE:

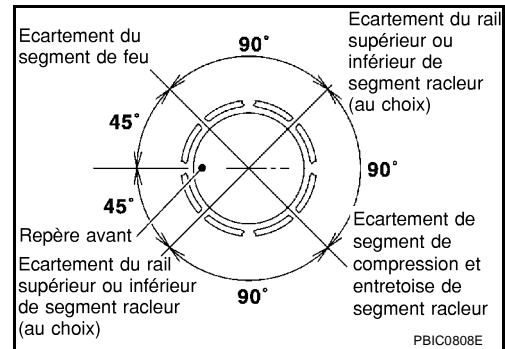
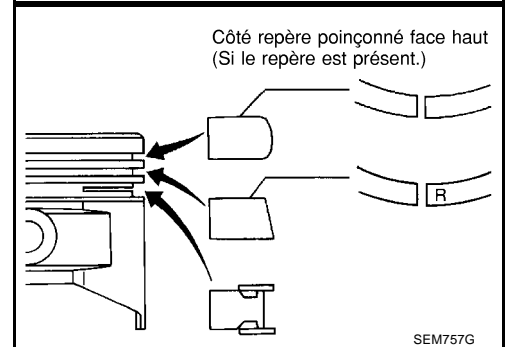
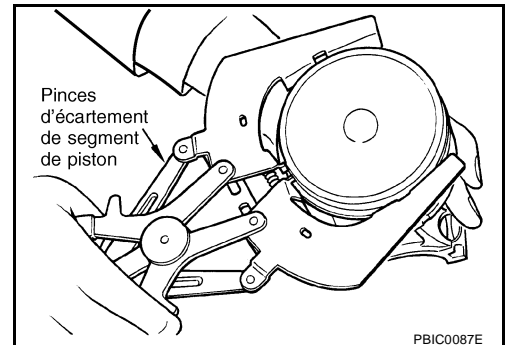
En cas d'absence de poinçon sur le segment, la repose peut se faire dans n'importe quel sens.

### Symbole poinçonné :

Segment de feu : —

Segment de compression : R

- Placer chaque segment avec un écartement similaire à celui indiqué sur l'illustration en se reportant au repère avant du piston.



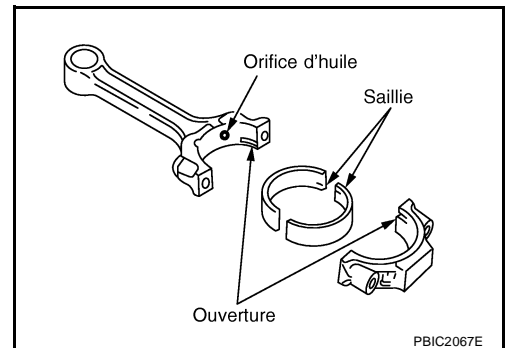
- Vérifier le jeu latéral de segment de piston. Se reporter à [EM-134, "JEU LATÉRAL DU SEGMENT DE COMPRESSION DU PISTON"](#).

12. Reposer les paliers sur la bielle sur la bielle et le chapeau de palier de bielle.

### PRECAUTION:

**Veillez à pas laisser tomber le palier de bielle ni d'en érafler la surface.**

- Avant la repose des paliers de bielle, appliquer de l'huile moteur sur la surface de palier (interne). N'appliquer aucune huile moteur sur la surface arrière, mais bien la nettoyer.
- Lors de la repose, aligner la saillie de butée de palier de bielle avec l'ouverture des bielles et les chapeaux de palier de bielle à reposer.
- S'assurer que l'orifice d'huile sur la bielle, et s'assurer que les paliers correspondants sont alignés.



13. Reposer le piston et l'ensemble de bielle sur le vilebrequin.

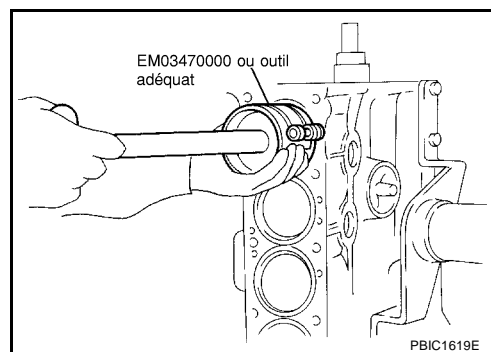
- Placer l'axe du vilebrequin correspondant à la bielle à reposer sur le point mort haut.
- Appliquer suffisamment d'huile moteur sur l'alésage de cylindre, le piston et l'axe de vilebrequin.

## BLOC-CYLINDRES

- Positionner le cylindre en fonction du numéro sur la bielle à installer.
- S'assurer que le repère avant sur la tête de piston est face à l'avant du moteur.
- A l'aide d'un compresseur de segment de piston (outil spécial) ou d'un outil adéquat, reposer le piston avec le repère avant sur la tête de piston orienté vers l'avant du moteur.

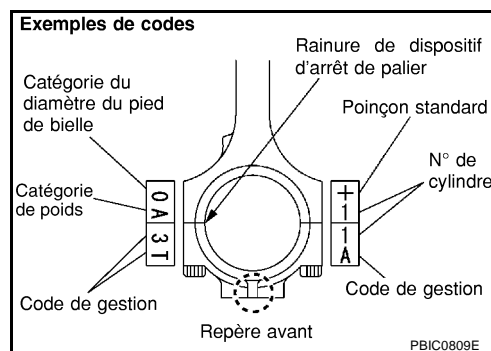
### PRECAUTION:

Veiller à ne pas endommager la paroi du cylindre et l'axe du vilebrequin, ce qui pourrait être la conséquence d'une interférence créée par la tête de bielle.



#### 14. Reposer le chapeau du palier de bielle.

- Pour la repose, faire correspondre les repères de numéro de cylindre poinçonnés sur la bielle avec ceux figurant sur le chapeau de palier de bielle.
- S'assurer que le repère avant sur le chapeau de bielle fait face à l'avant du moteur.



#### 15. Serrer le boulon de bielle comme suit :

- Vérifier le diamètre externe du boulon de bielle. Se reporter à [EM-142. "DIAMETRE EXTERNE DU BOULON DE BIELLE"](#).
- Appliquer de l'huile moteur sur les filetages et les appuis des boulons de bielle.
- Serrer les boulons de bielle.

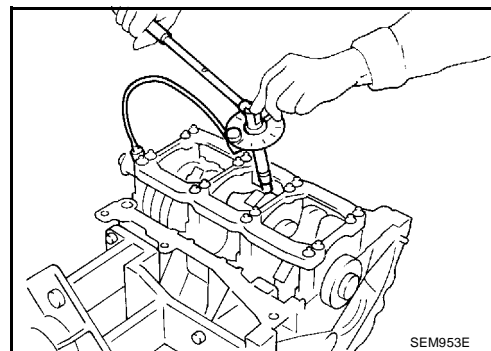
: 18,6 - 20,6 N·m (1,9 - 2,1 kg·m)

- Serrer ensuite tous les boulons de bielle de 90 degrés dans le sens des aiguilles d'une montre (serrage angulaire).

### PRECAUTION:

Toujours utiliser une clé angulaire [outil spécial : KV10112100]. Eviter les serrages sur la base de simples contrôles visuels.

- Une fois les boulons de bielle serrés, s'assurer que le vilebrequin tourne sans à-coup.
- Vérifier le jeu latéral de la bielle. Se reporter à [EM-133. "JEU LATERAL DE LA BIELLE"](#).



#### 16. Reposer la tôle chicane sur la traverse de coussinet de palier principal.

#### 17. Poser un dispositif de retenue de joint d'huile neuf sur le bloc-cylindres.

- Appliquer de l'huile moteur non usagée sur les lèvres du joint d'huile et du joint cache-poussière.

## BLOC-CYLINDRES

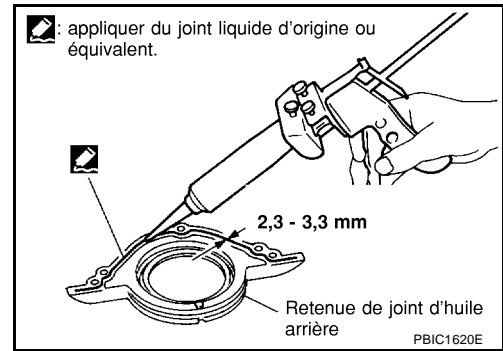
- Appliquer un cordon continu de joint liquide avec le presse-tube (outil spécial : WS39930000) sur la retenue de joint d'huile arrière comme indiqué sur l'illustration.  
**Utiliser du joint d'étanchéité liquide d'origine ou un produit équivalent.**

### PRECAUTION:

- Remplacer par des pièces neuves.
- L'assemblage doit être effectué dans les 5 minutes qui suivent l'application du produit.
- S'assurer que le ressort cylindrique en anneau se trouve dans la bonne position et que les lèvres de joint ne sont pas à l'envers.

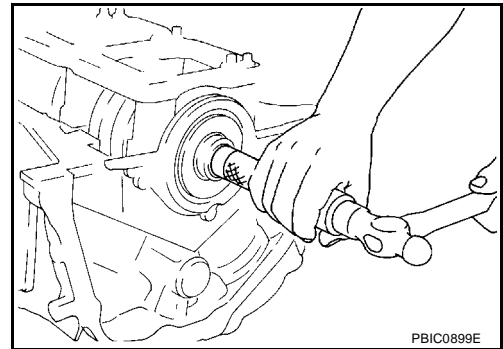
### NOTE:

Considérer que le joint d'huile arrière et le dispositif de retenue forment un ensemble.

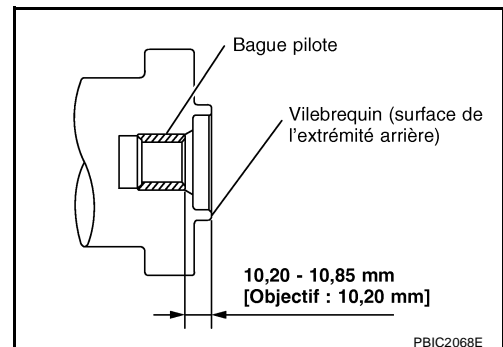


### 18. Reposer la bague pilote.

- Avec un poussoir (diamètre externe : environ 17 mm), emmancher à force aussi loin que possible.



- Emmancher à force la bague pilote en respectant la dimension indiquée sur l'illustration.



### 19. Reposer le capteur de détonation.

- Reposer le capteur de détonation de telle manière que le connecteur fasse face de l'avant du moteur.
- Une fois le capteur de détonation reposé, brancher le connecteur faisceau, et le faire cheminer par l'arrière du moteur.

### PRECAUTION:

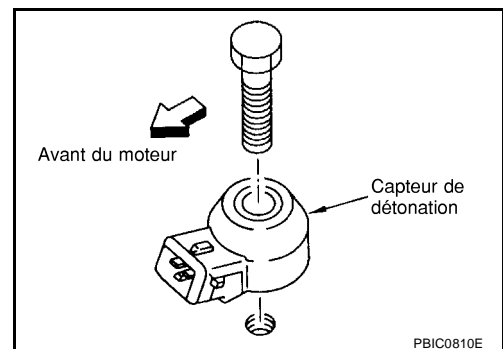
- **Ne pas serrer les boulons de fixation en maintenant le connecteur.**
- **Si le capteur de détonation reçoit un choc dû à une chute, le remplacer par une pièce neuve.**

### NOTE:

- S'assurer qu'il n'y a pas de corps étrangers sur la surface de contact du bloc-cylindres et sur la surface arrière du capteur de détonation.
- S'assurer que le capteur de détonation n'interfère pas avec d'autres pièces.

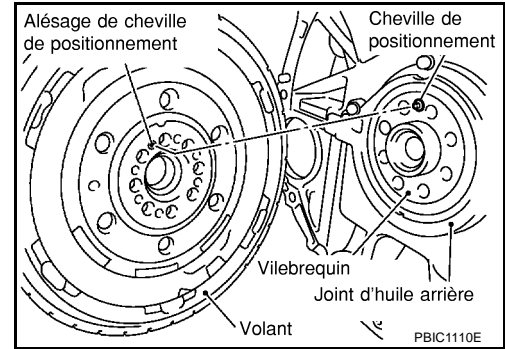
### 20. Reposer provisoirement le carter d'huile (supérieur). Se reporter à [EM-30, "CARTER D'HUILE ET CREPINE D'HUILE"](#).

### 21. Reposer le volant.

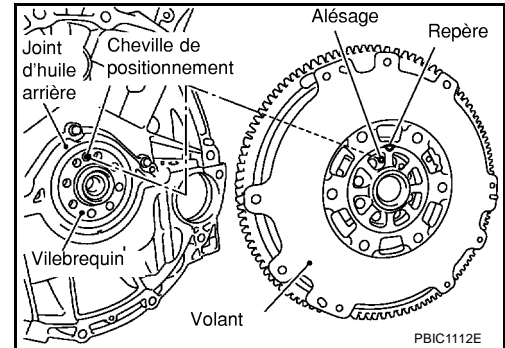


## BLOC-CYLINDRES

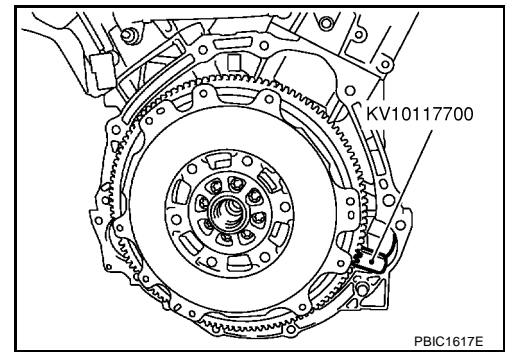
- Lors de la repose du volant-moteur sur le vilebrequin, veiller à aligner correctement la cheville de positionnement latérale du vilebrequin et le perçage de goupille de cheville latérale du volant-moteur.
- S'ils ne sont pas correctement alignés, le moteur tourne difficilement et le témoin de défaut s'allume.



- Un repère d'alignement se trouve sur le côté de couvercle d'embrayage du volant. L'utiliser pendant la repose.



- En maintenant la couronne dentée avec le dispositif d'arrêt de couronne dentée (outil spécial), serrer les boulons de sécurité avec une douille TORX (taille : T55, outillage en vente dans le commerce)
- Serrer les boulons uniformément de manière entrecroisée.



22. Déposer provisoirement la carter d'huile (supérieur) reposé.

23. Reposer dans l'ordre inverse de la dépose après cette étape, en faisant attention à ce qui suit.

# BLOC-CYLINDRES

EBS00ZNP

## Comment sélectionner un piston et un palier DESCRIPTION

Points de sélection	Pièces de sélection	Éléments de sélection	Méthodes de sélection
Entre le bloc-cylindres et le vilebrequin	Palier principal	Catégorie de coussinet de palier principal (épaisseur de roulement)	Déterminé par la taille du logement de palier de bloc-cylindres (diamètre interne du logement) et la taille du tourillon de vilebrequin (diamètre externe du tourillon)
Entre le vilebrequin et la bielle	Palier de bielle	Catégorie de palier de bielle (épaisseur de palier)	En combinant les tailles du diamètre interne de tête de bielle et du diamètre externe de l'axe du vilebrequin, sélectionner un palier de bielle.
Entre le bloc-cylindres et le piston	Ensemble de piston et d'axe de piston (Le piston le piston est disponible avec l'axe de piston comme un ensemble.)	Catégorie du piston (diamètre de jupe de piston)	Catégorie de piston = taille d'alésage de cylindre (diamètre interne de l'alésage)
Entre le piston et la bielle*	—	—	—

\* : En ce qui concerne les pièces détachées, la catégorie adaptée ne peut pas être sélectionnée en tenant compte de la distance entre l'axe de piston et la bielle (seule la catégorie 0 est disponible). Les renseignements sur l'envoi depuis l'usine sont donnés comme référence.

- La catégorie d'identification poinçonnée sur chaque pièce correspond à la dimension mesurée dans une nouvelle condition. Cette catégorie ne permet pas la réutilisation de pièces.
- En ce qui concerne les pièces réutilisées ou réparées, mesurer précisément la dimension. Déterminer la taille en comparant les mesures avec les valeurs indiquées dans chaque tableau de sélection.
- Pour obtenir plus de renseignements sur les méthodes de mesure de chaque pièce, les normes de réutilisation et la méthode de sélection des pièces adéquates, se reporter au texte.

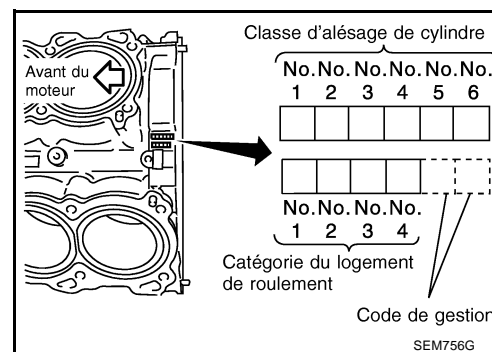
## COMMENT SÉLECTIONNER LE PISTON

### Lorsque le nouveau bloc-cylindres est usagé

Vérifier la catégorie de l'alésage du cylindre (1, 2 ou 3) sur la partie arrière du bloc-cylindres, et sélectionner un piston correspondant à cette catégorie.

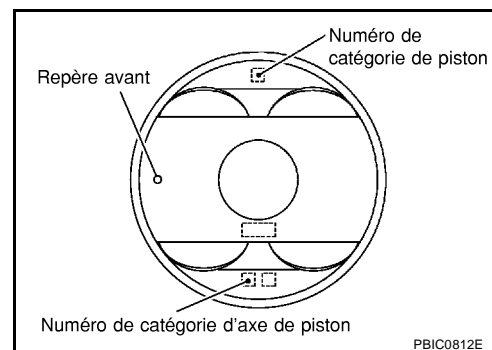
#### NOTE:

Le piston est disponible avec l'axe de piston comme un ensemble pour les pièces détachées. (Seul le piston de catégorie 0 est disponible.)



### Lorsque le bloc-cylindres est réutilisé

1. Mesurer le diamètre interne de l'alésage du cylindre. Se reporter à [EM-138, "Diamètre interne de l'alésage du cylindre"](#).
2. Déterminer la catégorie d'alésage en comparant la mesure avec les valeurs de diamètre interne d'alésage de cylindre indiquées dans le "Tableau de sélection de piston".





# BLOC-CYLINDRES

3. Sélectionner un piston de la même taille.

## Tableau de sélection du piston

Unité : mm

Catégorie	1	2 (ou sans repère)	3
Diamètre interne de l'alésage du cylindre	95,500 / 95,510	95,510 / 95,520	95,520 / 95,530
Diamètre de jupe de piston	95,480 / 95,490	95,490 / 95,500	95,500 / 95,510

### NOTE:

- Le piston est disponible avec l'axe de piston comme un ensemble.
- Le degré de l'axe de piston (orifice de l'axe de piston) est uniquement fourni pour les pièces installées en usine. Il est impossible de sélectionner une catégorie d'axe de piston pour les pièces de rechange (seule la catégorie 0 est disponible).
- Le piston ne dispose pas de repère pour la catégorie 2.

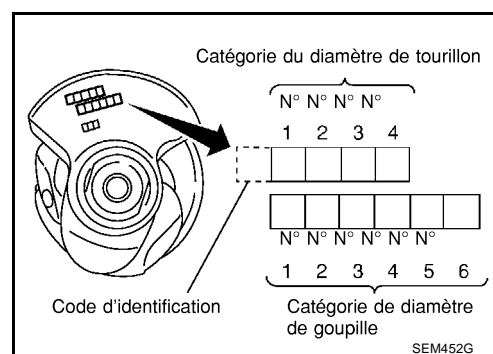
## COMMENT SÉLECTIONNER LE PALIER DE BIELLE

Lorsque la nouvelle bielle et le nouveau vilebrequin sont utilisés :

Vérifier le numéro de catégorie du diamètre de goupille (0, 1, ou 2) poinçonné sur le vilebrequin, et sélectionner le palier de bielle correspondant.

### NOTE:

Il n'y a pas de catégorie pour le diamètre interne de tête de bielle.



## Lorsque le vilebrequin et la bielle sont réutilisés

- Mesurer le diamètre de la tête de bielle. Se reporter à [EM-135, "DIAMETRE DE LA TETE DE BIELLE"](#).
- S'assurer que la tête de bielle est conforme à la valeur standard.
- Mesurer le diamètre du tourillon de l'axe de vilebrequin. Se reporter à [EM-139, "DIAMETRE DU TOURILLON DE L'AXE DE VILEBREQUIN"](#).
- Déterminer la catégorie du diamètre de l'axe de vilebrequin en le faisant correspondre à la valeur mesurée dans la colonne "Diamètre du tourillon de l'axe de vilebrequin" du "Tableau de sélection du palier de bielle".
- Sélectionner les paliers de bielle de même catégorie.

## Tableau de sélection de palier de bielle

Unité : mm

Diamètre de la tête de bielle	55,000 - 55,013
-------------------------------	-----------------

Unité : mm

Diamètre du tourillon de l'axe de vilebrequin	Catégorie (repère)	Dimension (fourchette d'épaisseur du palier)	n° de catégorie du palier	Couleur
51,968 - 51,974	0	1,500 - 1,503	STD 0	Noir
51,962 - 51,968	1	1,503 - 1,506	STD 1	Marron
51,956 - 51,962	2	1,506 - 1,509	STD 2	Vert

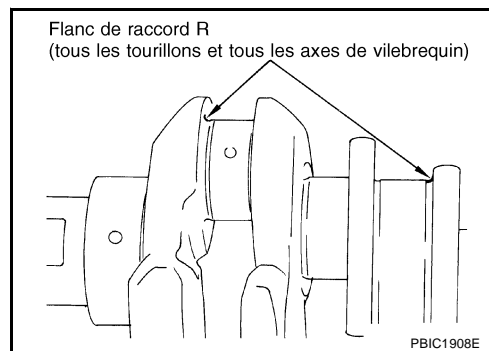
## Guide d'utilisation des paliers sous-dimensionnés.

- Lorsqu'il est impossible d'obtenir le jeu de lubrification du palier de bielle spécifié avec des paliers de bielle de taille standard, utiliser des paliers sous-dimensionnés (SI).
- Lors de l'utilisation de paliers sous-dimensionnés, mesurer le diamètre interne du palier de bielle avec le palier posé, puis meuler l'axe du vilebrequin de façon que le jeu d'huile du palier de bielle soit conforme à la norme.

# BLOC-CYLINDRES

## PRECAUTION:

En meulant l'axe du vilebrequin pour utiliser des paliers sous-dimensionnés, garder le raccordement R (1,5 mm).



## Tableau de paliers sous-dimensionnés

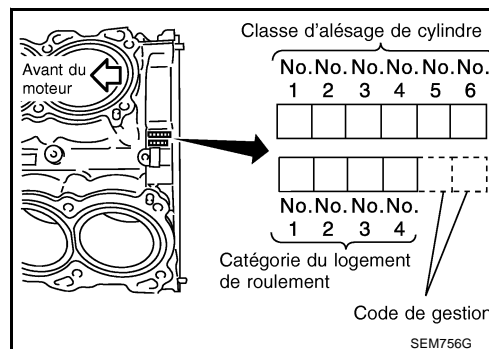
Unité : mm

Taille	Epaisseur
SD 0,25	1,626 - 1,634

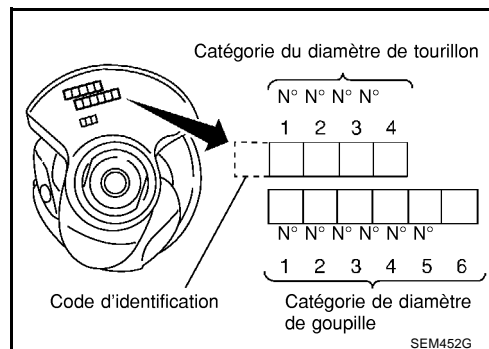
## COMMENT SÉLECTIONNER LE PALIER PRINCIPAL

### Lorsque le nouveau bloc-cylindres et le nouveau vilebrequin sont utilisés

1. La ligne du "Tableau de sélection du palier principal" correspond à la catégorie de logement de palier sur la partie latérale arrière du bloc-cylindres.



2. Les colonnes du "Tableau de sélection du roulement principal" correspondent à la catégorie du diamètre de tourillon sur le côté avant du vilebrequin.



3. Sélectionner la catégorie de palier principal à l'intersection de la ligne et de la colonne sélectionnées dans le "Tableau de sélection du palier principal".

### Lorsque le bloc-cylindres et le vilebrequin sont réutilisés :

1. Mesurer le diamètre interne du logement de palier principal du bloc-cylindres et le diamètre de tourillon du vilebrequin. Se reporter à [EM-137, "DIAMÈTRE INTERNE DU LOGEMENT DU PALIER PRINCIPAL"](#) et [EM-139, "DIAMÈTRE DE TOURILLON DU VILEBREQUIN"](#).
2. Faire correspondre la dimension mesurée dans la colonne "Diamètre interne du logement de palier principal du bloc-cylindres" dans le "Tableau de sélection de palier principal".
3. Faire correspondre la dimension mesurée dans la colonne "Diamètre du tourillon de vilebrequin" dans le "Tableau de sélection de palier principal".
4. Sélectionner la catégorie de palier principal à l'intersection de la ligne et de la colonne sélectionnées dans le tableau suivant.

# BLOC-CYLINDRES

Tableau de sélection de palier principal

Diamètre interne du logement du palier principal du bloc-cylindres Unité : mm		Repère																								
		A	B	C	D	E	F	G	H	J	K	L	M	N	P	R	S	T	U	V	W	X	Y	4	7	
Diamètre du tourillon de vilebrequin Unité : mm		Diamètre de l'alésage																								
		63,993 - 63,994	63,994 - 63,995	63,995 - 63,996	63,996 - 63,997	63,997 - 63,998	63,998 - 63,999	63,999 - 64,000	64,000 - 64,001	64,001 - 64,002	64,002 - 64,003	64,003 - 64,004	64,004 - 64,005	64,005 - 64,006	64,006 - 64,007	64,007 - 64,008	64,008 - 64,009	64,009 - 64,010	64,010 - 64,011	64,011 - 64,012	64,012 - 64,013	64,013 - 64,014	64,014 - 64,015	64,015 - 64,016	64,016 - 64,017	
Repère	Diamètre de l'essieu																									
A	59,975 - 59,974	0	0	0	01	01	01	1	1	1	12	12	12	2	2	2	23	23	23	3	3	3	34	34	34	34
B	59,974 - 59,973	0	0	01	01	01	1	1	1	1	12	12	12	2	2	2	23	23	23	3	3	3	34	34	34	4
C	59,973 - 59,972	0	01	01	01	1	1	1	1	12	12	12	2	2	2	23	23	23	3	3	3	34	34	34	4	4
D	59,972 - 59,971	01	01	01	1	1	1	12	12	12	2	2	2	23	23	23	3	3	3	34	34	34	4	4	4	4
E	59,971 - 59,970	01	01	1	1	1	12	12	12	2	2	2	23	23	23	3	3	3	34	34	34	4	4	4	4	45
F	59,970 - 59,969	01	1	1	1	12	12	12	2	2	2	23	23	23	3	3	3	34	34	34	4	4	4	4	45	45
G	59,969 - 59,968	1	1	1	12	12	12	2	2	2	23	23	23	3	3	3	34	34	34	4	4	4	4	45	45	45
H	59,968 - 59,967	1	1	12	12	12	2	2	2	23	23	23	3	3	3	34	34	34	4	4	4	4	45	45	45	5
J	59,967 - 59,966	1	12	12	12	2	2	2	23	23	23	3	3	3	34	34	34	4	4	4	4	45	45	45	5	5
K	59,966 - 59,965	12	12	12	2	2	2	23	23	23	3	3	3	34	34	34	4	4	4	4	45	45	45	5	5	5
L	59,965 - 59,964	12	12	2	2	2	23	23	23	3	3	3	34	34	34	4	4	4	4	45	45	45	5	5	5	56
M	59,964 - 59,963	12	2	2	2	23	23	23	3	3	3	34	34	34	4	4	4	45	45	45	5	5	5	5	56	56
N	59,963 - 59,962	2	2	2	23	23	23	3	3	3	34	34	34	4	4	4	45	45	45	5	5	5	5	56	56	56
P	59,962 - 59,961	2	2	23	23	23	3	3	3	34	34	34	4	4	4	45	45	45	5	5	5	5	56	56	56	6
R	59,961 - 59,960	2	23	23	23	3	3	3	34	34	34	4	4	4	45	45	45	5	5	5	5	56	56	56	6	6
S	59,960 - 59,959	23	23	23	3	3	3	34	34	34	4	4	4	45	45	45	5	5	5	5	56	56	56	6	6	6
T	59,959 - 59,958	23	23	3	3	3	34	34	34	4	4	4	45	45	45	5	5	5	5	56	56	56	6	6	6	67
U	59,958 - 59,957	23	3	3	3	34	34	34	4	4	4	45	45	45	5	5	5	5	56	56	56	6	6	6	67	67
V	59,957 - 59,956	3	3	3	34	34	34	4	4	4	45	45	45	5	5	5	56	56	56	6	6	6	6	67	67	67
W	59,956 - 59,955	3	3	34	34	34	4	4	4	45	45	45	5	5	5	56	56	56	6	6	6	6	67	67	67	7
X	59,955 - 59,954	3	34	34	34	4	4	4	45	45	45	5	5	5	56	56	56	6	6	6	6	67	67	67	7	7
Y	59,954 - 59,953	34	34	34	4	4	4	45	45	45	5	5	5	56	56	56	6	6	6	67	67	67	7	7	7	7
4	59,953 - 59,952	34	34	4	4	4	45	45	45	5	5	5	56	56	56	6	6	6	67	67	67	7	7	7	7	7
7	59,952 - 59,951	34	4	4	4	45	45	45	5	5	5	56	56	56	6	6	6	67	67	67	7	7	7	7	7	7

PBIC1981E

A  
EM  
C  
D  
E  
F  
G  
H  
I  
J  
K  
L  
M

# BLOC-CYLINDRES

**Tableau de catégorie de palier principal (tous les tourillons)**

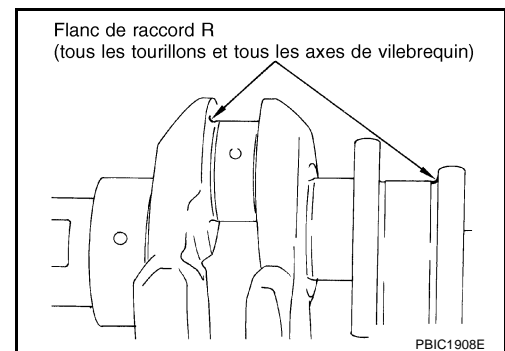
Numéro de catégorie		Epaisseur Unité : mm	Largeur Unité : mm	Couleur d'identification	Remarques	
0		2,000 - 2,003	19,9 - 20,1	Noir	La catégorie et la couleur sont les mêmes pour les paliers supérieur et inférieur.	
1		2,003 - 2,006		Marron		
2		2,006 - 2,009		Vert		
3		2,009 - 2,012		Jaune		
4		2,012 - 2,015		Bleu		
5		2,015 - 2,018		Rose		
6		2,018 - 2,021		Violet		
7		2,021 - 2,024		Blanc		
01	SUP	2,003 - 2,006		Marron		La taille et la couleur sont différentes pour les paliers supérieur et inférieur.
	INF	2,000 - 2,003		Noir		
12	SUP	2,006 - 2,009		Vert		
	INF	2,003 - 2,006		Marron		
23	SUP	2,009 - 2,012		Jaune		
	INF	2,006 - 2,009		Vert		
34	SUP	2,012 - 2,015	Bleu			
	INF	2,009 - 2,012	Jaune			
45	SUP	2,015 - 2,018	Rose			
	INF	2,012 - 2,015	Bleu			
56	SUP	2,018 - 2,021	Violet			
	INF	2,015 - 2,018	Rose			
67	SUP	2,021 - 2,024	Blanc			
	INF	2,018 - 2,021	Violet			

## Guide d'utilisation des paliers sous-dimensionnés.

- Lorsque le jeu d'huile du palier principal spécifié n'est pas obtenu avec les paliers principaux de taille standard, utiliser le palier sous-dimensionné.
- Lors de l'utilisation du palier sous-dimensionné, mesurer le diamètre interne de palier principal avec le palier reposé et meuler le tourillon de telle sorte que le jeu d'huile du palier principal soit conforme à la valeur standard.

### PRECAUTION:

**En meulant le tourillon du vilebrequin pour utiliser des paliers sous-dimensionnés, garder le raccordement R (1,5 mm).**



**Tableau de paliers sous-dimensionnés**

Unité : mm

Taille	Epaisseur
SD 0,25	2,132 - 2,140

## Inspection après le démontage

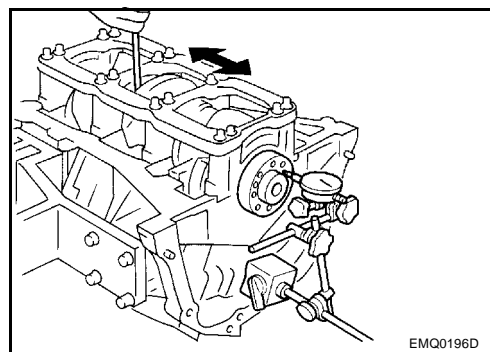
### JEU AXIAL DU VILEBREQUIN

- A l'aide d'un comparateur à cadran, mesurer le jeu entre les cales latérales et le bras du vilebrequin lorsque le vilebrequin est déplacé complètement vers l'avant ou l'arrière.

**Standard** : 0,10 - 0,25 mm

**Limite** : 0,30 mm

- Si la valeur mesurée est supérieure à la limite, remplacer les paliers de butée et mesurer de nouveau. Si elle est toujours supérieure à la limite, remplacer également le vilebrequin.



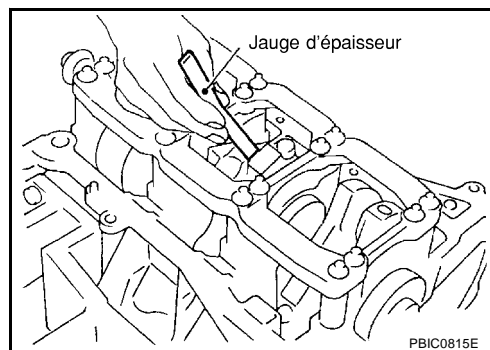
### JEU LATÉRAL DE LA BIELLE

- Mesurer le jeu latéral entre la bielle et le bras du vilebrequin à l'aide de la jauge d'épaisseur.

**Standard** : 0,20 - 0,35 mm

**Limite** : 0,40 mm

- Si la valeur mesurée est supérieure à la limite, remplacer la bielle et mesurer de nouveau. Si elle est toujours supérieure à la limite, remplacer également le vilebrequin.

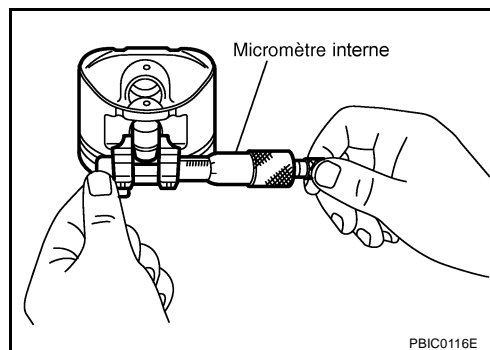


### JEU D'HUILE ENTRE LE PISTON ET L'AXE DE PISTON

#### Diamètre de l'orifice de l'axe de piston

Mesurer le diamètre interne de l'alésage de l'axe de piston avec un micromètre interne.

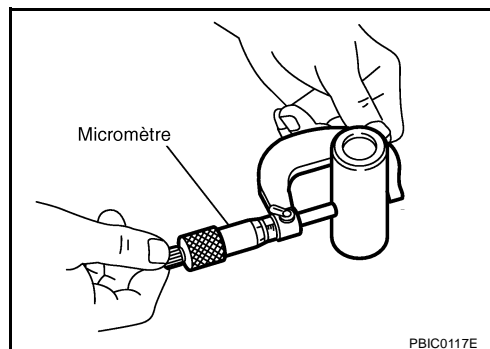
**Standard** : 21,993 - 22,005 mm



#### Diamètre externe de l'axe de piston

Mesurer le diamètre externe de l'axe de piston avec un micromètre.

**Standard** : 21,989 - 22,001 mm



# BLOC-CYLINDRES

## Jeu d'huile entre le piston et l'axe de piston

(Jeu d'huile entre le piston et l'axe de piston) = (Diamètre interne de l'orifice de l'axe de piston) - (Diamètre externe de l'axe de piston)

**Standard : 0,002 - 0,006 mm**

- Si la valeur calculée dépasse la fourchette de tolérance, remplacer le piston et l'ensemble de l'axe de piston.
- Lors du remplacement de l'ensemble piston/axe de piston, se reporter à [EM-128, "COMMENT SÉLECTIONNER LE PISTON"](#).

### NOTE:

- Le piston et l'axe de piston est disponible avec l'axe de piston comme un ensemble.
- Le degré de l'axe de piston (orifice de l'axe de piston) est uniquement fourni pour les pièces installées en usine. Il est impossible de sélectionner une catégorie d'axe de piston pour les pièces de rechange (seule la catégorie 0 est disponible).

## JEU LATÉRAL DU SEGMENT DE COMPRESSION DU PISTON

- Mesurer le jeu latéral du segment de compression du piston et la rainure du segment de compression du piston à l'aide de la jauge d'épaisseur.

**Standard :**

**Segment de feu : 0,045 - 0,080 mm**

**Segment de compression : 0,030 - 0,070 mm**

**Segment racleur : 0,065 - 0,135 mm**

**Limite :**

**Segment de feu : 0,11 mm**

**Segment de compression : 0,10 mm**

- Si la valeur mesurée est supérieure à la limite, remplacer le segment piston et mesurer de nouveau. Si elle est toujours supérieure à la limite, remplacer également le piston.

## ECARTEMENT À L'EXTREMITÉ DU SEGMENT DE PISTON

- S'assurer que le diamètre interne de l'alésage de cylindre est conforme aux spécifications. Se reporter à [EM-138, "Diamètre interne de l'alésage du cylindre"](#).
- Lubrifier le piston et le segment de piston avec de l'huile moteur neuve, puis insérer le segment de piston jusqu'au milieu du cylindre avec le piston, et mesurer l'écartement du segment de piston avec la jauge d'épaisseur.

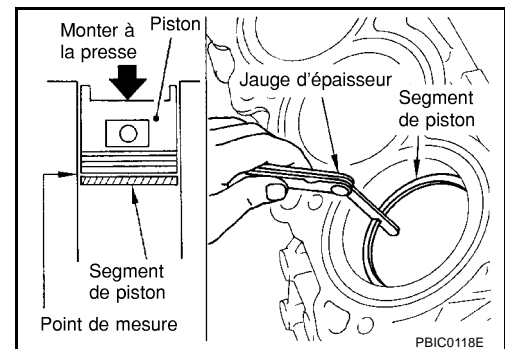
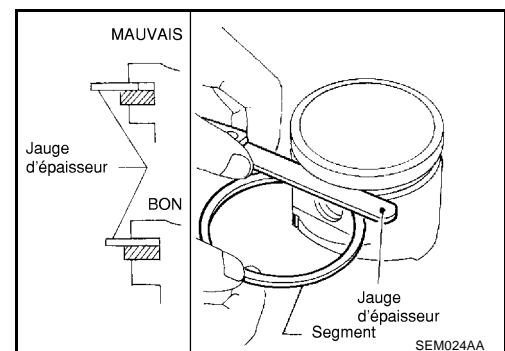
**Standard :**

**Segment de feu : 0,23 - 0,33 mm**

**Segment de compression : 0,33 - 0,48 mm**

**Segment racleur : 0,20 - 0,50 mm**

**Limite :**



**Segment de feu** : 0,54 mm  
**Segment de compression** : 0,80 mm  
**Segment racleur** : 0,95 mm

- Si la valeur mesurée est supérieure à la limite, remplacer le segment piston et mesurer de nouveau. Si la valeur dépasse encore la limite, aléser à nouveau le cylindre et utiliser le piston sous-dimensionné et les segments de piston.

## COURBURE ET TORSION DES BIELLES

- Vérifier avec un aligneur de bielle.

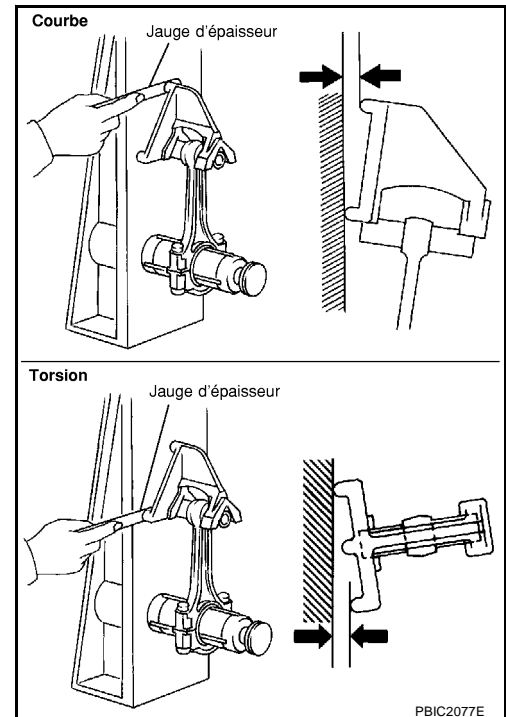
**Courbe :**

**Limite : 0,15 mm pour une longueur de 100 mm.**

**Torsion :**

**Limite : 0,30 mm pour une longueur de 100 mm.**

- En cas de dépassement de ces valeurs, remplacer l'ensemble de bielle

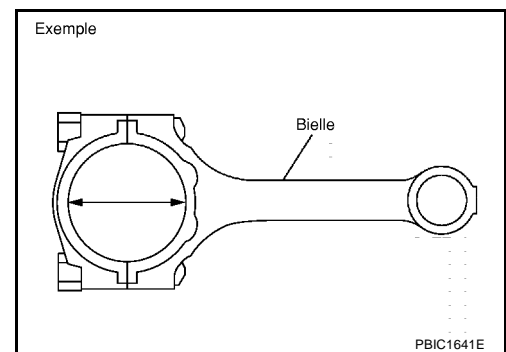


## DIAMETRE DE LA TETE DE BIELLE

- Reposer un chapeau de palier de bielle sans reposer le palier de bielle, et serrer les boulons de la bielle au couple spécifié. Se reporter à [EM-121, "MONTAGE"](#) pour la procédure de réglage.
- Mesurer le diamètre interne de la tête de bielle avec un micromètre.

**Standard : 55,000 - 55,013 mm**

- En cas de dépassement de ces valeurs, remplacer l'ensemble de bielle



A

EM

C

D

E

F

G

H

I

J

K

L

M

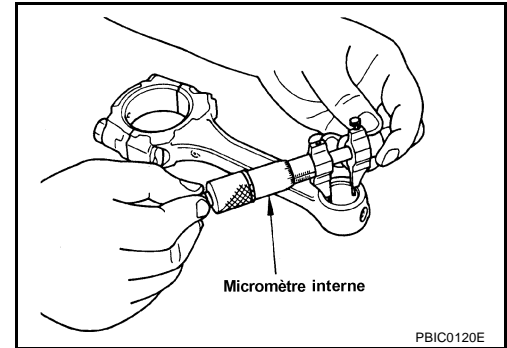
# BLOC-CYLINDRES

## JEU D'HUILE DE LA BAGUE DE BIELLE

### Diamètre interne de la bague de bielle

Mesurer le diamètre interne de la bague de bielle avec un micromètre.

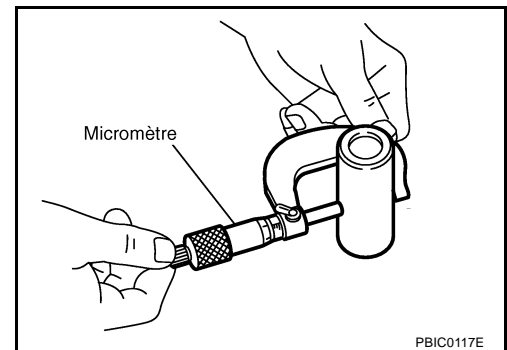
**Standard : 22,000 - 22,012 mm**



### Diamètre externe de l'axe de piston

Mesurer le diamètre externe de l'axe de piston avec un micromètre.

**Standard : 21,989 - 22,001 mm**



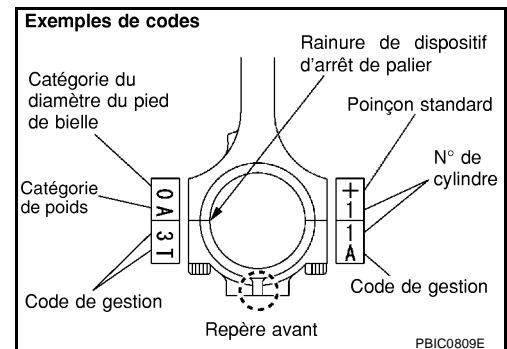
### Jeu d'huile de la bague de bielle

(Jeu d'huile de la bague de bielle) = (Diamètre interne de bague de bielle) – (Diamètre externe de l'axe de piston)

**Standard : 0,005 - 0,017 mm**

**Limite : 0,030 mm**

- Si la valeur calculée est supérieure à la limite, remplacer l'ensemble de bielle et/ou l'ensemble de piston et d'axe de piston.
- Lors du remplacement de l'ensemble piston/axe de piston, se reporter à [EM-128. "COMMENT SÉLECTIONNER LE PISTON"](#).
- Lors du remplacement de l'ensemble de bielle, se reporter à [EM-140. "JEU D'HUILE DU PALIER DE BIELLE"](#) pour sélectionner le palier de bielle.





# BLOC-CYLINDRES

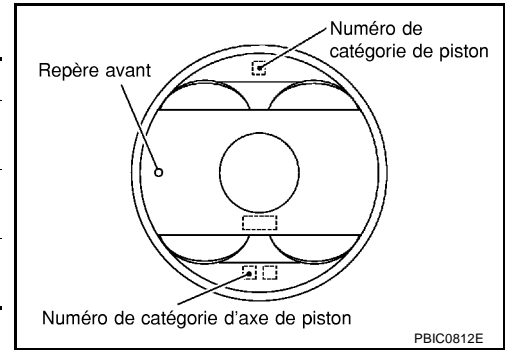
## Classement des pièces installées en usine :

- La catégorie 0 n'est appliquée qu'aux pièces de rechange.

Catégorie	0	1
Diamètre interne de la bague de bielle	22,000 - 22,006	22,006 - 22,012
Diamètre de l'orifice de l'axe de piston	21,993 - 21,999	21,999 - 22,005
Diamètre externe de l'axe de piston	21,989 - 21,995	21,995 - 22,001

Unité : mm

\* : après repose sur la bielle



## DISTORSION DU BLOC-CYLINDRES

- A l'aide d'un grattoir, enlever le joint usagé de la surface de contact du bloc-cylindres et déposer également l'huile moteur, le carbone ou toute autre contamination.

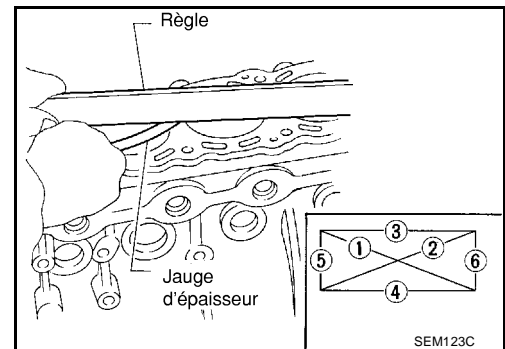
### PRECAUTION:

**Prendre garde à ne pas laisser des restes de joint pénétrer dans les canalisations de l'huile moteur ou du liquide de refroidissement moteur.**

- Mesurer la déformation sur la face supérieure du bloc-cylindres à des points différents dans 6 directions avec une règle et une jauge d'épaisseur.

**Limite : 0,1 mm**

- Si la valeur n'est pas dans les limites admises, remplacer le bloc-cylindres.



## DIAMETRE INTERNE DU LOGEMENT DU PALIER PRINCIPAL

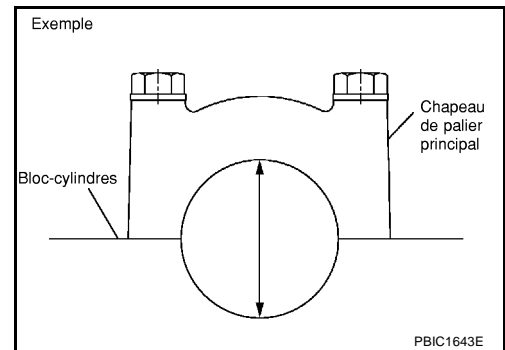
- Reposer les chapeaux et le faisceau de palier principal sans reposer les paliers principaux, et serrer les boulons de chapeau de palier principal au couple spécifié. Se reporter à [EM-121](#), "[MONTAGE](#)" pour la procédure de réglage.
- Mesurer le diamètre interne du logement de roulement principal avec une jauge à cadran.

**Standard : 63,993 - 64,017 mm**

- Si la mesure est en dehors des limites spécifiées, remplacer le block-cylindres et les chapeaux de palier principal comme un tout.

### NOTE:

Le bloc-cylindres ne peut pas être remplacé seul car il est usiné avec les chapeaux des paliers principaux.



# BLOC-CYLINDRES

## JEU DU PISTON A L'ALEPAGE DU CYLINDRE

### Diamètre interne de l'alésage du cylindre

- A l'aide d'une jauge d'alésage, mesurer si l'alésage du cylindre est usé, ovalisé et ou s'il y a conicité, en 6 différents points de chaque cylindre. (Sens X et Y à A, B et C)(Y est dans le sens de la longueur du moteur).

**Diamètre interne standard :**

**95,500 - 95,530 mm**

**Limite d'usure :**

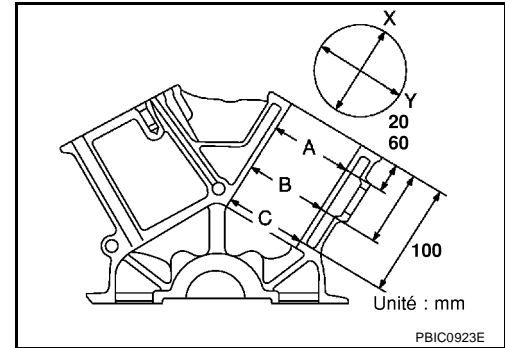
**0,20 mm**

**Ovalisation (Différence entre X et Y) :**

**Limite : 0,015 mm**

**Conicité (différence entre A et C)**

**Limite : 0,010 mm**

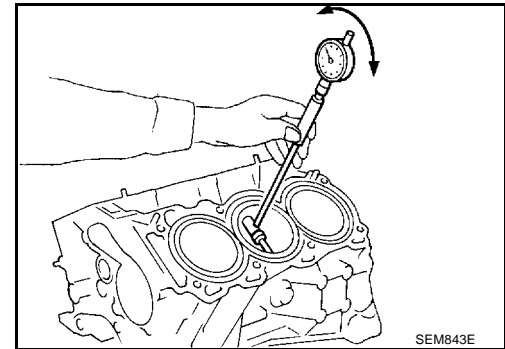


- Si la valeur mesurée est supérieure à la limite ou s'il y a des éraflures et/ou grippage sur la paroi interne du cylindre, roder ou aléser de nouveau la paroi interne.
- Un piston surdimensionné est fourni. Lorsqu'un piston surdimensionné est utilisé, aléser de nouveau le cylindre de façon à ce que le jeu de l'alésage du piston vers le cylindre soit dans les limites tolérées.

### **PRECAUTION:**

**Lorsqu'un piston surdimensionné est utilisé, utiliser des pistons surdimensionnés pour tous les cylindres avec des segments de piston surdimensionnés.**

**Surdimensionnement (OS) : 0,2 mm**



### Diamètre de jupe de piston

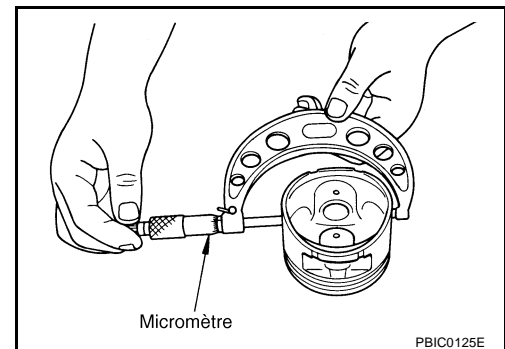
Mesurer le diamètre externe de la jupe de piston avec un micromètre.

**Point de mesure**

**: distance à partir de la partie supérieure  
41,0 mm**

**Standard**

**: 95,480 - 95,510 mm**



### Jeu du piston à l'alésage du cylindre

Effectuer le calcul à partir du diamètre de la jupe de piston et du diamètre interne de l'alésage de cylindre (direction Y, position B).

(Jeu) = (Diamètre interne de l'alésage de cylindre) - (Diamètre de la jupe de piston)

**Standard : 0,010 - 0,030 mm**

**Limite : 0,08 mm**

- Si la valeur calculée est supérieure à la limite, remplacer l'ensemble de piston et d'axe de piston. Se reporter à [EM-128, "COMMENT SÉLECTIONNER LE PISTON"](#).

### Alésage du cylindre réalésé

1. La taille de l'alésage de cylindre est déterminée en ajoutant du jeu entre le piston et le cylindre à aléser au diamètre de la jupe de piston.

**Calcul de la taille du réalésage :  $D = A + B - C$**

où :

**D : diamètre alésé**

**A : diamètre de la jupe piston mesurée**

**B : Jeu piston/alésage cylindre (valeur standard)**

**C : tolérance de finition 0,02 mm**

- Reposer les chapeaux et le faisceau de palier principal, et serrer au couple spécifié. Sinon les alésages du cylindre pourraient être tordus à l'assemblage final.
- Aléséer les cylindres.

**NOTE:**

- Quand un cylindre doit être alésé, tous les autres cylindres doivent également l'être.
- Ne pas aléséer trop profondément un cylindre en une fois. Rectifier uniquement 0,05 mm de diamètre à la fois.

- Rectifier les cylindres de façon à obtenir le jeu spécifié entre le piston et l'alésage de cylindre.
- Mesurer l'alésage de finition du cylindre en recherchant s'il y a ovalisation ou conicité.

**NOTE:**

La mesure doit être prise une fois que l'alésage du cylindre est refroidi.

## DIAMETRE DE TOURILLON DU VILEBREQUIN

- A l'aide d'un micromètre, mesurer le diamètre externe des tourillons du vilebrequin.

**Standard : 59,951 - 59,975 mm de dia.**

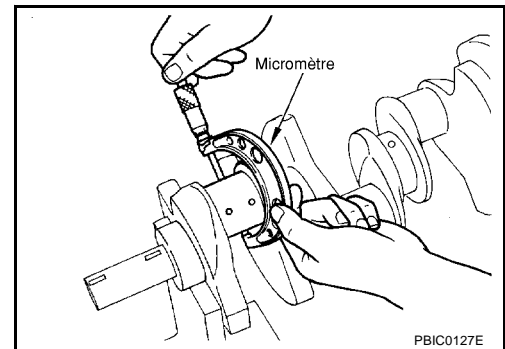
- Si les valeurs ne sont pas conformes aux spécifications, mesurer le jeu d'huile du palier principal. Utiliser alors un palier sous-dimensionné. Se reporter à [EM-141, "Jeu d'huile du palier principal"](#).

## DIAMETRE DU TOURILLON DE L'AXE DE VILEBREQUIN

- A l'aide d'un micromètre, mesurer le diamètre externe du tourillon de l'axe de vilebrequin.

**Standard : 51,956 - 51,974 mm de dia.**

- Si les valeurs ne sont pas conformes aux spécifications, mesurer le jeu d'huile du palier de bielle. Utiliser alors un palier sous-dimensionné. Se reporter à [EM-140, "JEU D'HUILE DU PALIER DE BIELLE"](#).



PBIC0127E

## OVALISATION ET CONICITE DU VILEBREQUIN

- Mesurer les dimensions en quatre différents points indiqués sur l'illustration sur chaque tourillon et maneton avec un micromètre.
- L'ovalisation est indiquée par une différence entre les valeurs X et Y aux points A et B.
- La conicité est indiquée par une différence entre les valeurs A et B aux points X et Y.

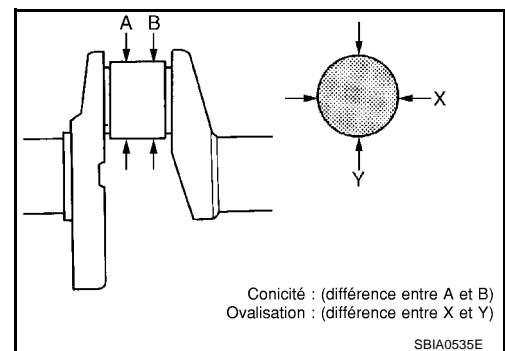
**Limite :**

**Ovalisation (différence entre X et Y)**

**: 0,002 mm**

**Conicité (différence entre A et B)**

**: 0,002 mm**



SBIA0535E

- Si la valeur mesurée dépasse la limite prescrite, rectifier ou remplacer le vilebrequin.

# BLOC-CYLINDRES

- Si corrigé, mesurer le jeu d'huile du palier du tourillon ou du maneton corrigé. Sélectionner ensuite le palier principal et/ou le palier de bielle. Se reporter à [EM-141, "Jeu d'huile du palier principal"](#) et/ou [EM-140, "JEU D'HUILE DU PALIER DE BIELLE"](#).

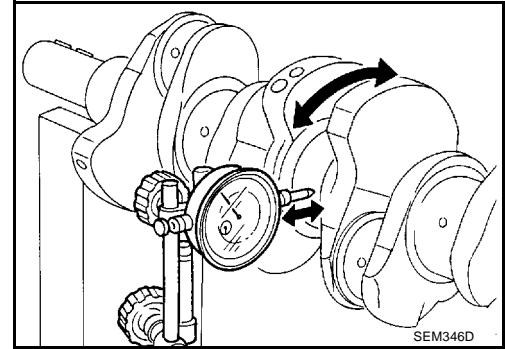
## VOILE DU VILEBREQUIN

- Placer un bloc en V sur une surface parfaitement plane pour supporter les tourillons sur les deux extrémités du vilebrequin.
- Placer un comparateur à cadran à la verticale sur le tourillon n°3.
- En faisant tourner le vilebrequin, lire le mouvement du pointeur du comparateur à cadran (indication totale de la jauge).

**Standard : Inférieur à 0,05 mm**

**Limite : 0,10 mm**

- Si la valeur excède la limite, remplacer le vilebrequin.



## JEU D'HUILE DU PALIER DE BIELLE

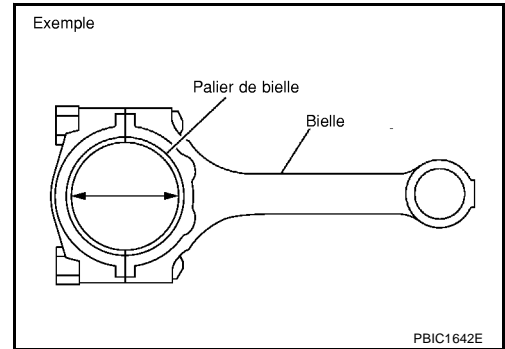
### Méthode de calcul

- Reposer les coussinets de bielle sur la bielle et son chapeau, et serrer les boulons de bielle au couple spécifié. Se reporter à [EM-121, "MONTAGE"](#) pour la procédure de réglage.
- Mesurer le diamètre interne de la bague de bielle avec un micro-mètre.

(Jeu d'huile de palier) = (Diamètre interne du palier de bielle) – (Diamètre du tourillon de l'axe du vilebrequin)

**Standard : 0,034 - 0,059 mm (jeu réel)**

**Limite : 0,070 mm**



- Si la valeur calculée dépasse la limite, sélectionner le palier de bielle correct en fonction du diamètre de la tête de bielle et le diamètre de tourillon d'axe de vilebrequin pour obtenir un jeu d'huile de palier. Se reporter à [EM-129, "COMMENT SÉLECTIONNER LE PALIER DE BIELLE"](#).

### Méthode d'utilisation de la cale en plastique

- Enlever complètement l'huile et la poussière du tourillon de l'axe de vilebrequin et des surfaces de chaque palier.
- Tailler la cale en plastique afin qu'elle soit légèrement plus courte que la largeur du palier, et la placer dans la direction axiale du vilebrequin, en évitant les orifices d'huile.
- Reposer les paliers de bielle sur la bielle, raccorder le chapeau de palier de bielle et serrer les boulons de bielle au couple spécifié. Se reporter à [EM-121, "MONTAGE"](#) pour la procédure de réglage.

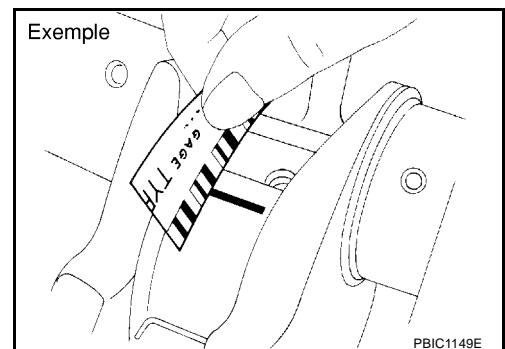
#### **PRECAUTION:**

**Ne pas faire tourner le vilebrequin.**

- Enlever le chapeau de palier de bielle et les paliers et à l'aide de l'échelle du sac de la cale en plastique, mesurer la largeur de la cale en plastique.

#### **NOTE:**

La procédure à suivre si la valeur mesurée est supérieure à la limite est la même que celle qui est décrite dans la méthode par calcul.



# BLOC-CYLINDRES

## JEU D'HUILE DU PALIER PRINCIPAL

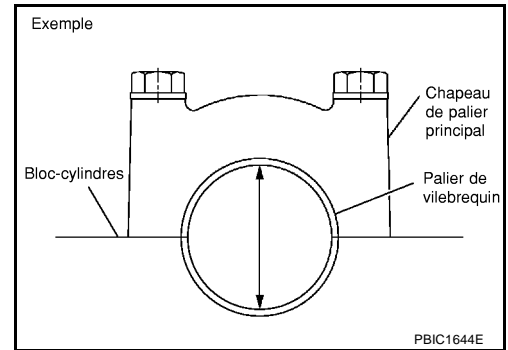
### Méthode de calcul

- Reposer les paliers principaux sur le bloc-cylindres et les chapeaux de palier principal, et serrer les boulons de chapeau de palier principal avec le faisceau de palier principal au couple spécifié. Se reporter à [EM-121, "MONTAGE"](#) pour la procédure de réglage.
- Mesurer le diamètre interne du palier principal avec une jauge à cadran.

(Jeu d'huile) = (Diamètre interne du palier principal) – (Diamètre du tourillon de vilebrequin)

**Standard** : : 0,035 - 0,045 mm (jeu réel)

**Limite** : : 0,065 mm



- Si la valeur calculée dépasse la limite, sélectionner le palier principal correct en fonction du diamètre interne du palier principal et du diamètre de tourillon de vilebrequin afin d'obtenir le jeu d'huile de palier spécifié. Se reporter à [EM-130, "COMMENT SÉLECTIONNER LE PALIER PRINCIPAL"](#).

### Méthode d'utilisation de la cale en plastique

- Enlever complètement l'huile moteur et la poussière du tourillon de vilebrequin et de la surface de chaque palier.
- Tailler la cale en plastique afin qu'elle soit légèrement plus courte que la largeur du palier, et la placer dans la direction axiale du vilebrequin, en évitant les orifices d'huile.
- Reposer les paliers principaux sur le bloc-cylindres et les chapeaux de palier principal, et serrer les boulons de chapeau de palier principal avec le faisceau de palier principal au couple spécifié. Se reporter à [EM-121, "MONTAGE"](#) pour la procédure de réglage.

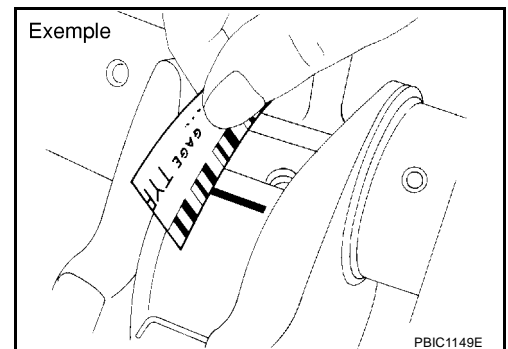
#### PRECAUTION:

**Ne jamais faire pivoter le vilebrequin.**

- Déposer les chapeaux de bielle et les paliers et mesurer la longueur de la jauge en plastique à l'aide de l'échelle sur le sac de la jauge en plastique.

#### NOTE:

La procédure à suivre si la valeur mesurée est supérieure à la limite est la même que celle qui est décrite dans la méthode par calcul.

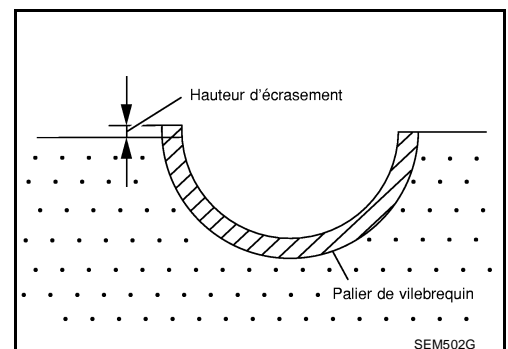


## HAUTEUR D'ECRASEMENT DE PALIER PRINCIPAL

- Lorsque le chapeau de palier principal est retiré, après avoir été serré au couple spécifié et une fois les paliers principaux reposés, le bout du palier doit être en saillie. Se reporter à [EM-121, "MONTAGE"](#) pour la procédure de réglage.

**Standard** : : Il doit y avoir une hauteur d'écrasement.

- Si la norme n'est pas respectée, remplacer les paliers principaux.



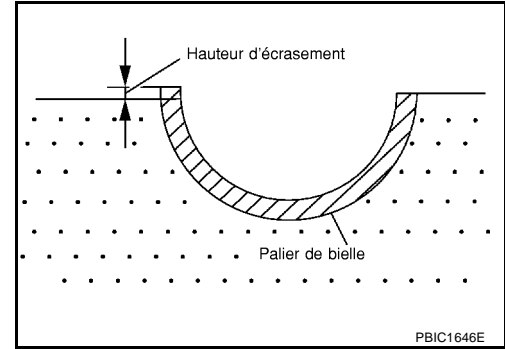
# BLOC-CYLINDRES

## HAUTEUR D'ECRASEMENT DU PALIER DE BIELLE

- Lorsque le chapeau de palier de bielle est enlevé, après avoir été serré au couple spécifié et une fois les paliers de bielle reposés, le bout du palier doit être en saillie. Se reporter à [EM-121](#), "[MONTAGE](#)" pour la procédure de réglage.

**Standard** : Il doit y avoir une hauteur d'écrasement.

- Si la norme n'est pas respectée, remplacer les paliers de bielle.

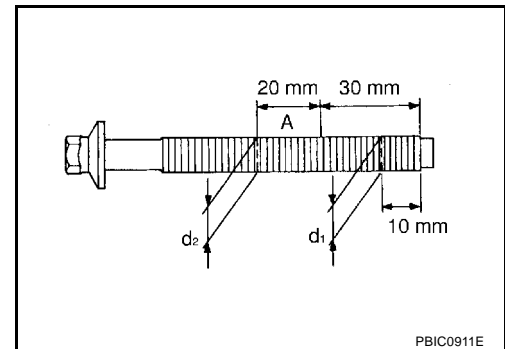


## DIAMETRE EXTERNE DU BOULON DE CHAPEAU DE PALIER PRINCIPAL

- Mesurer les diamètres extérieurs ( $d_1$ ,  $d_2$ ) au 2 positions indiquées sur l'illustration.
- Si une réduction apparaît dans la plage A, la considérer comme  $d_2$ .

**Limite ( $d_1$  -  $d_2$ )** : 0,11 mm

- Si la valeur dépasse la limite tolérée (différence importante dans les dimensions), remplacer le boulon du chapeau de palier principal par un boulon neuf.



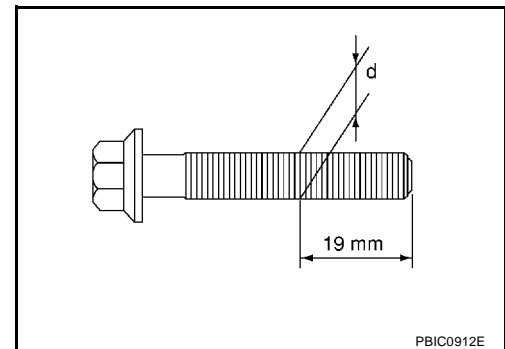
## DIAMETRE EXTERNE DU BOULON DE BIELLE

- Mesurer le diamètre externe "d" au point illustré ci-contre.
- En cas de réduction à un point autre que le point "d", le considérer comme le point "d".

**Standard** : 7,90 - 8,00 mm

**Limite** : 7,75 mm

- Lorsque "d" est supérieur à la limite spécifiée (lorsqu'il s'affine), remplacer le boulon de bielle par un boulon neuf.

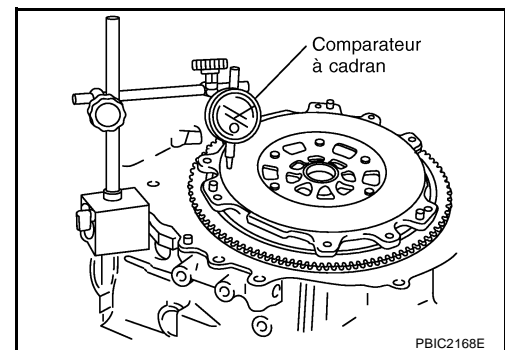


## DEFLEXION DU VOLANT DE MOTEUR

- Mesurer la déflexion de la surface de contact du volant moteur avec l'embrayage avec un comparateur à cadran.

### PRECAUTION:

- Ne pas démonter le volant.
- Ne pas placer le volant avec la couronne face vers le bas.
- Veiller à ne pas endommager ou érafler la couronne en la manipulant.
- Manipuler la couronne de façon à l'empêcher de se magnétiser.



- Mesurer la déflexion à 210 mm de dia.

**Standard** : 0,45 mm ou moins

- Lorsque la valeur mesurée est hors des limites admises, remplacer le volant moteur.

## AMPLEUR DU MOUVEMENT DU VOLANT

### PRECAUTION:

- Ne pas démonter le volant-moteur de double masse.

# BLOC-CYLINDRES

- Ne pas placer le volant avec la couronne face vers le bas.
- Veiller à ne pas endommager ou érafler la couronne en la manipulant.
- Manipuler la couronne de façon à l'empêcher de se magnétiser.

## Valeur du mouvement de poussée axiale (réglage longitudinal)

- Mesure l'ampleur du mouvement de poussée axiale (réglage longitudinal) lorsque une force de 100 N (10,2 kg) est ajoutée à la portion du rayon de 125 mm à partir du centre du volant.

**Standard : inférieure ou égale à 1,3 mm**

- Lorsque la valeur mesurée est hors des limites admises, remplacer le volant moteur.

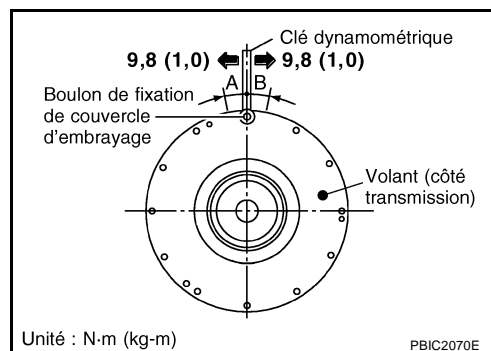
## Ampleur du mouvement en direction radiale (rotation)

Vérifier l'ampleur du mouvement rotatif (rotation) comme suit :

1. Reposer un boulon à l'orifice de montage du couvercle de l'embrayage, et placer une clé de couple sur la ligne transversale de la ligne centrale du volant moteur.
  - Serrer le boulon avec une force de 9,8 N·m (1kg·m) pour qu'il ne se desserre pas.
2. Mettre des repères d'alignement sur les circonférences des deux masses du volant moteur sans appliquer aucune charge (points standard de la mesure).
3. Appliquer une force de 9,8 N·m (1kg·m) dans chaque direction, et marquer l'ampleur du mouvement sur la masse du côté de la transmission.
4. Mesurer les dimensions des ampleurs du mouvement A et B sur la circonférence du volant-moteur du côté de la transmission.

**Standard : 24 mm ou moins**

- Lorsque la valeur mesurée est hors des limites admises, remplacer le volant moteur.

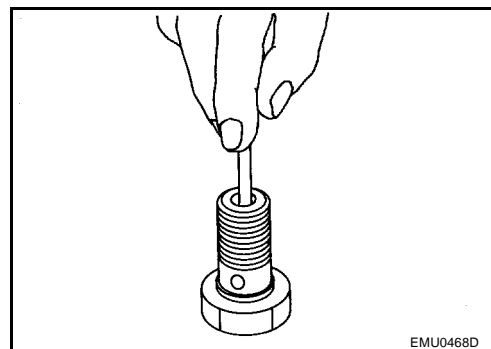


## GICLEUR D'HUILE

- Vérifier que la douille n'est pas déformée ou endommagée.
- Souffler l'air comprimé de la douille et vérifier qu'il n'y ait pas d'obstructions.
- En cas d'obstruction, nettoyer ou remplacer le gicleur d'huile.

## CLAPET DE DECHARGE DE GICLEUR D'HUILE

- A l'aide d'une baguette en plastique propre, appuyer sur le clapet de retenue de soupape dans la soupape de décharge de gicleur d'huile. Veiller à ce que les soupapes aient un mouvement sans accrocs avec une force de réaction convenable.
- Si le résultat n'est pas satisfaisant, remplacer la soupape de décharge du gicleur d'huile.



# CARACTERISTIQUES ET VALEURS DE REGLAGE (SDS)

## CARACTERISTIQUES ET VALEURS DE REGLAGE (SDS)

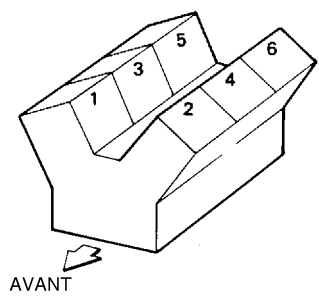
PF01:00100

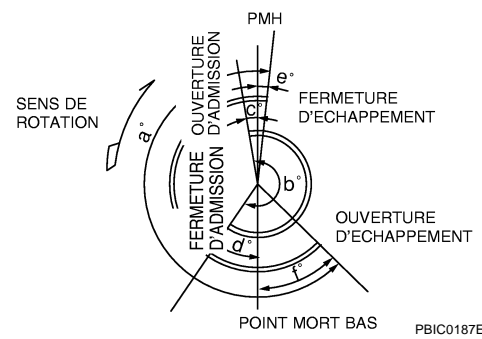
### Standard et limite

EBS01096

### CARACTERISTIQUES GENERALES

Disposition des cylindres		V-6
Déplacement cm <sup>3</sup>		3 498
Alésage et course mm		95,5 x 81,4
Disposition des soupapes		Deux arbres à cames en tête (DOHC)
Ordre d'allumage		1-2-3-4-5-6
Nombre de segments de piston	Compression	2
	Huile	1
Nombre de paliers principaux		4
Rapport de compression		10,3
Pression de compression kPa (bar, kg/cm <sup>2</sup> ) / 300 tr/mn	Standard	1 275 (12,75 ; 13,0)
	Minimum	981 (9,81 ; 10,0)
	Limite différentielle entre les cylindres	98 (0,98 ; 1,0)

Numéro de cylindre	 <p style="text-align: right;">SEM713A</p>
--------------------	---

Distribution des soupapes (Commande de réglage des soupapes d'admission - ARRET)	 <p style="text-align: right;">PBIC0187E</p>
---	--

Unité : degré

a	b	c	d	e	f
240	238	- 6	64	8	52

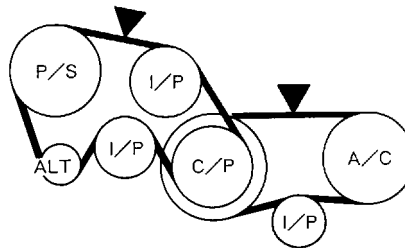


# CARACTERISTIQUES ET VALEURS DE REGLAGE (SDS)

## COURROIE D'ENTRAINEMENT

Eléments	Réglage de la déflexion		Unité : mm
	Courroie usée		Courroie neuve
	Limite	Après réglage	
Courroie d'alternateur et de pompe à huile de direction assistée	7	4 - 5	3,5 - 4,5
Courroie de compresseur de climatisation	12	9 - 10	8 - 9
Force de poussée appliquée	98 N (10 kg)		

SEC.117



KBIA1731J

## COLLECTEUR D'ADMISSION, TUBULURE D'ADMISSION ET COLLECTEUR D'ECHAPPEMENT

Unité : mm

Eléments	Limite	
Distorsion de la surface	Collecteur d'admission (supérieur)	0,1
	Collecteur d'admission (inférieur)	0,1
	Tubulure d'admission	0,1
	Collecteur d'échappement	0,3

## BOUGIE D'ALLUMAGE

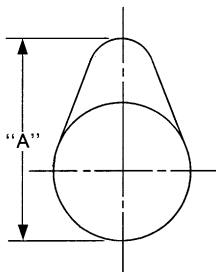
Marque	NGK
Type standard	PLFR5A-11
Type chaud	PLFR4A-11
Type froid	PLFR6A-11
Ecartement (nominal)	1,1 mm

# CARACTERISTIQUES ET VALEURS DE REGLAGE (SDS)

## ARBRE A CAMES ET PALIER DE L'ARBRE A CAMES

Unité : mm

Eléments	Standard	Limite
----------	----------	--------



SEM671

Jeu d'huile du tourillon d'arbre à cames	n°1	0,045 - 0,086	0,15
	n°2, 3, 4	0,035 - 0,076	
Diamètre interne du support de l'arbre à cames	n°1	26,000 - 26,021	—
	n°2, 3, 4	23,500 - 23,521	—
Diamètre du tourillon d'arbre à cames	n°1	25,935 - 25,955	—
	n°2, 3, 4	23,445 - 23,465	—
Jeu axial de l'arbre à cames		0,115 - 0,188	0,24
Hauteur A de cames de l'arbre à cames.	Admission et échappement	44,865 - 45,055	0,2
Voile de l'arbre à cames (ITJ*)		—	0,05
Voile de la roue dentée d'arbre à cames (ITJ*)		—	0,15

\* : indication totale de la jauge

## Lève-soupape

Unité : mm

Eléments	Standard
Diamètre externe du lève-soupape	33,977 - 33,987
Diamètre d'orifice de lève-soupape	34,000 - 34,016
Jeu de lève-soupape	0,013 - 0,039

## Jeu de la soupape

Unité : mm

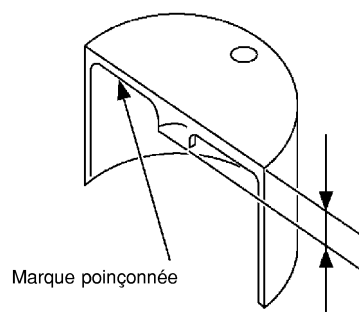
Eléments	A froid	Chaud * (données de référence)
Admission	0,26 - 0,34	0,304 - 0,416
Echappement	0,29 - 0,37	0,308 - 0,432

\* : environ 80°C

# CARACTERISTIQUES ET VALEURS DE REGLAGE (SDS)

## Lève-soupape disponible

Unité : mm

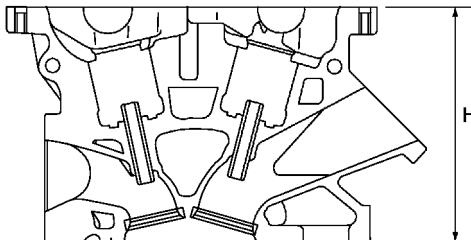
Repère d'identification (poinçonné)	Epaisseur
 <p>                     Marque poinçonnée                      Epaisseur du lève-soupape SEM758G                 </p>	
788U ou 788R	7,88
790U ou 790R	7,90
792U ou 792R	7,92
794U ou 794R	7,94
796U ou 796R	7,96
798U ou 798R	7,98
800U ou 800R	8,00
802U ou 802R	8,02
804U ou 804R	8,04
806U ou 806R	8,06
808U ou 808R	8,08
810U ou 810R	8,10
812U ou 812R	8,12
814U ou 814R	8,14
816U ou 816R	8,16
818U ou 818R	8,18
820U ou 820R	8,20
822U ou 822R	8,22
824U ou 824R	8,24
826U ou 826R	8,26
828U ou 828R	8,28
830U ou 830R	8,30
832U ou 832R	8,32
834U ou 834R	8,34
836U ou 836R	8,36
838U ou 838R	8,38
840U ou 840R	8,40

# CARACTERISTIQUES ET VALEURS DE REGLAGE (SDS)

## CULASSE

Unité : mm

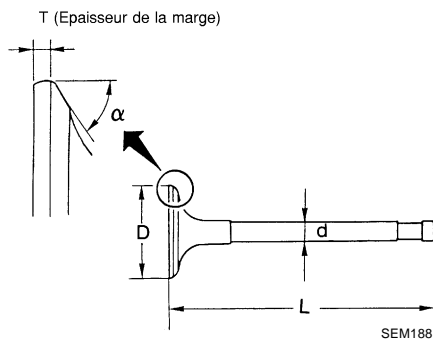
Eléments	Standard	Limite
Distorsion de la surface de culasse	0,03	0,1
Hauteur H normale de la culasse	126,3 - 126,5	—



PBIC0924E

## DIMENSIONS DE LA SOUPE

Unité : mm

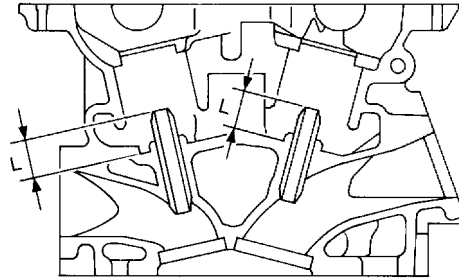


Diamètre de la tête de soupape D	Admission	37,0 - 37,3
	Echappement	31,2 - 31,5
Longueur de soupape L	Admission	96,37
	Echappement	93,90
Diamètre de la queue de soupape "d"	Admission	5,965 - 5,980
	Echappement	5,955 - 5,970
Angle du siège de soupape $\alpha$	Admission	45°15' - 45°45'
	Echappement	
Marge de la soupape T	Admission	1,1
	Echappement	1,3
Limite de marge de la soupape T		Supérieure à 0,5
Limite de meulage de la surface de l'extrémité de la queue de soupape		Inférieure à 0,2

# CARACTERISTIQUES ET VALEURS DE REGLAGE (SDS)

## Guide de soupape

Unité : mm



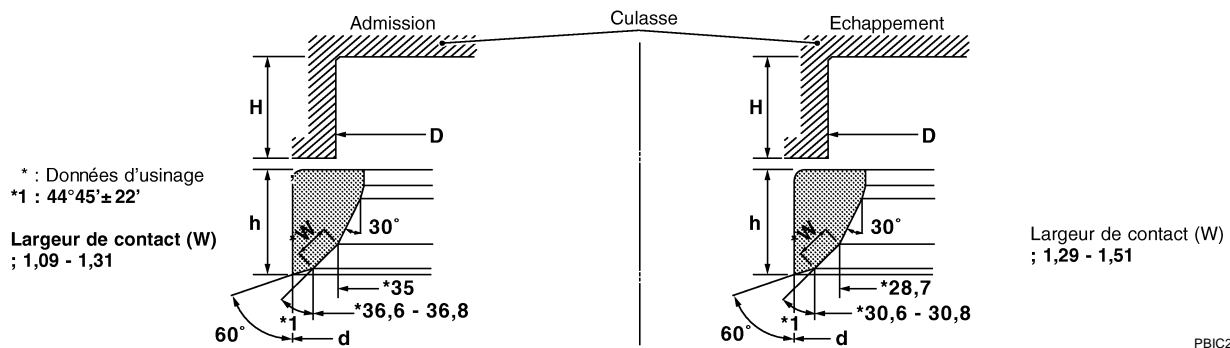
SEM950E

Eléments		Standard	Surdimension de 0,2 (fonctionnement)
Guide de soupape	Diamètre externe	10,023 - 10,034	10,223 - 10,234
	Diamètre interne (taille de finition)	6,000 - 6,018	
Diamètre de l'orifice de guide de soupape dans la culasse		9,975 - 9,996	10,175 - 10,196
Ajustement serré du guide de soupape		0,027 - 0,059	
Eléments		Standard	Limite
JEU DU GUIDE DE SOU- PAPE	Admission	0,020 - 0,053	0,08
	Echappement	0,030 - 0,063	0,09
Longueur de la saillie L		12,6 - 12,8	

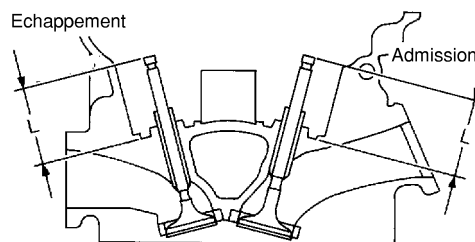
# CARACTERISTIQUES ET VALEURS DE REGLAGE (SDS)

## Siège de soupape

Unité : mm



PBIC2269E



SEM621F

Eléments		Standard	Surdimension (0,5) (entretien)
Diamètre du creux du siège de culasse D	Admission	38,000 - 38,016	38,500 - 38,516
	Echappement	32,200 - 32,216	32,700 - 32,716
Diamètre externe du siège de soupape "d"	Admission	38,097 - 38,113	38,597 - 38,613
	Echappement	32,280 - 32,296	32,780 - 32,796
Ajustement serré du siège de soupape	Admission	0,081 - 0,113	
	Echappement	0,064 - 0,096	
Eléments		Standard	Fonctionnement
Hauteur "h"	Admission	5,9 - 6,0	5,05 - 5,15
	Echappement	5,9 - 6,0	4,95 - 5,05
Profondeur H		5,9 - 6,1	
Profondeur L	Admission	41,07 - 41,67	
	Echappement	41,00 - 41,60	

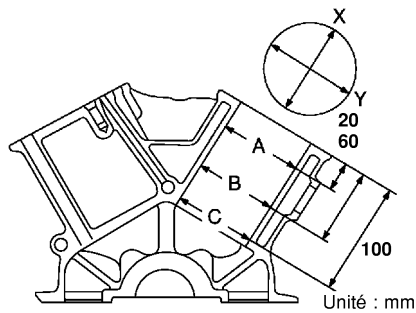
## Ressort de soupape

Hauteur libre mm		45,62
Pression N (kg) à une hauteur en mm	Repose	184 - 208 (18,8 - 21,2) à 37,0
	Ouverture de soupape	407 - 459 (41,5 - 46,8) à 27,8
Faux-équerre mm	Limite	Inférieur à 2,0

# CARACTERISTIQUES ET VALEURS DE REGLAGE (SDS)

## BLOC-CYLINDRES

Unité : mm



PBIC0923E

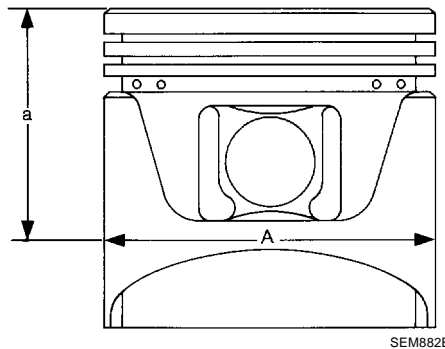
Planéité de la surface		Standard		0,03
		Limite		0,1
Diamètre interne du logement du palier principal		Standard		63,993 - 64,017
Alésage de cylindre	Diamètre interne	Standard	Catégorie n° 1	95,500 - 95,510
			Catégorie n° 2	95,510 - 95,520
			Catégorie n° 3	95,520 - 95,530
		Limite d'usure		0,2
Ovalisation (différence entre X et Y)		Limite		0,015
Conicité (différence entre A et C)		Limite		0,01
Catégorie du diamètre interne du tourillon principal (sans palier)		Catégorie A		63,993 - 63,994
		Catégorie B		63,994 - 63,995
		Catégorie C		63,995 - 63,996
		Catégorie D		63,996 - 63,997
		Catégorie E		63,997 - 63,998
		Catégorie F		63,998 - 63,999
		Catégorie G		63,999 - 64,000
		Catégorie H		64,000 - 64,001
		Catégorie J		64,001 - 64,002
		Catégorie K		64,002 - 64,003
		Catégorie L		64,003 - 64,004
		Catégorie M		64,004 - 64,005
		Catégorie N		64,005 - 64,006
		Catégorie P		64,006 - 64,007
		Catégorie R		64,007 - 64,008
		Catégorie S		64,008 - 64,009
		Catégorie T		64,009 - 64,010
Catégorie U		64,010 - 64,011		
Catégorie V		64,011 - 64,012		
Catégorie W		64,012 - 64,013		
Catégorie X		64,013 - 64,014		
Catégorie Y		64,014 - 64,015		
Catégorie n°4		64,015 - 64,016		
Catégorie n°7		64,016 - 64,017		
Différence du diamètre interne entre les cylindres		Standard		Moins de 0,03

# CARACTERISTIQUES ET VALEURS DE REGLAGE (SDS)

## PISTON, SEGMENT DE PISTON ET AXE DE PISTON

Piston disponible

Unité : mm



Eléments		Standard	Surdimension de 0,20
Diamètre A de la jupe de piston	Catégorie n° 1	95,480 - 95,490	—
	Catégorie n° 2	95,490 - 95,500	—
	Catégorie n° 3	95,500 - 95,510	—
	Fonctionnement	—	95,680 - 95,710
Eléments		Standard	Limite
Dimension "a"		41,0	—
Diamètre de l'orifice de l'axe de piston	Catégorie n° 0	21,993 - 21,999	—
	Catégorie n° 1	21,999 - 22,005	—
Jeu du piston à l'alésage du cylindre		0,010 - 0,030	0,08

## Segment de piston

Unité : mm

Eléments		Standard	Limite
Jeu latéral	Haut	0,045 - 0,080	0,11
	Segment de compression	0,030 - 0,070	0,1
	Segment racleur	0,065 - 0,135	—
Ecartement	Haut	0,23 - 0,33	0,54
	Segment de compression	0,33 - 0,48	0,80
	Segment racleur (rail)	0,20 - 0,50	0,95

## Axe de piston

Unité : mm

Eléments		Standard	Limite
Diamètre externe de l'axe de piston	Catégorie n° 0	21,989 - 21,995	—
	Catégorie n° 1	21,995 - 22,001	—
Jeu d'huile entre le piston et l'axe de piston		0,002 - 0,006	—
Jeu d'huile de la bague de bielle		0,005 - 0,017	0,030



# CARACTERISTIQUES ET VALEURS DE REGLAGE (SDS)

## BIELLE

Unité : mm

Eléments		Standard	Limite
Distance de centre à centre		144,15 - 144,25	—
Courbe (par fourchette de 100)		—	0,15
Torsion (par fourchette de 100)		—	0,30
Diamètre interne de la bague de bielle	Catégorie n° 0	22,000 - 22,006	—
	Catégorie n° 1	22,006 - 22,012	—
Diamètre de la tête de bielle (sans palier)		55,000 - 55,013	—
Jeu latéral		0,20 - 0,35	0,40

\* : après repose dans la bielle

A

EM

C

D

E

F

G

H

I

J

K

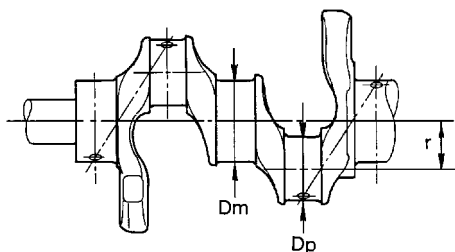
L

M

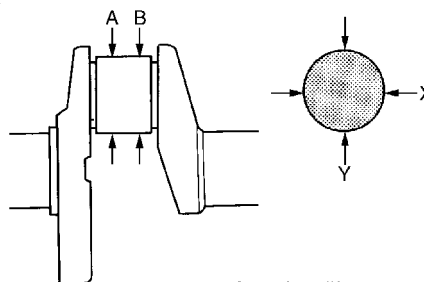
# CARACTERISTIQUES ET VALEURS DE REGLAGE (SDS)

VILEBREQUIN

Unité : mm



SEM645



Conicité : (différence entre A et B)  
Ovalisation : (différence entre X et Y)

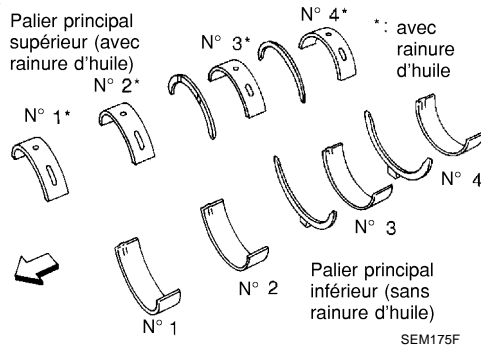
SBIA0535E

Diamètre de tourillon "Dm"	Standard	Catégorie A	59,975 - 59,974
		Catégorie B	59,974 - 59,973
		Catégorie C	59,973 - 59,972
		Catégorie D	59,972 - 59,971
		Catégorie E	59,971 - 59,970
		Catégorie F	59,970 - 59,969
		Catégorie G	59,969 - 59,968
		Catégorie H	59,968 - 59,967
		Catégorie J	59,967 - 59,966
		Catégorie K	59,966 - 59,965
		Catégorie L	59,965 - 59,964
		Catégorie M	59,964 - 59,963
		Catégorie N	59,963 - 59,962
		Catégorie P	59,962 - 59,961
		Catégorie R	59,961 - 59,960
		Catégorie S	59,960 - 59,959
		Catégorie T	59,959 - 59,958
Catégorie U	59,958 - 59,957		
Catégorie V	59,957 - 59,956		
Catégorie W	59,956 - 59,955		
Catégorie X	59,955 - 59,954		
Catégorie Y	59,954 - 59,953		
Catégorie n°4	59,953 - 59,952		
Catégorie n°7	59,952 - 59,951		
Diamètre de maneton. "Dp"	Standard	Catégorie n° 0	51,968 - 51,974
		Catégorie n° 1	51,962 - 51,968
		Catégorie n° 2	51,956 - 51,962
Distance au centre "r"			40,36 - 40,44
Conicité (différence entre A et B)	Limite		0,002
Ovalisation (différence entre X et Y)			0,002
Voile du vilebrequin (ITJ*)	Standard		Inférieure à 0,025
	Limite		0,10
Jeu axial du vilebrequin	Standard		0,10 - 0,25
	Limite		0,30

\* : indication totale de la jauge

# CARACTERISTIQUES ET VALEURS DE REGLAGE (SDS)

## PALIER PRINCIPAL



Numéro de catégorie	SUP/INF	Epaisseur T mm	Largeur W mm	Couleur d'identification	Remarques	
0	—	2,000 - 2,003	19,9 - 20,1	Noir	Le numéro de catégorie est identique pour les paliers supérieurs et inférieurs.	
1	—	2,003 - 2,006		Marron		
2	—	2,006 - 2,009		Vert		
3	—	2,009 - 2,012		Jaune		
4	—	2,012 - 2,015		Bleu		
5	—	2,015 - 2,018		Rose		
6	—	2,018 - 2,021		Violet		
7	—	2,021 - 2,024		Blanc		
01	SUP	2,003 - 2,006		Marron		Le numéro de catégorie est différent pour les paliers supérieurs et inférieurs.
	INF	2,000 - 2,003		Noir		
12	SUP	2,006 - 2,009		Vert		
	INF	2,003 - 2,006		Marron		
23	SUP	2,009 - 2,012		Jaune		
	INF	2,006 - 2,009		Vert		
34	SUP	2,012 - 2,015	Bleu			
	INF	2,009 - 2,012	Jaune			
45	SUP	2,015 - 2,018	Rose			
	INF	2,012 - 2,015	Bleu			
56	SUP	2,018 - 2,021	Violet			
	INF	2,015 - 2,018	Rose			
67	SUP	2,021 - 2,024	Blanc			
	INF	2,018 - 2,021	Violet			

### Sous-dimensionné

Unité : mm

Eléments	Epaisseur	Diamètre du tourillon principal "Dm"
0,25	2,132 - 2,140	Meuler jusqu'à ce que le jeu de palier soit dans les tolérances spécifiées.

### Jeu d'huile du palier principal

Unité : mm

Eléments	Standard	Limite
Jeu d'huile du palier principal	0,035 - 0,045*	0,065

\* : jeu réel

# CARACTERISTIQUES ET VALEURS DE REGLAGE (SDS)

## PALIER DE BIELLE

Numéro de catégorie	Epaisseur T mm	Couleur d'identification (repère)
0	1,500 - 1,503	Noir
1	1,503 - 1,506	Marron
2	1,506 - 1,509	Vert

## Sous-dimensionné

Unité : mm

Eléments	Epaisseur	Diamètre du tourbillon du maneton "Dp"
0,25	1,626 - 1,634	Meuler jusqu'à ce que le jeu de palier soit dans les tolérances spécifiées.

## Jeu d'huile du palier de bielle

Unité : mm

Eléments	Standard	Limite
Jeu d'huile du palier de bielle	0,034 - 0,059 *	0,070

\* : jeu réel